

Dell™ OptiPlex™ GX520 사용 설명서



[미니 타워 컴퓨터](#)



[데스크탑 컴퓨터](#)



[소형 폼팩터 컴퓨터](#)

[목차 페이지로 돌아가기](#)

고급 기능

Dell™ OptiPlex™ GX520 사용 설명서

- [LegacySelect 기술 제어](#)
- [관리 기능](#)
- [보안](#)
- [암호 보호](#)
- [시스템 설치 프로그램](#)
- [USB 장치 부팅](#)
- [읽은 암호 삭제](#)
- [CMOS 설정 삭제](#)
- [하이퍼스레드](#)
- [전원 관리](#)

LegacySelect 기술 제어

LegacySelect 기술 제어 기능은 하드 드라이브 이미지, 헬프 데스크 절차 및 일반 플랫폼 기반의 레거시 플, 레거시 축소 또는 레거시 프리 솔루션을 제공합니다. 이 제어 기능은 시스템 설치 프로그램, Dell OpenManage™ IT Assistant 또는 Dell CFI(cusotom factory integration)를 통해 관리자에게 제공됩니다.

LegacySelect를 통해서 관리자는 직렬 및 USB 커넥터, 병렬 커넥터, 플로피 드라이브, PCI 슬롯, PS/2 마우스가 포함된 매체 장치와 커넥터를 온라인으로 활성화 또는 비활성화할 수 있습니다. 비활성화된 커넥터와 매체 장치의 자원은 사용할 수 있습니다. 변경 사항을 적용하려면 컴퓨터를 재시작해야 합니다.

관리 기능

ASF(Alert Standard Format)

ASF는 DMTF 관리 표준으로 "이전 운영 체제" 또는 "부재중 운영 체제" 경고 기술입니다. 이러한 표준은 운영 체제가 슬립 모드 또는 시스템이 꺼진 상태에서 발생할 수 있는 보안 및 오류 상태를 경고합니다. ASF는 이전의 부재중 운영 체제 경고 기능의 대체 기술입니다.

본 컴퓨터는 다음과 같은 ASF 1.03 및 2.0 버전 경고와 원격 기능을 지원합니다.

경고	설명
새시: Chassis Intrusion - Physical Security Violation/Chassis Intrusion - Physical Security Violation Event Cleared	새시 침입 감지 기능이 설치되고 활성화된 컴퓨터 새시가 열렸거나 새시 침입 경기가 삭제되었습니다.
CPU: Emergency Shutdown Event	프로세서 온도가 너무 높거나 전원 공급 장치가 꺼졌습니다.
냉각 장치: Generic Critical Fan Failure/Generic Critical Fan Failure Cleared	팬 속도(rpm)가 한계를 초과하거나 팬 속도(rpm) 문제가 해결되었습니다.
온도: Generic Critical Temperature Problem/Generic Critical Temperature Problem Cleared	컴퓨터 온도가 한계를 초과하거나 컴퓨터 온도 문제가 해결되었습니다.
Battery Low	시스템 전지의 전압이 2.2V 이하로 떨어졌습니다.

Dell의 ASF 기능에 대한 자세한 내용은 Dell 지원 웹 사이트 support.dell.com에서 [ASF 사용 설명서](#) 및 [ASF 관리 설명서](#)를 참조하십시오.

Dell OpenManage™ IT Assistant

IT Assistant는 기업체 네트워크상의 컴퓨터와 기타 장치를 구성하고 관리하고 감시합니다. IT Assistant는 산업 표준 관리 소프트웨어가 설치된 컴퓨터의 자산, 구성, 이벤트(경고) 및 보안을 관리합니다. SNMP, DMI, CIM 산업 표준을 따르는 계층을 지원합니다.

DMI와 CIM 기반의 Dell OpenManage Client 계층을 본 컴퓨터에서 사용할 수 있습니다. IT Assistant에 대한 자세한 내용은 Dell 지원 웹 사이트 support.dell.com에서 [Dell OpenManage IT Assistant 사용 설명서](#)를 참조하십시오.

Dell OpenManage Client Instrumentation


Dell OpenManage Client Instrumentation은 IT Assistant와 같은 원격 관리 프로그램을 활성화하여 다음과 같은 기능을 수행할 수 있는 소프트웨어입니다.

- 1 컴퓨터에 설치되어 있는 프로세서 개수 및 실행 중인 운영 체제와 같은 컴퓨터 정보를 사용합니다.
- 1 온도 감지기에서 발생한 열관리 경고 및 저장 장치에서 발생한 하드 드라이브 오류를 인식하는 등의 컴퓨터 상태를 감시합니다.
- 1 컴퓨터 상태(예: 해당 BIOS 업데이트 또는 원격 시스템 종료)를 변경합니다.

관리형 시스템은 IT Assistant를 사용하는 네트워크에 Dell OpenManage Client Instrumentation이 설치된 시스템입니다. Dell OpenManage Client Instrumentation에 대한 자세한 내용은 Dell | Support 웹 사이트 support.dell.com에서 **Dell OpenManage Client Instrumentation 사용 설명서**를 참조하십시오.

보안

새시 침입 감지

 **주:** 관리자 암호 옵션이 활성화 상태인 경우, 관리자 암호를 알아야 **Chassis Intrusion** 설정을 재설정할 수 있습니다.

이 기능을 설치하고 활성화하면 새시가 열려 있음을 감지하여 사용자에게 경고해 줍니다. **Chassis Intrusion** 설정을 변경하려면:

1. [시스템 설치 프로그램을 시작](#)하십시오.
2. 아래쪽 화살표 키를 눌러 **System Security** 옵션으로 이동하십시오.
3. <Enter> 키를 눌러 **System Security** 옵션의 팝업 메뉴에 액세스하십시오.
4. 아래쪽 화살표 키를 눌러 **Chassis Intrusion** 설정으로 이동하십시오.
5. <Enter> 키를 눌러 옵션 설정을 선택하십시오.
6. 옵션 설정을 업데이트한 후 <Enter> 키를 다시 누르십시오.
7. 시스템 설치 프로그램을 저장하고 종료하십시오.

옵션 설정

1. **On** — 컴퓨터 덮개가 열렸을 경우, 설정이 **Detected**로 변경되고 다음 컴퓨터 시작 시 부팅 루틴을 진행하는 동안 다음과 같은 경고 메시지가 표시됩니다.

Alert! Cover was previously removed.


Detected 설정을 재설정하려면 [시스템 설치 프로그램을 시작](#)하십시오. **Chassis Intrusion** 옵션에서 왼쪽 또는 오른쪽 화살표 키를 눌러 **Reset**를 선택한 다음 **On**, **On-Silent** 또는 **Off**를 선택하십시오.

1. **On-Silent**(기본 설정) — 컴퓨터 덮개가 열렸을 경우, 설정은 **Detected**로 변경됩니다. 다음 컴퓨터 시작 시 부팅 순서가 진행되는 동안 경고 메시지는 나타나지 않습니다.
1. **Off** — 침입 모니터링을 하지 않고 메시지도 나타나지 않습니다.

자물쇠 고리 및 케이블 고정 슬롯


다음 방법 중 하나를 사용하여 컴퓨터를 보호하십시오.

1. 자물쇠만 사용하거나 자물쇠 고리가 달린 고정 케이블을 함께 사용하십시오.
자물쇠를 사용하면 컴퓨터가 열리지 않도록 할 수 있습니다.
고정된 물체에 보안 케이블을 감아 자물쇠와 함께 사용하면 컴퓨터를 무단으로 이동할 수 없습니다.
1. 시장에서 판매하는 도난 방지 장치를 컴퓨터 후면의 고정 슬롯에 사용하십시오.


 **주:** 도난 방지 장치를 구입하기 전에 사용자 컴퓨터의 케이블 고정 슬롯에 맞는지 확인하십시오.

도난 방지 장치는 일반적으로 잠금 장치와 키가 달려 있는 금속 케이블입니다. 장치를 설치하는 지시사항은 장치와 함께 제공된 설명서를 참조하십시오.

암호 보호

 **주의사항:** 암호를 사용하여 컴퓨터 데이터를 보호할 수 있지만 안전하지는 않습니다. 데이터를 더욱 안전하게 보호하려면, 데이터 암호화 프로그램과 같은 추가 보호 수단을 사용하십시오.

시스템 암호

 **주의사항:** 시스템 암호를 설정하지 않거나 잠그지 않은 상태로 방치해 두어 다른 사용자가 잠퍼 설정으로 암호를 비활성화한 경우 컴퓨터의 하드 드라이브 데이터가 무단으로 사용될 위험이 있습니다.

옵션 설정

다음 옵션이 화면에 나타나면 시스템 암호를 변경하거나 새로운 암호를 입력할 수 없습니다.

1. **Set** — 시스템 암호가 지정된 상태입니다.
1. **Disabled** — 시스템 보드의 점퍼 설정에 의해 시스템 암호가 비활성화된 상태입니다.

다음과 같은 옵션이 표시되는 경우에만 시스템 암호를 지정할 수 있습니다:

1. **Not Set** — 지정된 시스템 암호가 없고 시스템 보드의 암호 점퍼가 활성화 위치(기본 설정)에 있습니다.

시스템 암호 지정

시스템 암호를 지정하지 않고 필드에서 벗어나려면 <Tab> 또는 <Shift><Tab> 키 조합을 눌러 다른 필드로 이동하거나 5단계를 완료하기 전에 언제든지 <Esc> 키를 누르십시오.

1. [시스템 설치 프로그램을 시작](#)하여 **Password Status**가 **Unlocked**로 설정되어 있는지 확인하십시오.
2. **System Password**를 강조 표시한 다음 왼쪽 또는 오른쪽 화살표 키를 누르십시오.
옵션 제목이 **Enter Password**로 변경되면 대괄호 안에 32자까지 입력할 수 있는 공백 필드가 나타납니다.
3. 새 시스템 암호를 입력하십시오.
최대 32자를 입력할 수 있습니다. 암호 입력 시 문자를 지우려면 <Backspace> 또는 왼쪽 화살표 키를 누르십시오. 암호는 대소문자를 구분하지 않습니다.
일부 키 조합은 유효하지 않습니다. 이러한 조합 중 하나를 입력하면 스피커에서 경고음이 발생합니다.
각 문자 키(또는 빈 칸의 경우 Spacebar)를 누르면, 필드에 위치 지정자가 표시됩니다.
4. <Enter> 키를 누르십시오.
새 시스템 암호가 32자 이하인 경우, 전체 필드는 위치 지정자로 채워집니다. 옵션 제목이 **Verify Password**로 변경되고, 대괄호 안에 32자까지 입력할 수 있는 다른 필드가 나타납니다.
5. 암호를 확인하려면 다시 암호를 입력하고 <Enter> 키를 누르십시오.
암호 설정이 **Set**로 변경됩니다.
6. 시스템 설치 프로그램을 종료하십시오.
컴퓨터를 재시작하면 암호 보안 기능이 적용됩니다.

시스템 암호 입력

컴퓨터를 시작하거나 재시작하면 화면에 다음과 같은 프롬프트가 나타납니다.

Password Status가 **Locked**로 설정된 경우:

암호를 입력하고 <Enter> 키를 누르십시오.

관리자 암호를 지정한 경우 컴퓨터에서 이 관리자 암호를 대체 시스템 암호로 승인합니다.

올바르지 않거나 불완전한 시스템 암호를 입력하면, 다음과 같은 메시지가 화면에 나타납니다.

```
** Incorrect password. **
```

올바르지 않거나 불완전한 시스템 암호를 다시 입력하면 동일한 메시지가 나타납니다. 올바르게 않거나 불완전한 시스템 암호를 세 번 이상 입력하면 시스템에서 다음 메시지가 나타납니다.

```
** Incorrect password. **  
Number of unsuccessful password attempts: 3  
System halted! Must power down.
```

컴퓨터를 켜다가 다시 켜 후에도, 올바르게 않은 암호를 입력할 때마다 이전에 표시되었던 메시지가 나타납니다.



주: 컴퓨터 데이터가 무단으로 변경되는 것을 더욱 방지하려면 **System Password** 및 **Admin Password**와 함께 **Password Status**를 사용할 수 있습니다.

기존의 시스템 암호 삭제 또는 변경

1. [시스템 설치 프로그램 시작](#).

2. **System Password**를 강조 표시한 다음 키를 누르십시오.
3. 프롬프트가 나타나면 시스템 암호를 입력하십시오.
4. <Enter> 키를 두 번 눌러 기존의 시스템 암호를 삭제하십시오.설정이 **Not Set**로 변경됩니다.

Not Set로 표시되면 시스템 암호가 삭제된 것입니다. Not Set가 표시되지 않으면 <Alt> 키를 눌러 컴퓨터를 재시작한 다음 3단계~4단계를 반복하십시오.

5. 새 암호를 지정하려면 "[시스템 암호 지정](#)"의 절차를 수행하십시오.
6. 시스템 설치 프로그램을 종료하십시오.

관리자 암호

옵션 설정

다음 옵션 중 하나가 화면에 나타나면 관리자 암호를 변경하거나 새로운 암호를 입력할 수 없습니다.


1. **Set** — 관리자 암호가 지정된 상태입니다.
1. **Disabled** — 시스템 보드의 점퍼 설정에 의해 관리자 암호가 비활성화된 상태입니다.

다음과 같은 옵션이 표시되는 경우에만 관리자 암호를 지정할 수 있습니다.

1. **Not Set** — 지정된 관리자 암호가 없고 시스템 보드의 암호 점퍼가 활성 위치(기본 설정)에 있습니다.

관리자 암호 지정

관리자 **암호**는 시스템 암호와 동일할 수 있습니다.


 **주:** 두 암호를 다르게 설정한 경우, 관리자 암호는 대체 설치 암호로 사용할 수는 있지만 관리자 암호 대신 시스템 암호를 사용할 수는 없습니다.

1. [시스템 설치 프로그램을 시작](#)하여 **Admin Password**가 **Not Set**로 설정되어 있는지 확인하십시오.
2. **Admin Password**를 강조 표시하고 왼쪽 또는 오른쪽 화살표 키를 누르십시오.
암호 입력 및 암호 확인 메시지가 나타납니다. 입력한 문자가 올바르게 없으면 경고음이 발생합니다.
3. 암호를 입력하고 확인하십시오.
암호를 확인하면 **Admin Password** 설정이 **Set**로 변경됩니다. 다음에 [시스템 설치 프로그램을 시작](#)할 때 컴퓨터에서 이 관리자 암호를 입력하라는 프롬프트가 표시됩니다.
4. 시스템 설치 프로그램을 종료하십시오.
Admin Password의 변경 사항은 컴퓨터를 재시작하지 않아도 즉시 적용됩니다.

활성화된 관리자 암호를 사용하여 시스템 작동

[시스템 설치 프로그램을 시작](#)할 때 **Admin Password** 옵션이 강조 표시되고 암호를 입력하라는 프롬프트가 나타납니다.

이 때 올바르게 않은 암호를 입력하면 시스템 설치 프로그램 옵션을 볼 수는 있지만 변경할 수는 없습니다.

 **주:** **Admin Password**와 함께 **Password Status**를 사용하여 시스템이 무단으로 변경되지 않도록 시스템 암호를 보호할 수 있습니다.

기존 관리자 암호 삭제 또는 변경

기존 관리자 암호를 변경하려면 해당 관리자 암호를 알아야 합니다.

1. [시스템 설치 프로그램을 시작](#)하십시오.
2. 입력 창에 관리자 암호를 입력하십시오.
3. **Admin Password**를 강조 표시한 다음, 왼쪽 또는 오른쪽 화살표 키를 사용하여 기존 관리자 암호를 삭제하십시오.
설정이 **Not Set**로 변경됩니다.

새 관리자 암호를 지정하려면 "[관리자 암호 지정](#)"의 단계를 수행하십시오.

4. 시스템 설치 프로그램을 종료하십시오.

잇은 암호 비활성화 및 새 암호 설정

시스템 및/또는 관리자 암호를 재설정하려면 "[잇은 암호 삭제](#)"를 참조하십시오.

시스템 설치 프로그램

개요

다음과 같은 경우 시스템 설치 프로그램을 사용하십시오.

- 1 컴퓨터에 있는 하드웨어를 추가, 교체, 분리한 후 시스템 구성 정보를 변경하는 경우
- 1 사용자 암호 등 사용자가 설정할 수 있는 옵션을 설정 또는 변경하는 경우
- 1 현재 메모리 용량을 잃거나 설치된 하드 드라이브 종류를 설정하는 경우

시스템 설치 프로그램을 사용하기 전에 나중에 참조할 수 있도록 시스템 설치 프로그램 화면 정보를 기록해 두는 것이 좋습니다.

시스템 설치 프로그램 시작

1. 컴퓨터를 켜거나 재시작하십시오.
2. 창색 DELL™ 로고가 나타나면 즉시 <F2> 키를 누르십시오.


운영 체제 로고가 나타나는 시간이 오래 걸리면 Microsoft® Windows® 바탕 화면이 표시될 때까지 기다린 다음 [컴퓨터를 종료](#)하고 다시 시도하십시오.

시스템 설치 프로그램 화면

시스템 설치 프로그램 화면에는 컴퓨터의 현재 구성 정보 또는 변경 가능한 구성 정보가 표시됩니다. 화면의 내용은 다음 세 부분으로 구성됩니다. 옵션 목록, 활성 옵션 필드 및 키 기능

Options List — 이 필드는 시스템 설치 프로그램 창의 왼쪽에 표시됩니다. 이 필드의 스크롤되는 상자에는 설치된 하드웨어, 절전 및 보안 기능을 포함한 컴퓨터의 구성을 정의하는 기능이 표시됩니다. 위쪽 및 아래쪽 화살표 키를 사용하여 위아래로 스크롤하십시오. 옵션을 강조 표시하면 Option Field 에 해당 옵션에 대한 자세한 정보와 옵션의 현재 설정 및 사용 가능한 설정이 표시됩니다.	Option Field — 이 필드에는 각 옵션에 대한 정보가 포함되어 있습니다. 이 필드에서 현재 설정을 확인 및 변경할 수 있습니다. 오른쪽 및 왼쪽 화살표 키를 사용하여 옵션을 강조 표시하십시오. 해당 선택을 활성화하려면 <Enter> 키를 누르십시오. Key Functions — 이 필드는 Option Field 아래에 표시되며 활성화된 시스템 설치 프로그램 필드의 키와 그 기능이 나열되어 있습니다.
-------------------------------------------------------------------------------------------------------------------------------------------------------------------------------------------------------------------------------------------------------	--------------------------------------------------------------------------------------------------------------------------------------------------------------------------------------------------------------------------------------------------------------------------

시스템 설치 프로그램 옵션

 **주:** 해당 컴퓨터나 설치된 장치에 따라서 항목이 표시될 수도 있고 표시되지 않을 수도 있습니다.

시스템	
System Info	컴퓨터 이름, BIOS 버전 및 서비스 태그를 나열합니다.
CPU Info	컴퓨터의 프로세서가 하이퍼스레드 기능을 지원하는지 여부를 확인하고 CPU 속도, 버스 속도, 클럭 속도 및 L2 캐시를 식별합니다.
Memory Info	설치된 메모리 용량, 메모리 속도, 비디오 메모리 용량, 디스플레이 캐시 크기 및 채널 모드(이중 또는 단일)를 표시합니다.
Date/Time	현재 날짜 및 시간 설정을 표시합니다.
Boot Sequence	컴퓨터가 이 목록에 지정되어 있는 장치 순서대로 부팅을 시도합니다.
드라이브	
Diskette Drive	이 옵션은 플로피 드라이브를 활성화 또는 비활성화합니다. Off , Internal , USB 및 Read Only 옵션으로 설정할 수 있습니다.
Drive 0 through Drive n	시스템 보드의 SATA 또는 IDE 커넥터에 장착된 드라이브를 식별하여 활성화 또는 비활성화하고 하드 드라이브의 용량을 나열합니다. 주: 이러한 옵션은 Drive 0–Drive 3 으로 나타납니다.
Module Bay	모듈 베이에서 장치를 활성화 또는 비활성화하십시오. On 또는 Off 옵션으로 설정할 수 있습니다. 기본 설정은 On 입니다.

	<p>주: USB Controller 및 Diskette Drive 설정 옵션은 모듈 베이의 옵션 플로피 드라이브의 작동에 영향을 줍니다.</p>
Drive Controller	<p>직렬 ATA 컨트롤러의 작동 모드를 구성합니다. Normal로 설정하면 직렬 ATA 컨트롤러가 직렬 ATA 기본 모드로만 작동합니다. Compatible로 설정하면 직렬 ATA 컨트롤러가 직렬/병렬 ATA 조합 모드로 작동합니다.</p>
Error Reporting	<p>이 설정은 시스템 설정 동안 하드 드라이브 오류를 보고할지 여부를 결정합니다.</p>
SATA Operation	<p>통합 하드 드라이브 컨트롤러의 작동 모드를 구성합니다.</p> <p>Normal — 하드 드라이브 컨트롤러는 기본 모드로 구성됩니다. 이 모드에서는 최고의 드라이브 성능 및 최적의 유연성을 제공합니다.</p> <p>Combination — 하드 드라이브 컨트롤러가 조합 모드로 구성됩니다. 이 모드를 사용하면 SATA 드라이브를 지원하지 않는 이전 운영 체제 일부와 호환이 됩니다.</p> <p>출하 시 기본 설정은 Normal입니다.</p> <p>주: 이 설정을 변경하면 드라이브 나열 순서에 영향을 줍니다. 그러나 시스템 설정은 재부팅할 때까지 이러한 변경 사항을 반영하지 않습니다.</p>
SATA Reporting	<p>시스템 상태에서 내장형 드라이브의 하드 드라이브 오류를 보고할지 여부를 제어합니다. 이 기술은 SMART(Self-Monitoring Analysis and Reporting Technology) 사양의 일부입니다.</p> <p>On 또는 Off 옵션으로 설정할 수 있습니다. 기본 설정은 Off입니다.</p>
온보드 장치	
Integrated NIC	<p>NIC를 On(기본 설정), Off 또는 On w/ PXE로 설정할 수 있습니다. On w/ PXE 설정을 활성화하면(이후의 부팅 프로세스에만 적용됨), 컴퓨터가 사용자에게 <Ctrl><Alt> 키 조합을 누르라는 프롬프트가 표시됩니다. 이 키 조합을 누르면 네트워크 서버에서 부팅하는 방법을 선택할 수 있는 메뉴가 나타납니다. 네트워크 서버에서 부팅 루틴을 수행할 수 없는 경우, 시스템은 부팅 순서 목록에서 다음 장치로 부팅을 시도합니다.</p>
Integrated Audio	<p>온보드 오디오 컨트롤러를 활성화하거나 비활성화합니다.</p>
LPT Port Mode	<p>이 옵션은 내장된 병렬 포트의 작동 모드를 설정합니다. Off, AT, PS/2 (기본 설정), EPP 및 ECP로 설정할 수 있습니다.</p> <ul style="list-style-type: none"> 1 AT — IBM® AT와 호환되도록 포트를 구성합니다. 1 PS/2 — IBM PS/2와 호환되도록 포트를 구성합니다. 1 EPP — 이 포트는 항상 병렬 포트 프로토콜용으로 설정됩니다. 1 ECP — 이 포트는 확장 기능 포트 프로토콜용으로 설정됩니다.
LPT Port Address	<p>이 옵션은 내장 병렬 포트가 사용할 주소를 설정합니다. 378h(기본 설정), 278h 및 3BCh로 설정할 수 있습니다.</p>
PCI Slots	<p>PCI 슬롯을 활성화하거나 비활성화합니다.</p>
Serial Port #1	<p>Auto - 기본 설정이며 커넥터를 특정 명칭(COM1 또는 COM3)으로 자동 구성합니다.</p>
Serial Port #2	<p>Auto - 기본 설정이며 커넥터를 특정 명칭(COM1 또는 COM3)으로 자동 구성합니다. (이 설정은 선택사항인 직렬 포트 어댑터가 설치된 경우에만 나타납니다.)</p>
USB	<p>이 옵션이 On으로 설정되면 운영 체제에서 USB 장치를 감지하여 지원합니다.</p>
USB Disable	<p>전면 패널 USB 커넥터를 활성화하거나 비활성화합니다. 기본 설정은 On입니다. 전면 커넥터를 비활성화하려면 Off를 선택하십시오.</p>
USB Controller	<p>내장형 USB 컨트롤러를 활성화 또는 비활성화합니다.</p> <p>Off — USB 컨트롤러를 비활성화합니다.</p> <p>On — USB 컨트롤러를 활성화합니다.</p> <p>No Boot — USB 컨트롤러를 활성화하지만 BIOS에서 USB 저장 장치를 인식하지 못합니다.</p> <p>출하 시 기본 설정은 On입니다.</p>
Front USB Ports	<p>전면 패널 USB 포트를 활성화 또는 비활성화합니다.</p> <p>Off — 비활성화됨</p> <p>On — 활성화됨</p> <p>출하 시 기본 설정은 On입니다.</p>
LPT Port Mode	<p>내장형 병렬 포트의 작동 모드를 선택합니다.</p> <p>Off — 포트를 비활성화합니다.</p> <p>AT — IBM AT와 호환되도록 포트를 구성합니다.</p> <p>PS/2 — IBM PS/2와 호환되도록 포트를 구성합니다.</p> <p>EPP — 항상 병렬 포트 프로토콜</p> <p>ECP — 확장 기능 포트 프로토콜</p> <p>출하 시 기본 설정은 PS/2입니다.</p>
LPT Port Address	<p>내장형 병렬 포트의 기본 IO 주소를 선택합니다. 출하 시 기본 설정은 378h입니다.</p>
비디오	
Primary Video	<p>이 설정은 컴퓨터에 두 개의 비디오 컨트롤러가 나타날 때 기본이 되는 비디오 컨트롤러를 지정합니다.</p>
Video Memory	<p>이 설정에서는 비디오 컨트롤러에서 사용 가능한 메모리 용량을 지정합니다.</p>

Size	
성능	
Hyper-Threading	컴퓨터의 프로세서가 하이퍼스레드를 지원하는 경우 Options List 에 이 옵션이 표시됩니다.
HDD Acoustic Mode	<ul style="list-style-type: none"> 1 Quiet(기본 설정) — 하드 드라이브가 가장 조용한 설정으로 작동합니다. 1 Performance — 하드 드라이브가 최대 속도로 작동합니다. 1 Bypass — 컴퓨터 소리 모드의 설정을 검사하지 않거나 변경하지 않습니다. 1 Suggested — 하드 드라이브 제조업체에서 권장하는 설정으로 하드 드라이브가 작동됩니다. <p>주: 성능 모드로 전환하면 드라이브에서 소음이 들리는 하지만 성능에는 영향을 주지 않습니다. 소리 설정을 변경해도 하드 드라이브 이미지는 변경되지 않습니다.</p>
보안	
Admin Password	<p>이 옵션은 시스템 암호 옵션으로 시스템에 대한 액세스를 제한하는 것과 마찬가지로 컴퓨터의 시스템 설치 프로그램에 대한 액세스를 제한합니다. Set, Not Set 및 Disabled로 설정할 수 있습니다.</p> <p>이 옵션을 Set로 설정하면 관리자 암호가 지정됩니다.</p> <p>Not Set로 설정하면 관리자 암호가 지정되지 않고 시스템 보드의 암호 정퍼가 활성화 위치(기본값)에 있습니다.</p> <p>이 옵션을 Disabled로 설정하면 시스템 보드의 정퍼 설정에 의해 관리자 암호가 비활성화됩니다.</p> <p>관리자 암호를 비활성화하려면 프롬프트에서 명령을 입력하고 <Ctrl><Enter> 키 조합을 누르십시오.</p>
System Password	<p>시스템 암호 보안 기능의 현재 상태를 표시하고 새 암호를 할당 및 확인할 수 있도록 합니다. Set, Not Set 및 Disabled로 설정할 수 있습니다.</p> <p>이 옵션을 Set로 설정하면 시스템 암호가 지정됩니다.</p> <p>이 옵션을 Not Set로 설정하면 시스템 암호가 지정되지 않고 시스템 보드의 암호 정퍼가 활성화 위치(기본 설정)에 있습니다.</p> <p>이 옵션을 Disabled로 설정하면 시스템 보드의 정퍼 설정에 의해 시스템 암호가 비활성화됩니다.</p> <p>시스템 암호를 비활성화하려면 프롬프트에서 명령을 입력하고 <Ctrl><Enter> 키 조합을 누르십시오.</p>
Drive Password	<p>권한이 없는 사용자가 하드 드라이브에 액세스하는 것을 방지하려면 이 암호를 설정하십시오.</p> <p>주: 이 옵션은 하드 드라이브 암호를 지원하는 설치된 각 하드 드라이브에서 나타납니다. 드라이브 암호를 지원하는 드라이브가 없으면 이 옵션이 나타나지 않습니다.</p>
ModBay Password	<p>권한이 없는 사용자가 모듈 베이에 설치된 하드 드라이브에 액세스하는 것을 방지하려면 이 암호를 설정하십시오.</p> <p>주: 이 옵션은 하드 드라이브 암호를 지원하는 모듈 베이의 설치된 각 하드 드라이브에서만 나타납니다. 모듈 베이에 설치된 하드 드라이브가 없거나 설치된 하드 드라이브에서 하드 드라이브 암호를 지원하지 않는 경우 이 옵션이 나타나지 않습니다.</p>
Password Changes	이 옵션은 관리자 암호로 시스템 암호 필드를 잠금니다. 필드가 잠겨 있는 경우 컴퓨터를 시작할 때 <Ctrl><Enter> 키 조합을 누르면 암호 보안을 비활성화하는 옵션을 더 이상 사용할 수 없습니다.
Intrusion Alert	이 옵션을 설치하고 활성화하면 이후에 컴퓨터를 시작할 때 컴퓨터 덮개가 열려 있다는 경고를 표시합니다. On, On-Silent (기본 설정) 및 Off 로 설정할 수 있습니다.
Intrusion Status	새시 침입 이벤트가 발생한 경우 시스템 설치 프로그램에 이 옵션이 표시됩니다. Clear 및 Detected (기본 설정)로 설정할 수 있습니다. 새시 침입 상태를 제거하려면 Clear 를 선택합니다.
TPM Security	<p>TPM 보안 장치를 제어합니다.</p> <p>Off — TPM 보안 장치가 Off입니다.</p> <p>On — TPM 보안 장치가 On입니다.</p> <p>출하 시 기본 설정은 Off입니다.</p>
전원 관리	
AC Recovery	컴퓨터에 AC 전원이 다시 공급되었을 때 컴퓨터의 상태를 결정합니다.
Auto Power On	<p>컴퓨터가 자동으로 켜지도록 시간과 요일을 설정합니다. Everyday 또는 Weekdays를 선택할 수 있습니다. 출하 시 기본 설정은 Off입니다.</p> <p>파워 스트립 또는 서지 방지기를 사용하여 컴퓨터의 전원을 끌 경우 이 기능은 작동하지 않습니다.</p>
Auto Power Time	<p>컴퓨터를 자동으로 켤 시간을 지정합니다. 시간은 24시간 형태로 표시됩니다(시:분). 오른쪽 또는 왼쪽 화살표 키를 눌러 숫자를 증감하거나 날짜와 시간 필드에 숫자를 입력하여 시작 시간을 변경하십시오.</p> <p>이 설정을 Auto Power On 설정과 함께 사용하십시오.</p>
Low Power Mode	<p>Low Power Mode를 선택할 때 추가 NIC 카드가 설치되어 있지 않으면 더 이상 원격 재시작 이벤트를 사용하여 Hibernate 또는 Off 상태에서 컴퓨터를 켤 수 없습니다.</p> <p>주: 이 설정은 통합 네트워크 컨트롤러에만 적용됩니다.</p>
Remote Wake-Up	<p>이 옵션은 네트워크 인터페이스 컨트롤러 또는 원격 재시작 케이블 모뎀에 재시작 신호가 수신되면 시스템이 켜지도록 합니다.</p> <p>기본 설정은 On입니다. On w/ Boot to NIC로 설정하면 컴퓨터가 부팅 순서를 사용하기 전에 네트워크로부터 부팅을 시도합니다.</p>

	주: 일반적으로 시스템이 일시 중지, 최대 절전 모드 상태 또는 꺼져 있는 경우 시스템을 원격으로 켤 수 있습니다. Low Power Mode(Power Management 메뉴) 가 활성화된 경우 Suspend 상태인 경우에만 시스템을 원격으로 켤 수 있습니다.
Suspend Mode	옵션에는 컴퓨터가 저전력 모드로 실행되는 일시 중지 모드인 S1 과 전원을 절약하거나 대부분의 구성요소는 꺼지지만 시스템 메모리는 작동되는 대기 모드인 S3 이 있습니다.
유지 관리	
Load Defaults	이 설정은 출하 시 설정된 컴퓨터의 기본 설정을 복원합니다. Cancel 및 Continue/Reset CMOS 로 설정할 수 있습니다.
Event Log	시스템 이벤트 로그를 표시합니다.
BIOS Update	BIOS 업데이트 파일의 위치를 선택합니다. 플로피 디스크 또는 하드 드라이브 로 설정할 수 있습니다.
POST 동작	
Fast Boot	이 옵션을 On(기본 설정) 으로 설정하면 특정 구성 및 검사를 건너뛰기 때문에 컴퓨터가 더 빨리 시작됩니다.
Numlock Key	키보드 맨 오른쪽에 있는 키에 대한 옵션입니다. On(기본 설정) 으로 설정하면 각 키의 위쪽에 표시된 수치 및 산술 기능이 활성화됩니다. Off 로 설정하면 각 키의 아래쪽에 표시된 커서 제어 기능이 활성화됩니다.
POST Hotkeys	이 설정은 컴퓨터가 시작될 때 키 입력 순서를 표시할지 여부를 지정합니다. 기본 설정은 Setup & Boot Menu 입니다.
Keyboard Errors	이 옵션은 컴퓨터가 시작 시의 키보드 오류 보고를 비활성화 또는 활성화합니다.

Boot Sequence

이 기능을 사용하여 장치 부팅 순서를 변경할 수 있습니다.

옵션 설정


- Onboard or USB Floppy Drive** — 컴퓨터가 플로피 드라이브로 부팅됩니다. 드라이브에 있는 플로피 디스크로 부팅할 수 없거나 드라이브에 플로피 디스크가 없을 경우에는 오류 메시지가 나타납니다.
- Onboard SATA Hard Drive** — 컴퓨터가 기본 직렬 ATA 하드 드라이브로 부팅을 시도합니다. 운영 체제가 드라이브에 없는 경우에는 오류 메시지가 나타납니다.
- Onboard IDE Hard Drive** — 기본 IDE 하드 드라이브가 있는 경우 컴퓨터가 이 드라이브로 부팅을 시도합니다. 운영 체제가 드라이브에 없는 경우에는 오류 메시지가 나타납니다.
- Onboard or USB CD-ROM Drive** — 컴퓨터가 CD 드라이브로 부팅을 시도합니다. 드라이브에 CD가 없거나 CD에 운영 체제가 없는 경우 컴퓨터가 오류 메시지를 생성합니다.

현재 부팅 순서 변경

예를 들어, 이 기능을 사용하여 컴퓨터를 CD 드라이브로 부팅하여 **드라이버 및 유틸리티** CD의 진단 프로그램을 실행할 수 있지만 진단 검사가 완료되면 컴퓨터를 하드 드라이브로 부팅합니다. 또한 이 기능을 사용하여 플로피 드라이브, 메모리 키 또는 CD 드라이브 등과 같은 USB 장치로 컴퓨터를 재시작할 수 있습니다.

 **주:** USB 플로피 드라이브로 부팅할 경우 [시스템 설치 프로그램](#)에서 먼저 플로피 드라이브를 USB로 설정해야 합니다.

- USB 장치를 부팅하는 경우 USB 장치를 USB 커넥터에 연결하십시오.
- 컴퓨터를 켜거나 재시작하십시오.
- 화면 우측 상단 구석에 **F2 = Setup**, **F12 = Boot Menu**가 나타나면 <F12> 키를 누르십시오.
운영 체제 로고가 나타나는 시간이 오래 걸리면 Microsoft Windows 바탕 화면이 표시될 때까지 기다린 다음 [컴퓨터를 종료](#)하고 다시 시도해보십시오.
사용할 수 있는 모든 부팅 장치 목록이 **Boot Device Menu**에 나타납니다. 각 장치 옆에는 번호가 있습니다.
- 메뉴 하단부에 현재 부팅할 장치 번호를 입력하십시오.
예를 들어, USB 메모리 키로 부팅하는 경우 **USB Device**를 선택하고 <Enter> 키를 누르십시오.

 **주:** USB 장치를 부팅하려면 해당 장치가 부팅 가능해야 합니다. 장치가 부팅 가능한지 확인하려면 해당 장치 설명서를 참조하십시오.

나중에 부팅 순서 변경


- [시스템 설치 프로그램을 시작](#)하십시오.
- 화살표 키를 사용하여 **Boot Sequence** 메뉴 옵션을 선택한 다음 <Enter> 키를 눌러 팝업 메뉴에 액세스하십시오.

 **주:** 부팅 순서를 원래대로 복구할 경우에 대비하여 현재의 부팅 순서를 기록해 두십시오.

- 위쪽 및 아래쪽 화살표 키를 눌러 장치 목록 사이를 이동하십시오.

4. Spacebar 키를 눌러 장치를 활성화하거나 비활성화하십시오. (활성화된 장치에는 확인 표시가 있습니다.)
5. <Shift><위쪽 화살표> 또는 <Shift><아래쪽 화살표> 키 조합을 눌러 목록에서 선택한 장치를 위 또는 아래로 이동하십시오.

USB 장치 부팅

 **주:** USB 장치를 부팅하려면 해당 장치가 부팅 가능해야 합니다. 장치가 부팅 가능한지 확인하려면 해당 장치 설명서를 참조하십시오.


메모리 키

1. 메모리 키를 USB 포트에 삽입하고 컴퓨터를 재시작하십시오.
2. 화면 우측 상단 구석에 F12 = Boot Menu가 나타나면 <F12> 키를 누르십시오.
BIOS에서 장치를 감지하여 USB 장치 옵션을 부팅 메뉴에 추가합니다.
3. 부팅 메뉴에서 USB 장치 옆에 나타나는 번호를 선택하십시오.
컴퓨터가 USB 장치를 부팅합니다.

플로피 드라이브

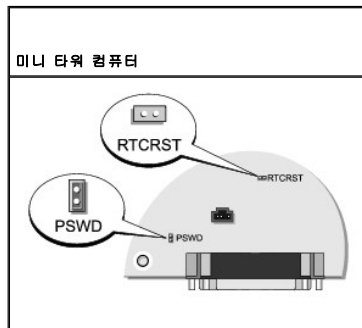
1. 시스템 설치 프로그램에서 **디스켓 드라이브** 옵션을 **USB**로 설정하십시오.
2. 시스템 설치 프로그램을 저장하고 종료하십시오.
3. USB 플로피 드라이브를 연결하고 부팅 플로피를 삽입한 후 시스템을 재부팅하십시오.

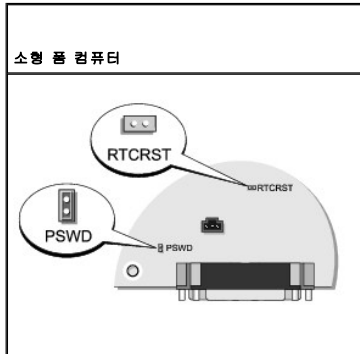
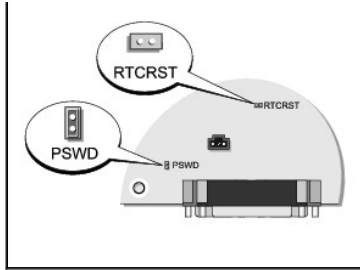
잊은 암호 삭제

 **주의:** 이 항목의 절차를 수행하기 전에 제품 정보 안내에 있는 안전 지침을 따르십시오.

 **주의사항:** 이 과정을 통해 시스템 암호와 관리자 암호가 삭제됩니다.

1. "[시작하기 전에](#)"의 절차를 따르십시오.
2. 시스템 보드에서 2핀 암호 정퍼(PSWD)를 찾아서 제거하여 암호를 지우십시오.





점퍼	설정	설명
PSWD		암호 기능이 활성화 상태입니다(기본 설정).
		암호 기능이 비활성 상태입니다.
RTCRST		실시간 클럭이 재설정되지 않았습니다.
		실시간 클럭이 재설정 중입니다(임시로 점퍼됨).
점퍼됨 점퍼되지 않음		

3. [컴퓨터 덮개를 다시 끼우십시오.](#)
4. 컴퓨터와 모니터를 전원 콘센트에 연결하고 전원을 켜십시오.
5. 컴퓨터에 Microsoft® Windows® 바탕 화면이 나타나면 [컴퓨터를 종료하십시오.](#)
6. 모니터의 전원을 끄고, 전원 콘센트에서 시스템을 분리하십시오.
7. 컴퓨터 전원 케이블을 전원 콘센트에서 분리한 다음 전원 단추를 눌러 시스템 보드를 방전시키십시오.
8. 컴퓨터 덮개를 분리하십시오.
9. 시스템 보드에서 2핀 암호 점퍼를 찾아서 장착하여 암호 기능을 다시 사용하도록 설정하십시오.
10. 컴퓨터 덮개를 다시 끼우십시오.

➡ **주의 사항:** 네트워크 케이블을 연결하려면 먼저 케이블을 네트워크 벽면 잭에 끼운 다음 컴퓨터에 끼우십시오.

11. 컴퓨터와 장치를 전원 콘센트에 연결하고 전원을 켜십시오.

주: 이 절차를 수행하면 암호 기능이 다시 활성화됩니다. [시스템 설치 프로그램을 시작할](#) 때 시스템 및 관리자 암호 옵션이 **Not Set**로 나타나는 것은 — 암호 기능을 사용할 수는 있으나 암호가 지정되어 있지 않음을 의미합니다.

- 새 시스템 암호 및/또는 관리자 암호를 지정하십시오.

CMOS 설정 삭제

주의: 이 항목의 절차를 수행하기 전에 제품 정보 안내에 있는 안전 지침을 따르십시오.

- "[시작하기 전에](#)"의 절차를 따르십시오.
- 현재 CMOS 설정을 재설정하십시오.
 - 시스템 보드에서 [암호\(PSWD\) 및 CMOS\(RTC_RST\) 점퍼](#)를 찾으십시오.
 - 해당 핀에서 암호 점퍼 플러그를 분리하십시오.
 - 암호 점퍼 플러그를 RTC_RST 핀에 끼우고 5초 정도 기다리십시오.
 - RTC_RST 핀에서 점퍼 플러그를 제거하여 다시 암호 핀에 끼우십시오.

3. [컴퓨터 덮개를 다시 끼우십시오.](#)

4. 컴퓨터 받침대가 사용되면 장착하십시오.

주의 사항: 네트워크 케이블을 연결하려면 먼저 케이블을 네트워크 벽면 적에 끼운 다음 컴퓨터에 끼우십시오.

- 컴퓨터와 장치를 전원 콘센트에 연결하고 전원을 켜십시오.

하이퍼스레드

하이퍼스레드는 하나의 물리적 프로세서를 두 개의 논리 프로세서로 작동하도록 하여 특정 작업을 동시에 수행함으로써 전체 수행 능력을 향상시켜주는 Intel® 기술입니다. Windows XP는 하이퍼스레드 기술을 적극 활용하기 때문에 하이퍼스레드 기술을 사용하려면 Microsoft® Windows® XP 서비스 팩 1(SP1) 이상의 운영 체제를 사용할 것을 권장합니다. 각종 프로그램이 하이퍼스레드 기술을 활용할 수 있는 반면, 일부 프로그램은 하이퍼스레드 기술에 맞게 최적화되지 않아 소프트웨어 업데이트 없이 하드웨어 업데이트해야 할 수도 있습니다. 소프트웨어 업데이트 및 해당 소프트웨어에서 하이퍼스레드 기술을 사용하는 방법을 문의하십시오.

본 컴퓨터에서 하이퍼스레드 기술을 사용하는지 확인하려면:

- 시작** 단추를 클릭한 다음 **내 컴퓨터**를 마우스 오른쪽 단추로 클릭하고 **등록 정보**를 클릭하십시오.
- 하드웨어**를 클릭하고 **장치 관리자**를 클릭하십시오.
- 장치 관리자** 창에서 프로세서 유형 옆의 플러스(+) 기호를 클릭하십시오. 하이퍼스레드가 활성화된 경우 프로세서가 두 번 나열됩니다.

[시스템 설치 프로그램](#)을 통해 하이퍼스레드 기술을 활성화하거나 비활성화할 수 있습니다.

전원 관리

컴퓨터를 사용하지 않을 때에는 전원 소비를 절약하도록 설정할 수 있습니다. 컴퓨터에 설치한 운영 체제와 [시스템 설치 프로그램](#)의 일부 옵션 설정을 통해 전원 사용을 제어합니다. 전원 소비가 감소되는 상태를 "슬립 모드"라고 합니다.


주: 컴퓨터에 설치된 모든 구성요소는 최대 절전 모드 또는 대기 모드 기능을 지원해야 하며, 이 두 슬립 모드로 시작할 때 해당 드라이버를 로드해야 합니다. 자세한 내용은 각 구성요소 제조업체의 설명서를 참조하십시오.

- 대기.** 이 슬립 모드는 냉각팬뿐만 아니라 대부분의 구성요소의 전원 소비를 절약하거나 전원을 끕니다. 그러나 시스템 메모리는 활성 상태입니다.
- 최대 절전.** 이 슬립 모드에서는 시스템 메모리의 모든 데이터를 하드 드라이브에 기록한 다음, 시스템 전원을 꺼서 전원 소비를 최소화합니다. 이 모드에서 다시 컴퓨터를 재시작하면 메모리 내용이 복구된 후, 컴퓨터가 꺼지고 최대 절전 모드를 시작했던 시점의 작동 상태로 재개됩니다.
- 종료.** 이 슬립 모드는 소량의 보조 전원을 제외한 모든 전원이 컴퓨터에 공급되지 않습니다. 컴퓨터가 전원 콘센트에 연결되어 있으면 컴퓨터를 자동 또는 원격으로 시작할 수 있습니다. 예를 들어, [시스템 설치 프로그램](#)의 **Auto Power On** 옵션을 사용하면 지정한 시간에 컴퓨터를 자동으로 시작할 수 있습니다. 또한, 네트워크 관리자는 원격 시작과 같은 전원 관리 이벤트를 사용하여 컴퓨터를 원격으로 재개할 수 있습니다.

다음 표에는 슬립 모드와 각 모드로부터 컴퓨터를 시작할 수 있는 방법을 나열합니다.

슬립 모드	재개 방법(Windows XP)
대기	<ul style="list-style-type: none"> 1 전원 단추 누르기 1 자동 전원 공급 1 마우스 이동 또는 클릭 1 키보드에서 입력 1 USB 장치 작동

	1 전원 관리 이벤트
최대 절전	1 전원 단추 누르기 1 자동 전원 공급 1 전원 관리 이벤트
종료	1 전원 단추 누르기 1 자동 전원 공급 1 전원 관리 이벤트

 주: 전원 관리에 대한 자세한 내용은 운영 체제 설명서를 참조하십시오.

[목록 페이지로 돌아가기](#)

[목차 페이지로 돌아가기](#)

전지

Dell™ OptiPlex™ GX520 사용 설명서

● [전지 교체](#)

전지 교체

⚠ 주의: 이 항목의 절차를 수행하기 전에 제품 정보 안내에 있는 안전 지침을 따르십시오.

🔍 주의사항: 컴퓨터 내부 구성요소의 정전기를 방지하려면 전기적 구성요소를 만지기 전에 사용자 몸의 정전기를 제거하십시오. 새시의 도색되어 있지 않은 금속 표면을 만져 사용자 몸에 있는 정전기를 제거하십시오.

코인 셀 전지는 컴퓨터 구성, 날짜 및 시간 정보를 유지해줍니다. 전지 수명은 몇 년 정도 지속됩니다.

부팅 루틴에서 다음과 같은 메시지와 함께 화면에 잘못된 시간과 날짜가 표시되면 전지를 교체해야 합니다.

Time-of-day not set - please run SETUP program

또는

Invalid configuration information -
please run SETUP program

또는

Strike the F1 key to continue,
F2 to run the setup utility

전지 교체 여부를 확인하려면 시간과 날짜를 시스템 설치 프로그램에 다시 입력한 다음 프로그램을 종료하여 정보를 저장하십시오. 컴퓨터를 끄고 몇 시간 동안 전원 콘센트에서 분리한 다음 컴퓨터를 다시 연결하여 전원을 켜고 [시스템 설치 프로그램을 시작](#)하십시오. 시스템 설치 프로그램의 날짜와 시간이 올바르게 없으면, 전지를 교체하십시오.

전지가 없어도 컴퓨터를 작동시킬 수는 있지만 전지가 없는 상태에서 컴퓨터를 끄거나 전원 콘센트에서 뽑으면 구성 정보가 지워집니다. 이런 경우, 반드시 [시스템 설치 프로그램](#)을 시작하여 구성 옵션을 재설정해야 합니다.

⚠ 주의: 새 전지를 잘못 설치하면 전지가 폭발할 위험이 있습니다. 제조업체에서 권장하는 것과 동일하거나 동등한 종류의 전지로만 교환하십시오. 사용한 전지는 제조업체의 지시사항에 따라 폐기하십시오.

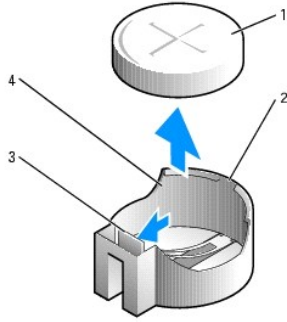
전지를 분리하려면:

1. 먼저 시스템 설치 프로그램에서 구성 정보를 복사하십시오.
2. "[시작하기 전에](#)"의 절차를 따르십시오.
3. 전지 소켓을 찾으십시오.

🔍 주의사항: 단단한 물체를 사용하여 소켓에서 전지를 꺼낼 경우, 시스템 보드를 건드리지 않도록 주의하십시오. 전지를 분리하기 전에 날카롭지 않은 물체를 전지와 소켓 사이에 끼우십시오. 그렇지 않으면 소켓이 손상되거나 시스템 보드의 회로판이 파손되어 시스템 보드에 결함이 발생할 수 있습니다.

🔍 주의사항: 전지 커넥터가 손상되지 않도록 하려면 전지를 제거하는 동안 커넥터를 단단히 잡고 있어야 합니다.

4. 시스템 전지를 분리하십시오.
 - a. 커넥터의 양극 쪽을 단단히 눌러 전지 커넥터를 받치십시오.
 - b. 전지 커넥터를 받치는 동안 전지 탭을 커넥터의 양극 밖으로 누르고 커넥터의 음극 쪽에 있는 고정 탭 밖으로 빼내십시오.



1	시스템 전지
2	전지 커버의 양극 쪽
3	전지 소켓 탭
4	전지 소켓

➡ **주의사항:** 전지 커버가 손상되지 않도록 하려면 전지를 갈아끼우는 동안 커버를 단단히 잡고 있어야 합니다.

1. 새 시스템 전지를 장착하십시오.
 - a. 커버의 양극 쪽을 단단히 눌러 전지 커버를 받치십시오.
 - b. "+"가 위로 향하도록 하여 전지를 잠고 커버의 양극 쪽에 있는 고정 탭 아래로 밀어넣으십시오.
 - c. 전지가 딸깍하고 제자리에 걸릴 때까지 커버에 곧게 밀어넣으십시오.
2. [컴퓨터 덮개를 다시 끼우십시오.](#)
3. [시스템 설치 프로그램을 시작](#)하여 1단계에서 기록해두었던 설정을 복원하십시오.
4. **제품 정보 안내**에 설명된 대로 이전 전지를 적절하게 폐기 처리하십시오.

[목록 페이지로 돌아가기](#)

[목차 페이지로 돌아가기](#)

시작하기 전에

Dell™ OptiPlex™ GX520 사용 설명서

- [권장 도구](#)
- [컴퓨터 끄기](#)
- [컴퓨터 내부에서 작업하기 전에](#)

본 장에서는 컴퓨터 구성요소를 분리 또는 설치하는 절차에 대해 설명합니다. 특별히 언급하지 않는 한, 각 절차에서는 다음과 같은 조건을 전제하고 있음을 유의하십시오.

1. "[컴퓨터 끄기](#)" 및 "[컴퓨터 내부에서 작업하기 전에](#)"의 단계를 수행했습니다.
1. 컴퓨터와 함께 제공된 Dell™ **제품 정보 안내**의 안전 지침을 읽었습니다.
1. 역순으로 분리 절차를 수행하면 구성요소를 교체할 수 있습니다.

권장 도구

본 설명서의 절차를 수행하려면 다음 도구가 필요합니다.

1. 소형 납작 드라이버
1. 십자 드라이버
1. 플래쉬 BIOS 업데이트 프로그램 플로피 디스크 또는 CD

컴퓨터 끄기

🔴 **주의사항:** 데이터 손실을 피하기 위해 컴퓨터를 끄기 전에 열린 파일을 모두 저장한 후 닫고 열린 프로그램을 모두 종료하십시오.

1. 다음과 같이 운영 체제를 종료하십시오.
 - a. 열린 파일을 모두 저장한 후 닫고, 열린 프로그램을 모두 종료하고, **시작** 단추를 클릭한 후 **컴퓨터 끄기**를 클릭하십시오.
 - b. **컴퓨터 끄기** 창에서 **끄기**를 클릭하십시오.
운영 체제 종료 프로세스가 완료된 후 컴퓨터가 꺼집니다.
2. 컴퓨터와 컴퓨터에 연결된 모든 장치의 전원이 꺼져 있는지 확인하십시오. 운영 체제를 종료할 때 컴퓨터와 컴퓨터에 연결된 장치의 전원이 자동으로 꺼지지 않은 경우 지금 전원을 끄십시오.

컴퓨터 내부에서 작업하기 전에

컴퓨터가 손상되는 것을 방지하고 안전하게 작업하도록 도와주는 다음 안전 지침을 따르십시오.

⚠️ **주의:** 이 항목의 절차를 수행하기 전에 **제품 정보 안내**에 있는 안전 지침을 따르십시오.

⚠️ **주의:** 구성요소와 카드를 조심스럽게 다루십시오. 카드의 구성요소나 단자를 만지지 마십시오. 카드를 잡을 때는 모서리나 금속 설치 받침대를 잡으십시오. 프로세서와 같은 구성요소를 잡을 때는 핀을 잡지 말고 모서리를 잡으십시오.

🔴 **주의사항:** 공인된 서비스 기술자만 컴퓨터를 수리해야 합니다. Dell에서 공인하지 않은 서비스로 인한 손상에 대해서는 보상하지 않습니다.


🔴 **주의사항:** 케이블을 분리할 때는 케이블을 직접 잡아 당기지 말고 커넥터나 당김 안전 끈을 잡고 분리하십시오. 일부 케이블에는 잠금 장치가 있는 커넥터가 달려 있으므로 이와 같은 종류의 케이블을 분리하는 경우에는 잠금 램을 누르고 분리하십시오. 커넥터를 잡아 당길 때 커넥터 핀이 구부러지지 않도록 평평하게 하십시오. 케이블을 연결하기 전에 두 커넥터가 올바르게 조정되었는지도 확인하십시오.

컴퓨터가 손상되지 않도록 하려면 컴퓨터 내부를 작업하기 전에 다음 단계를 수행하십시오.

1. 컴퓨터를 끄십시오.


🔴 **주의사항:** 네트워크 케이블을 분리하려면 먼저 컴퓨터에서 케이블을 분리한 다음 네트워크 벽면 적에서 케이블을 분리하십시오.

2. 컴퓨터에 연결된 전화선이나 통신선도 분리하십시오.
3. 컴퓨터와 컴퓨터에 연결된 장치를 전원 콘센트에서 분리한 다음 전원 단추를 눌러 시스템 보드를 방전시키십시오.
4. 해당되면 장착된 컴퓨터 받침대(지침은 받침대와 함께 제공된 설명서를 참조) 및 케이블 덮개를 분리하십시오.

 **주의:** 감전을 방지하려면 덮개를 분리하기 전에 항상 컴퓨터를 전원 콘센트에서 분리해놓으십시오.

5. 컴퓨터 덮개를 분리하십시오.

- 1 [미니 타워 컴퓨터 덮개](#)를 분리하십시오.
- 1 [데스크탑 컴퓨터 덮개](#)를 분리하십시오.
- 1 [소형 폼팩터 컴퓨터 덮개](#)를 분리하십시오.

 **주의사항:** 컴퓨터 내부의 부품을 만지기 전에 컴퓨터 뒷면 금속처럼 도색되지 않은 금속 표면을 만져 잡지하십시오. 작업하는 동안 컴퓨터의 도색되지 않은 금속 표면을 주기적으로 만져 내부 구성요소를 손상시킬 수 있는 정전기를 제거하십시오.

[목록 페이지로 돌아가기](#)

[목차 페이지로 돌아가기](#)

새시 침입 스위치

Dell™ OptiPlex™ GX520 사용 설명서

- [새시 침입 스위치 분리](#)
- [새시 침입 스위치 교체](#)
- [새시 침입 탐지기 재설정](#)

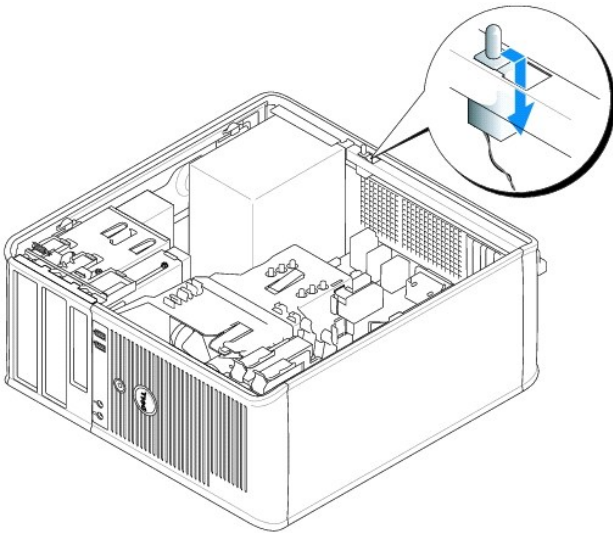
⚠ 주의: 이 항목의 절차를 수행하기 전에 제품 정보 안내에 있는 안전 지침을 따르십시오.

🔍 주: 새시 침입 스위치는 옵션으로서 컴퓨터와 함께 제공되지 않을 수 있습니다.

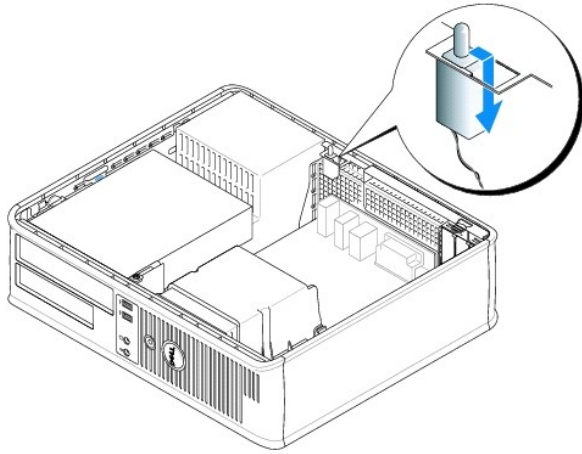
새시 침입 스위치 분리

1. ["시작하기 전에"](#)의 절차를 따르십시오.
2. 시스템 보드에서 새시 침입 스위치 케이블을 분리하십시오.
새시 침입 케이블을 새시에서 분리할 때 이 케이블의 경로를 기억하십시오. 새시 후크가 새시 내부에 케이블을 올바르게 고정할 수 있습니다.
3. 납작 드라이버를 사용하여 슬롯에서 새시 침입 스위치를 부드럽게 밀어 빼내고 스위치와 스위치에 연결된 케이블을 컴퓨터에서 분리하십시오.

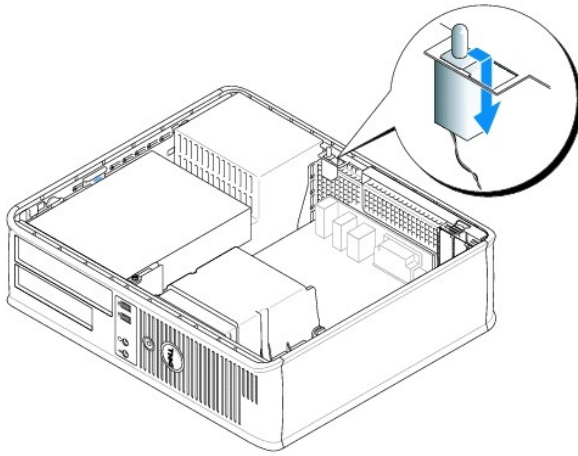
미니 타워 컴퓨터



데스크탑 컴퓨터



소형 폼팩터 컴퓨터




새시 침입 스위치 교체

1. 새시 침입 스위치를 해당 슬롯에 부드럽게 밀어 넣고 케이블을 시스템 보드에 다시 연결하십시오.
2. [컴퓨터 덮개를 다시 끼우십시오.](#)
3. 컴퓨터 받침대가 사용되면 장착하십시오.

새시 침입 탐지기 재설정

1. 컴퓨터를 켜거나 재시작하십시오.
2. 청색 DELL™ 로고가 나타나면 즉시 <F2> 키를 누르십시오.
운영 체제 로고가 나타나는 시간이 오래 걸리면 Microsoft® Windows® 바탕 화면이 표시될 때까지 기다린 다음 컴퓨터를 종료했다가 다시 시도하십시오.
3. **Chassis Intrusion** 옵션을 선택한 다음 왼쪽 또는 오른쪽 화살표 키를 눌러 **Reset**를 선택하십시오. 설정을 **On**, **On-Silent** 또는 **Disabled**로 변경하십시오.

 **주:** 기본 설정은 **On-Silent**입니다.

4. <Alt> 키를 눌러 컴퓨터를 재시작하여 변경 사항을 적용하십시오.

[목록 페이지로 돌아가기](#)

[목차 페이지로 돌아가기](#)

컴퓨터 청소

Dell™ OptiPlex™ GX520 사용 설명서

⚠ 주의: 이 항목의 절차를 수행하기 전에 제품 정보 안내에 있는 안전 지침을 따르십시오.

컴퓨터, 키보드, 모니터

⚠ 주의: 컴퓨터를 청소하기 전에 전원 콘센트에서 컴퓨터를 분리하십시오. 물기있는 부드러운 천을 사용하여 컴퓨터를 청소하십시오. 인화성 물질이 포함된 액체 세제나 에어졸 글리너를 사용하지 마십시오.

1. 솔이 달린 진공 청소기를 사용하여 컴퓨터에 있는 슬롯과 구멍 및 키보드의 키 사이에 있는 먼지를 조심스럽게 제거하십시오.

🚫 주의사항: 디스플레이 화면을 비누나 알코올로 닦지 마십시오. 이 용액으로 닦으면 반사 방지 코팅 처리가 벗겨질 수 있습니다.

1. 모니터 화면을 닦으려면 부드럽고 깨끗한 천에 물을 살짝 적십니다. 가능하면 모니터의 정전기 방지 코팅 처리에 적합한 특수 처리된 화면 청소 티슈나 세제를 사용하십시오.

1. 식기 세제와 물을 1:3의 비율로 혼합하여 부드럽고 깨끗한 천에 묻혀 키보드, 컴퓨터, 모니터의 플라스틱 처리된 부분을 닦으십시오.

천을 적시거나 물이 컴퓨터 또는 키보드에 떨어지지 않도록 하십시오.

마우스

화면의 커서가 제대로 움직이지 않거나 이상하게 움직이면 마우스를 청소하십시오. 광마우스가 아닌 마우스를 청소하려면:

1. 마우스 밑면에 있는 지탱 고리를 반시계 방향으로 돌려 볼을 꺼내십시오.
2. 깨끗하고 보풀이 없는 천으로 볼을 닦으십시오.
3. 입으로 볼 용기 안쪽을 조심스럽게 불어 먼지와 보풀을 제거하십시오.
4. 볼 용기 안에 있는 롤러가 더러운 경우 소독용 알코올을 살짝 적신 면봉으로 롤러를 닦으십시오.
5. 롤러의 위치가 잘못되어 있으면 제자리로 돌려놓으십시오. 면봉의 솜털이 롤러에 남아 있지 않도록 확인하십시오.
6. 볼과 지탱 고리를 다시 끼우고 지탱 고리를 시계 방향으로 돌려 고정하십시오.

플로피 드라이브

🚫 주의사항: 면봉으로 드라이브 헤드를 청소하지 마십시오. 이 경우, 헤드 정렬이 흐트러져 드라이브가 작동하지 않을 수도 있습니다.

시중에서 판매하는 청소 키트를 사용하여 플로피 드라이브를 청소하십시오. 청소용 키트에는 정상 작동시 오염 물질을 제거할 수 있는 사전 처리된 플로피 디스크가 들어 있습니다.

CD 및 DVD

🚫 주의사항: 항상 압착 공기를 사용하여 CD/DVD 드라이브의 렌즈를 닦고 반드시 사용 지침을 따르십시오. 드라이브의 렌즈를 절대 손으로 만지지 마십시오.

CD나 DVD 재생 상태가 좋지 않은(예를 들면 튕김) 경우, 디스크를 청소하십시오.

1. 디스크를 잡을 때는 바깥쪽 테두리를 잡으십시오. 중앙 부분의 구멍 모서리를 잡아도 됩니다.

🚫 주의사항: 원을 그리면서 디스크를 닦으면 표면이 손상됩니다.

2. 부드러운 천을 사용하여 디스크 밑면(레이블이 없는 쪽)을 중앙에서 바깥쪽을 향해 직선으로 부드럽게 닦으십시오.


찌든 때는 물이나 물과 중성 세제를 혼합하여 닦으십시오. 시중에서 판매하는 제품을 사용해도 디스크를 청소하고 먼지, 지문, 균형 등을 방지할 수 있습니다. CD 청소 제품은 DVD에 사용해도 됩니다.

[목차 페이지로 돌아가기](#)


[목차 페이지로 돌아가기](#)

컴퓨터 덮개 다시 끼우기

Dell™ OptiPlex™ GX520 사용 설명서


 **주의:** 이 항목의 절차를 수행하기 전에 제품 정보 안내에 있는 안전 지침을 따르십시오.

- 모든 케이블이 연결되어 있고 케이블이 경로 밖으로 나오지 않도록 점검하십시오.
전원 케이블이 드라이브 밑에 깔리지 않도록 사용자 쪽으로 가볍게 당기십시오.
- 컴퓨터 내부에 도구나 다른 부품이 남아 있지 않도록 확인하십시오.
- 덮개를 다시 끼우려면:
 - 덮개의 아래와 컴퓨터의 맨 아래 모서리를 따라 있는 연결쇠 램을 나란히 맞추십시오.
 - 연결쇠 램을 지렛대로 사용하여 덮개를 아래쪽으로 돌리면서 닫으십시오.
 - 덮개 분리 래치를 뒤로 당긴 후 덮개가 제자리에 놓이면 래치를 눌러서 덮개를 제자리에 거십시오.
 - 컴퓨터를 옮기기 전에 먼저 덮개가 올바르게 장착되어 있는지 확인하십시오.

 **주의사항:** 네트워크 케이블을 연결하려면 먼저 케이블을 네트워크 벽면 잭에 끼운 다음 컴퓨터에 끼우십시오.

- 컴퓨터 받침대가 사용되면 장착하십시오. 자세한 내용은 받침대와 함께 제공된 설명서를 참조하십시오.
- 컴퓨터와 장치를 전원 콘센트에 연결하고 전원을 켜십시오.
덮개를 분리했다가 다시 끼운 후 컴퓨터를 시작하면 새시 침입 탐지기가 설치되고 활성화된 경우, 새시 침입 탐지기에서 다음 메시지를 화면에 표시합니다.

Alert! Cover was previously removed.
- 시스템 설치 프로그램**에서 **Chassis Intrusion**을 **On** 또는 **On-Silent**로 변경하여 새시 침입 탐지기를 재설정하십시오.

 **주:** 관리자 암호가 지정되어 있는 경우, 네트워크 관리자에게 새시 침입 탐지기 재설정에 대한 정보를 문의하십시오.

[목차 페이지로 돌아가기](#)

Dell™ OptiPlex™ GX520 사용 설명서

데스크탑 컴퓨터



[정보 찾기](#)
[시작하기 전에](#)
[새시, 침입 스위치](#)
[데스크탑 컴퓨터](#)
[데스크탑 컴퓨터 정보](#)
[컴퓨터 내부](#)
[데스크탑 컴퓨터 사양](#)
[컴퓨터 덮개 분리](#)
[I/O 패널](#)
[드라이브](#)
[PCI 및 PCI Express 카드와 직렬 포트 어댑터](#)
[전원 공급 장치](#)
[프로세서](#)
[고급 기능](#)

[전지](#)
[시스템 보드 교체](#)
[메모리](#)
[컴퓨터 덮개 다시 끼우기](#)
[컴퓨터 청소](#)
[드라이브 및 운영 체제 재설치](#)
[문제 해결](#)
[Microsoft®Windows®XP 특징](#)
[용어집](#)
[문제 해결 도구 및 유틸리티](#)
[도움말 얻기](#)
[보증](#)

주, 주의사항 및 주의

- ➡ **주:** 주는 컴퓨터를 보다 효율적으로 사용할 수 있는 중요 정보를 제공합니다.
- ➡ **주의사항:** 주의사항은 하드웨어의 손상 또는 데이터 유실 위험을 설명하며, 이러한 문제를 방지할 수 있는 방법을 알려줍니다.
- ⚠ **주의:** 주의는 위험한 상황, 심각한 부상 또는 사망할 우려가 있음을 알려줍니다.

약어 및 머리글자

약어 및 머리글자에 대한 자세한 내용은 "[용어집](#)"을 참조하십시오.

Dell™ n Series 컴퓨터를 구입한 경우, 본 설명서의 Microsoft® Windows® 운영 체제에 관련된 사항들은 적용되지 않습니다.

본 설명서에 수록된 정보는 사전 통보 없이 변경될 수 있습니다.
© 2005-2006 Dell Inc. 저작권 본사 소유.

Dell Inc. 의 사전 승인 없이 어떠한 경우에도 무단 복제하는 것을 엄격히 금합니다.

본 설명서에 사용된 상표: Dell, DELL, Dell, OptiPlex, Inspiron, Dimension, Latitude, Dell Precision, DellNet, TravelLite, Dell OpenManage, PowerVault, Axim, PowerEdge, PowerConnect 및 PowerApp는 Dell Inc. 의 상표입니다. Intel, Pentium 및 Celeron은 Intel Corporation의 등록 상표입니다. Microsoft, MS-DOS 및 Windows는 Microsoft Corporation의 등록 상표입니다. IBM은 International Business Machines Corporation의 등록 상표입니다. Bluetooth는 Bluetooth SIG, Inc. 소유의 상표이며 사용권 계약에 따라 Dell Inc. 이 사용합니다. ENERGY STAR는 U.S. Environmental Protection Agency의 등록 상표입니다. ENERGY STAR 파트너로서 Dell Inc. 은 본 제품이 에너지 효율을 위한 ENERGY STAR 지침에 부합함을 알려 드립니다.

본 설명서에서 특정 회사의 표시나 제품 이름을 지칭하기 위해 기타 상표나 상호를 사용할 수도 있습니다. Dell Inc. 는 자사가 소유하고 있는 것 이외에 기타 모든 등록 상표 및 상표명에 대한 어떠한 소유권도 없습니다.


모델 DCNE




2006년 10월 P/N W9246 Rev. A03

정보 찾기

Dell™ OptiPlex™ GX520 사용 설명서

 **주:** 컴퓨터 또는 소재 국가에 따라 일부 기능을 사용할 수 없습니다.

 **주:** 추가 정보가 컴퓨터와 함께 제공됩니다.

찾는 정보	찾을 위치
<ul style="list-style-type: none"> 1 내 컴퓨터 진단 프로그램 1 내 컴퓨터 드라이버 1 내 컴퓨터 설명서 1 내 장치 설명서 1 데스크탑 시스템 소프트웨어(DSS) 	<p>드라이버 및 유틸리티 CD(ResourceCD라고도 함)</p> <p>설명서와 드라이버는 컴퓨터에 이미 설치되어 있습니다. CD를 사용하여 Dell 진단 프로그램 또는 설명서에 액세스할 수 있습니다.</p>  <p>CD에 포함된 readme 파일은 컴퓨터의 기술 변경 사항과 관련된 최신 정보가 수록되어 있으며, 기술자와 숙련된 사용자를 대상으로 한 고급 기술 참조 자료입니다.</p> <p>주: support.dell.com에서 드라이버 및 설명서 갱신본을 찾을 수 있습니다.</p> <p>주: 드라이버 및 유틸리티 CD는 옵션이므로 모든 컴퓨터에 제공되지 않을 수 있습니다.</p>
<ul style="list-style-type: none"> 1 내 컴퓨터 설치 방법 1 기본 문제 해결 정보 1 Dell 진단 프로그램 실행 방법 1 오류 코드 및 진단 표시등 1 도구 및 유틸리티 1 부품 분리 및 설치 방법 	<p>빠른 참조 안내서</p>  <p>주: 빠른 참조 안내서는 옵션이므로 모든 컴퓨터에 제공되지 않을 수 있습니다.</p> <p>주: 이 문서는 support.dell.com에서 PDF로 볼 수 있습니다.</p>
<ul style="list-style-type: none"> 1 보증 정보 1 약관 및 조건(미국만 해당) 1 안전 지침 1 규정사항 1 인체 공학 정보 1 최종 사용자 사용권 계약 	<p>Dell™ 제품 정보 안내</p> 
<ul style="list-style-type: none"> 1 부품 분리 및 교체 방법 1 사양 1 시스템 설정 구성 방법 1 문제점 해결 방법 	<p>사용 설명서</p> <p>Microsoft® Windows® XP 도움말 및 지원 센터</p> <ol style="list-style-type: none"> 1. 시작 단추를 클릭한 다음 도움말 및 지원을 클릭하십시오. 2. 사용 설명서 및 시스템 설명서를 클릭하고 사용 설명서를 클릭하십시오. <p>The 사용 설명서는 옵션 드라이버 및 유틸리티 CD에도 있습니다.</p>

<ul style="list-style-type: none"> 1 서비스 태그 및 특급 서비스 코드 1 Microsoft Windows 라이선스 레이블 	<p>서비스 태그 및 Microsoft Windows 라이선스</p> <p>이러한 레이블은 컴퓨터 상에 있습니다.</p>  <ul style="list-style-type: none"> 1 support.dell.com을 사용하거나 기술 지원부에 문의할 때 서비스 태그를 사용하여 컴퓨터를 식별합니다. 1 기술 지원부에 문의할 때 특급 서비스 코드를 입력하여 전화 문의가 처리되도록 합니다.
<ul style="list-style-type: none"> 1 Solutions — 문제 해결 참조 및 추가 정보, 기술 관련 기사 및 온라인 강좌, FAQ 1 Community — 다른 Dell 고객과 온라인 토론 1 Upgrades — 메모리, 하드 드라이브, 운영 체제와 같은 구성요소 정보 업그레이드 1 Customer Care — 연락처 정보, 안내호, 주문 상태, 보증, 수리 정보 1 Service and support — 서비스 문의 전화 상태 및 주문 내역, 서비스 문의처, 기술 지원부와 온라인 토론 1 Reference — 컴퓨터 설명서, 컴퓨터 구성 세부 사항, 제품 사양, 백서 1 Downloads — 인종 드라이버, 패치, 소프트웨어 업데이트 1 Desktop System Software(DSS) — 컴퓨터에 운영 체제를 재설치한 경우에도 DSS 유틸리티를 재설치해야 합니다. DSS에서는 운영 체제에 맞는 중요한 업데이트를 제공하고 Dell™ 3.5인치 USB 플로피 드라이브, Intel® Pentium® M 프로세서, 광학 드라이브 및 USB 장치를 지원합니다. DSS는 Dell 컴퓨터의 올바른 작동에 필수적입니다. 이 소프트웨어는 컴퓨터와 운영 체제를 자동으로 감지하여 구성에 적합한 업데이트를 설치합니다. 	<p>Dell 지원 웹 사이트 — support.dell.com</p> <p>주: 해당 지원 사이트를 보려면 지역을 선택하십시오.</p> <p>주: 기업, 정부 및 교육 기관의 고객은 사용자 지정된 Dell 프리미어 지원 웹 사이트 (premier.support.dell.com)도 사용할 수 있습니다. 이 웹사이트는 일부 지역에서 사용할 수 없습니다.</p>
<ul style="list-style-type: none"> 1 Windows XP 사용 방법 1 내 컴퓨터 설명서 1 장치 설명서(예를 들어, 모뎀) 	<p>Windows 도움말 및 지원 센터</p> <ol style="list-style-type: none"> 1. 시작 단추를 클릭한 다음 도움말 및 지원을 클릭하십시오. 2. 문제를 설명해주는 단어나 문장을 입력한 다음, 화살표 아이콘을 클릭하십시오. 3. 문제를 설명하는 항목을 클릭하십시오. 4. 화면의 지시사항을 따르십시오.
<ul style="list-style-type: none"> 1 내 운영 체제 재설치 방법 	<p>운영 체제 CD</p> <p>컴퓨터에는 이미 운영 체제가 설치되어 있습니다. 운영 체제를 재설치하려면 운영 체제 CD를 사용하십시오. 지시사항은 "Microsoft Windows XP 재설치"를 참조하십시오.</p> <p>운영 체제를 다시 설치한 다음 옵션 드라이버 및 유틸리티 CD를 사용하여 컴퓨터와 함께 제공된 장치에 맞는 드라이버를 다시 설치하십시오.</p>  <p>운영 체제 제품 키 레이블은 컴퓨터에 부착되어 있습니다.</p> <p>주: CD의 색상은 주문한 운영 체제에 따라 다릅니다.</p> <p>주: 운영 체제 CD는 음선이므로 컴퓨터와 함께 제공되지 않을 수도 있습니다.</p>

[목록 페이지로 돌아가기](#)

도움말 얻기

Dell™ OptiPlex™ GX520 사용 설명서

- [기술 지원](#)
- [주문 관련 문제](#)
- [제품 정보](#)
- [보증 수리 또는 신용 보증에 따른 제품 반환](#)
- [문의하기 전에](#)
- [Dell사에 문의하기](#)

기술 지원

기술적인 문제와 관련하여 지원이 필요한 경우, Dell사에 문의하십시오.

⚠ 주의: 컴퓨터 덮개를 분리해야 하는 경우, 먼저 전원 콘센트에서 컴퓨터 전원과 모뎀 케이블을 분리하십시오.

1. "[문제 해결](#)"의 절차를 완료하십시오.
2. [Dell 진단 프로그램을](#) 실행하십시오.
3. [진단 점검사항](#) 사본을 만들어 작성하십시오.
4. 설치 및 문제 해결 절차에 대한 도움말은 Dell 지원(support.dell.com)에서 Dell의 다양한 온라인 서비스를 참조하십시오.
5. 이 단계를 수행해도 문제가 해결되지 않으면 Dell사에 문의하십시오.

주: Dell 기술 지원부에 전화로 문의하는 경우 필요한 절차를 수행할 수 있도록 컴퓨터 옆이나 가까운 곳에서 전화하십시오.

주: Dell 특급 서비스 코드 시스템은 모든 국가에 지원되지 않습니다.

Dell 자동 응답 시스템에 연결되면, Express Service Code(특급 서비스 코드)를 입력하십시오. 그러면 해당 지원 담당자와 직접 연결됩니다. 특급 서비스 코드가 없는 경우, **Dell Accessories** 폴더에서 **Express Service Code** 아이콘을 더블 클릭한 다음 화면에 나타나는 지침을 따르십시오.

기술 지원 서비스 이용에 관한 지침은 "[기술 지원 서비스](#)"를 참조하십시오.

주: 미국 이외의 지역에서는 다음 서비스 중 일부가 지원되지 않습니다. 사용 가능 여부를 확인하려면, 해당 지역의 Dell 지사로 문의하십시오.

온라인 서비스

support.dell.com에서 Dell 지원에 액세스할 수 있습니다. 도움말 도구 및 정보를 얻으려면 **WELCOME TO DELL SUPPORT** 페이지에서 해당 지역을 선택하고 요청된 세부사항을 입력하십시오.

Dell사에 온라인으로 문의하려면 다음 웹 사이트 주소를 사용하십시오.

- 1 월드 와이드 웹

www.dell.com/

www.dell.com/ap/(아시아/태평양 지역 국가 전용)

www.dell.com/jp/(일본만 해당)

www.euro.dell.com(유럽만 해당)

www.dell.com/la/(라틴 아메리카 국가 전용)

www.dell.ca(캐나다만 해당)

- 1 익명 FTP(File Transfer Protocol)

[ftp.dell.com/](ftp://ftp.dell.com/)

사용자: anonymous로 로그인한 다음 사용자의 전자 우편 주소를 암호로 사용하십시오.

- 1 전자 지원 서비스

mobile_support@us.dell.com

support@us.dell.com

apsupport@dell.com(아시아/태평양 지역 국가 전용)

support.jp.dell.com(일본만 해당)

support.euro.dell.com(유럽만 해당)

1 전자 시세 정보 서비스

sales@dell.com

apmarketing@dell.com(아시아/태평양 지역 국가 전용)

sales_canada@dell.com(캐나다만 해당)

1 전자 정보 서비스

info@dell.com

AutoTech 서비스

Dell의 자동 응답 기술 지원 서비스인 AutoTech는 Dell 고객이 휴대용과 데스크탑용 컴퓨터에 관해 자주 질문하는 사항을 응답기를 통해 제공합니다.

AutoTech로 문의할 때 질문사항에 해당하는 주제를 선택하려면 버튼식 전화를 사용하십시오.

AutoTech 서비스는 하루 24시간 연중 무휴로 이용할 수 있습니다. 기술 지원 서비스를 통해 이 서비스를 이용할 수도 있습니다. 해당 지역의 전화 번호는 [Dell사에 문의하기](#)를 참조하십시오.

자동 주문 현황 서비스

주문한 Dell™ 제품의 현황을 확인하려면 **support.dell.com** 또는 자동화된 주문 상태 서비스로 문의하십시오. 자동 응답 시스템을 이용하는 경우, 녹음된 안내 내용을 통해 주문 확인에 필요한 여러 정보를 묻습니다. 해당 지역의 전화 번호는 [Dell사에 문의하기](#)를 참조하십시오.

기술 지원 서비스

이 서비스는 연중 무휴로 Dell 하드웨어에 대해 질문하고 응답하는 Dell만의 업계 선두적인 하드웨어 기술 지원 서비스입니다. Dell의 기술 지원부 직원들은 컴퓨터 기반 진단 프로그램을 사용하여 보다 빠르고 정확하게 답변해드리고 있습니다.

Dell의 기술 지원 서비스를 이용하려면, "[기술 지원](#)"을 참조한 다음 "[Dell사에 문의하기](#)"에 나와 있는 해당 지역 연락처로 전화하십시오.

주문 관련 문제

부품의 누락 및 결함, 또는 잘못된 청구서 발송과 같은 주문상의 문제가 발생하는 경우에는 Dell 고객 지원부로 문의하십시오. 문의할 때에는 제품 구매서나 포장재를 준비하십시오. 해당 지역의 전화 번호는 [Dell사에 문의하기](#)를 참조하십시오.

제품 정보

Dell에서 추가로 구입할 수 있는 제품에 대한 정보가 필요하거나 제품을 주문하려면 Dell 웹 사이트(www.dell.com)를 방문하십시오. 영업 담당자와 통화하려면, [Dell사에 문의하기](#)에서 해당 지역을 참조하십시오.

수리 또는 신용 보증에 따른 제품 반환

수리 또는 신용 보증에 따라 제품을 반환하는 경우, 다음 사항을 준비하십시오:

1. Dell에 전화를 걸어 제품 반환 승인 번호를 받으십시오. 이 번호를 상자 바깥쪽에 알기 쉽도록 잘 보이게 적어 놓으십시오.
해당 지역의 전화 번호는 [Dell사에 문의하기](#)를 참조하십시오.
2. 제품 구매서 사본 및 반환 사유를 첨부하십시오.
3. 실행한 검사 및 Dell 진단 프로그램에서 표시한 오류 메시지를 기록한 [진단 점검사항](#) 사본 한 부를 첨부하십시오.
4. 신용 반환하는 경우 장치와 함께 제공된 모든 부품(전원 케이블, 소프트웨어 플로피 디스크, 설명서 등)도 함께 반환해야 합니다.
5. 반환 제품은 제품 구입시 사용되었거나 또는 비슷한 포장재로 포장하십시오.

반환 운송료는 사용자가 부담하게 됩니다. 제품을 안전하게 반환해야 하며 제품 운송 중 발생한 손실에 대해서는 사용자가 책임을 져야 합니다. 수신자 부담(C.O.D.)으로 발송한 제품은 접

수하지 않습니다.

위에서 설명한 조건이 하나라도 빠진 경우, Dell은 반환된 제품을 다시 발송합니다.

문의하기 전에

주: 전화를 걸어 문의하기 전에 Express Service Code(특급 서비스 코드)를 알아두십시오. Dell 자동 응답 지원 전화 시스템은 이 코드를 사용하여 보다 효율적으로 고객의 전화 문의를 처리합니다.

진단 점검사항에 기록해 두는 것을 잊지 마십시오. 가능하면 Dell에 기술 지원을 문의하기 전에 컴퓨터를 켜고 가까운 곳에서 전화를 거십시오. 문의 중에 전화 상담원이 키보드로 몇 가지 명령을 수행하도록 하고 이에 대한 반응을 묻거나 시스템 자체적인 문제 해결 절차를 수행하도록 요청받을 수도 있습니다. 컴퓨터 설명서가 필요한지 확인하십시오.

⚠ 주의: 컴퓨터의 내부 작업을 하기 전에 제품 정보 안내의 안전 지침을 읽어 보십시오.

진단 점검사항
이름:
날짜:
주소:
연락처:
서비스 태그(컴퓨터 후면의 바코드):
특급 서비스 코드:
제품 반환 승인 번호(Dell 지원 기술자가 알려준 경우):
운영 체제 및 버전:
장치:
확장 카드:
네트워크에 연결되어 있습니까? 예 아니오
네트워크, 버전, 네트워크 어댑터:
프로그램 및 버전:
시스템의 시동 파일 내용을 확인하려면 운영 체제 설명서를 참조하십시오. 컴퓨터에 프린터를 연결한 경우 각 파일을 인쇄하십시오. 프린터가 연결되어 있지 않으면 Dell사에 문의하기 전에 각 파일의 내용을 기록해 두십시오.
오류 메시지, 경고음 코드, 진단 코드:
문제 및 수행한 문제 해결 과정 설명:

Dell사에 문의하기

인터넷으로 Dell에 접속하려면 다음 웹 사이트를 사용하십시오.

- 1 www.dell.com
- 1 support.dell.com(기술 지원)
- 1 premiersupport.dell.com(교육, 정부, 의료 기관, 중소기업/대기업 고객, 프리미어, 플래티넘 및 우량 고객을 포함한 대기업 고객의 기술 지원)

국가별 웹 주소는 아래 표에 나와있는 해당 지역을 찾아 보시기 바랍니다.

⚠ 주: 수신자 부담 번호는 목록에 명시되어 있는 국가에서만 사용할 수 있습니다.

주: 특정 국가의 경우 Dell Inspiron™ XPS 컴퓨터 전용 기술 지원은 해당 국가에 나열된 별도의 전화 번호를 통해서만 사용 가능합니다. Inspiron XPS 컴퓨터에 특정한 전화 번호 목록을 찾지 못한 경우 나와 있는 기술 지원 전화 번호를 통해 Dell사에 문의하면 바로 해당 번호로 연결됩니다.

Dell사에 문의하려면 다음 표에 나와 있는 전화 번호, 코드, 전자 우편 주소를 사용하십시오. 사용할 코드를 확인하려면, 지역 또는 국제 교환원에게 문의하십시오.

국가(도시) 국제 접속 코드 국가 코드 도시 코드	부서명 또는 서비스 분야, 웹 사이트 및 전자 우편 주소	지역 코드, 지역 번호, 수신자 부담 번호
앵귤라	대표 지원부	수신자 부담 번호: 800-335-0031
앤티가 바부다	대표 지원부	1-800-806-5924
아르헨티나(부에노스 아이레스)	웹 사이트: www.dell.com.ar	
	전자 우편: us_latam_services@dell.com	
국제 접속 코드: 00	데스크탑 및 휴대용 컴퓨터를 위한 전자 우편: la-techsupport@dell.com	
	서버 및 EMC® 저장 장치 제품을 위한 전자 우편: la_enterprise@dell.com	

국가 코드: 54	고객 관리	수신자 부담 번호: 0-800-444-0730
도시 코드: 11	기술 지원	수신자 부담 번호: 0-800-444-0733
	기술 지원 서비스	수신자 부담 번호: 0-800-444-0724
	판매	0-810-444-3355
아루바	대표 지원부	수신자 부담 번호: 800-1578
호주(시드니) 국제 접속 코드: 0011 국가 코드: 61 도시 코드: 2	전자 우편(호주): au_tech_support@dell.com	
	전자 우편(뉴질랜드): nz_tech_support@dell.com	
	가정 및 중소기업체	1-300-655-533
	정부 및 기업체	수신자 부담 번호: 1-800-633-559
	우선 계정부(PAD)	수신자 부담 번호: 1-800-060-889
	고객 관리	수신자 부담 번호: 1-800-819-339
	기술 지원(휴대용 및 데스크탑 컴퓨터)	수신자 부담 번호: 1-300-655-533
	기술 지원(서버 및 워크스테이션)	수신자 부담 번호: 1-800-733-314
	기업체 판매	수신자 부담 번호: 1-800-808-385
	일반 판매	수신자 부담 번호: 1-800-808-312
팩스	수신자 부담 번호: 1-800-818-341	
오스트리아(비엔나) 국제 접속 코드: 900 국가 코드: 43 도시 코드: 1	웹 사이트: support.euro.dell.com	
	전자 우편: tech_support_central_europe@dell.com	
	Inspiron XPS 컴퓨터 전용 기술 지원	0820 240 530 81
	가정/중소기업체 판매	0820 240 530 00
	가정/중소기업체 팩스 번호	0820 240 530 49
	가정/중소기업체 고객 관리	0820 240 530 14
	우선 계정/기업체 고객 관리	0820 240 530 16
	가정/중소기업체 기술 지원	0820 240 530 14
	우선 계정/기업체 기술 지원	0660 8779
	교환	0820 240 530 00
바하마	대표 지원부	수신자 부담 번호: 1-866-278-6818
바베이도스	대표 지원부	1-800-534-3066
벨기에(브뤼셀) 국제 접속 코드: 00 국가 코드: 32 도시 코드: 2	웹 사이트: support.euro.dell.com	
	프랑스어 사용 고객을 위한 전자 우편: support.euro.dell.com/be/fr/emaildell/	
	Inspiron XPS 컴퓨터 전용 기술 지원	02 481 92 96
	기타 모든 Dell 컴퓨터 기술 지원	02 481 92 88
	기술 지원 팩스 번호	02 481 92 95
	고객 관리	02 713 15 65
	기업체 판매	02 481 91 00
	팩스	02 481 92 99
	교환	02 481 91 00
	버뮤다 제도	대표 지원부
볼리비아	대표 지원부	수신자 부담 번호: 800-10-0238
브라질 국제 접속 코드: 00 국가 코드: 55 도시 코드: 51	웹 사이트: www.dell.com/br	
	고객 지원, 기술 지원	0800 90 3355
	기술 지원 팩스 번호	51 481 5470
	고객 관리 팩스 번호	51 481 5480
	판매	0800 90 3390
영국령 버진 제도	대표 지원부	수신자 부담 번호: 1-866-278-6820
브루나이 국가 코드: 673	고객 기술 지원(말레이시아의 페낭)	604 633 4966
	고객 서비스(말레이시아의 페낭)	604 633 4949
	일반 판매(말레이시아의 페낭)	604 633 4955
캐나다(온타리오의 노스 요크) 국제 접속 코드: 011	온라인 주문 상태: www.dell.ca/ostatus	
	AutoTech(자동 응답 기술 지원)	수신자 부담 번호: 1-800-247-9362
	고객 관리(가정/소기업)	수신자 부담 번호: 1-800-847-4096
	고객 관리(중기업체 및 대기업체, 정부 기관)	수신자 부담 번호: 1-800-326-9463
	기술 지원(가정/소기업)	수신자 부담 번호: 1-800-847-4096
	기술 지원(중기업체 및 대기업체, 정부 기관)	수신자 부담 번호: 1-800-387-5757
	기술 지원(프린터, 프로젝터, TV, 소형 장치, 디지털 주크 박스, 무선 장치)	1-877-335-5767
	판매(가정/소기업)	수신자 부담 번호: 1-800-387-5752
	판매(중기업체 및 대기업체, 정부 기관)	수신자 부담 번호: 1-800-387-5755
예비 부품 판매 및 확장된 판매 서비스	1 866 440 3355	
케이맨 제도	대표 지원부	1-800-805-7541

칠레(산티아고)			
국가 코드: 56	판매, 고객 지원 및 기술 지원	수신자 부담 번호: 1230-020-4823	
도시 코드: 2			
중국(하문)	기술 지원 웹 사이트: support.dell.com.cn		
	기술 지원 전자 우편: cn_support@dell.com		
	고객 관리 전자 우편: customer_cn@dell.com		
	기술 지원 팩스 번호	592 818 1350	
	기술 지원(Dell™ Dimension™ 및 Inspiron)	수신자 부담 번호: 800 858 2969	
	기술 지원(OptiPlex™ Latitude™ 및 Dell Precision™)	수신자 부담 번호: 800 858 0950	
	기술 지원(서버 및 저장 장치)	수신자 부담 번호: 800 858 0960	
	기술 지원(프로젝터, PDA, 스위치, 라우터 등)	수신자 부담 번호: 800 858 2920	
	기술 지원(프린터)	수신자 부담 번호: 800 858 2311	
	고객 관리	수신자 부담 번호: 800 858 2060	
	고객 관리 팩스 번호	592 818 1308	
	국가 코드: 86	가정 및 중소기업체	수신자 부담 번호: 800 858 2222
	도시 코드: 592	우선 계정부	수신자 부담 번호: 800 858 2557
		GCP 대기업 고객	수신자 부담 번호: 800 858 2055
		대기업 주요 고객	수신자 부담 번호: 800 858 2628
		북부 대기업 고객	수신자 부담 번호: 800 858 2999
		북부 정부 및 교육 기관 대기업 고객	수신자 부담 번호: 800 858 2955
	동부 대기업 고객	수신자 부담 번호: 800 858 2020	
	동부 정부 및 교육 기관 대기업 고객	수신자 부담 번호: 800 858 2669	
	대기업 고객 대기팀	수신자 부담 번호: 800 858 2572	
	남부 대기업 고객	수신자 부담 번호: 800 858 2355	
	서부 대기업 고객	수신자 부담 번호: 800 858 2611	
	대기업 고객 예비 부품	수신자 부담 번호: 800 858 2621	
콜롬비아	대표 지원부	980-9-15-3978	
코스타리카	대표 지원부	0800-012-0435	
체코(프라하)	웹 사이트: support.euro.dell.com		
	전자 우편: czech_dell@dell.com		
	기술 지원	22537 2727	
	고객 관리	22537 2707	
	팩스	22537 2714	
	기술 팩스	22537 2728	
국제 접속 코드: 00	교환	22537 2711	
국가 코드: 420			
덴마크(코펜하겐)	웹 사이트: support.euro.dell.com		
	전자 우편: support.euro.dell.com/es/es/emaildell/		
	Inspiron XPS 컴퓨터 전용 기술 지원	7010 0074	
	기타 모든 Dell 컴퓨터 기술 지원	7023 0182	
	고객 관리(관련)	7023 0184	
	가정/중소기업체 고객 관리	3287 5505	
	교환(관련)	3287 1200	
	팩스 교환 번호(관련)	3287 1201	
	교환(가정/중소기업)	3287 5000	
팩스 교환 번호(가정/중소기업)	3287 5001		
도미니카	대표 지원부	수신자 부담 번호: 1-866-278-6821	
도미니카 공화국	대표 지원부	1-800-148-0530	
에콰도르	대표 지원부	수신자 부담 번호: 999-119	
엘살바도르	대표 지원부	01-899-753-0777	
핀란드(헬싱키)	웹 사이트: support.euro.dell.com		
	전자 우편: support.euro.dell.com/fi/fi/emaildell/		
	기술 지원	09 253 313 60	
	고객 관리	09 253 313 38	
	팩스	09 253 313 99	
	교환	09 253 313 00	
국제 접속 코드: 990			
국가 코드: 358			
도시 코드: 9			
	웹 사이트: support.euro.dell.com		
	전자 우편: support.euro.dell.com/fr/fr/emaildell/		
	가정 및 중소기업체		

프랑스(파리) (몽펠리에) 국제 접속 코드: 00 국가 코드: 33 도시 코드: (1) (4)	Inspiron XPS 컴퓨터 전용 기술 지원	0825 387 129
	기타 모든 Dell 컴퓨터 기술 지원	0825 387 270
	고객 관리	0825 823 833
	교환	0825 004 700
	교환(프랑스 외 기타 지역 전화)	04 99 75 40 00
	판매	0825 004 700
	팩스	0825 004 701
	팩스 번호(프랑스 외 기타 지역 전화)	04 99 75 40 01
	기업체	
	기술 지원	0825 004 719
	고객 관리	0825 338 339
	교환	01 55 94 71 00
	판매	01 55 94 71 00
팩스	01 55 94 71 01	
독일(랑겐) 국제 접속 코드: 00 국가 코드: 49 도시 코드: 6103	웹 사이트: support.euro.dell.com	
	전자 우편: tech_support_central_europe@dell.com	
	Inspiron XPS 컴퓨터 전용 기술 지원	06103 766-7222
	기타 모든 Dell 컴퓨터 기술 지원	06103 766-7200
	가정/중소기업체 고객 관리	0180-5-224400
	전체 분류 고객 관리	06103 766-9570
	우선 계정 고객 관리	06103 766-9420
	대기업 계정 고객 관리	06103 766-9560
	공공 계정 고객 관리	06103 766-9555
	교환	06103 766-7000
그리스 국제 접속 코드: 00 국가 코드: 30	웹 사이트: support.euro.dell.com	
	전자 우편: support.euro.dell.com/gr/en/emailldell/	
	기술 지원	00800-44 14 95 18
	특별 서비스 기술 지원	00800-44 14 00 83
	교환	2108129810
	특별 서비스 교환 번호	2108129811
판매	2108129800	
팩스	2108129812	
그레나다	대표 지원부	수신자 부담 번호: 1-866-540-3355
과테말라	대표 지원부	1-800-999-0136
가이아나	대표 지원부	수신자 부담 번호: 1-877-270-4609
홍콩 국제 접속 코드: 001 국가 코드: 852	웹 사이트: support.ap.dell.com	
	기술 지원 전자 우편: apsupport@dell.com	
	기술 지원(Dimension 및 Inspiron)	2969 3188
	기술 지원(OptiPlex Latitude 및 Dell Precision)	2969 3191
	기술 지원(PowerApp™, PowerEdge™, PowerConnect™ 및 PowerVault™)	2969 3196
	고객 관리	3416 0910
	대기업 고객	3416 0907
	글로벌 고객 프로그램	3416 0908
	중소기업체부	3416 0912
가정 및 중소기업체부	2969 3105	
인도	기술 지원	1600 33 8045
	판매(대기업 고객)	1600 33 8044
	판매(가정 및 중소기업체)	1600 33 8046
아일랜드(체리우드) 국제 접속 코드: 16 국가 코드: 353 도시 코드: 1	웹 사이트: support.euro.dell.com	
	전자 우편: dell_direct_support@dell.com	
	Inspiron XPS 컴퓨터 전용 기술 지원	1850 200 722
	기타 모든 Dell 컴퓨터 기술 지원	1850 543 543
	영국 기술 지원(영국 내 전화만 해당)	0870 908 0800
	개인 고객 관리	01 204 4014
	중소기업 고객 관리	01 204 4014
	영국 고객 관리(영국 내 전화만 해당)	0870 906 0010
	기업체 고객 관리	1850 200 982
	기업 고객 관리(영국 내 전화만 해당)	0870 907 4499
아일랜드 판매	01 204 4444	

	영국 판매(영국 내 전화만 해당)	0670 907 4000
	팩스/판매 팩스	01 204 0103
	교환	01 204 4444
이탈리아(밀라노)	웹 사이트: support.euro.dell.com	
	전자 우편: support.euro.dell.com/it/it/emaildell/	
	가정 및 중소기업체	
	기술 지원	02 577 826 90
	고객 관리	02 696 821 14
	팩스	02 696 821 13
	교환	02 696 821 12
	기업체	
	기술 지원	02 577 826 90
	고객 관리	02 577 825 55
팩스	02 575 035 30	
교환	02 577 821	
국제 접속 코드: 00		
국가 코드: 39		
도시 코드: 02		
자메이카	대표 지원부(자메이카 내 전화만 해당)	1-800-682-3639
일본(가와사키)	웹 사이트: support.jp.dell.com	
	기술 지원(서버)	수신자 부담 번호: 0120-198-498
	일본 외 기타 지역 기술 지원(서버)	81-44-556-4162
	기술 지원(Dimension 및 Inspiron)	수신자 부담 번호: 0120-198-226
	일본 외 기타 지역 기술 지원(Dimension, Inspiron)	81-44-520-1435
	기술 지원(Dell Precision, OptiPlex, Latitude)	수신자 부담 번호: 0120-198-433
	일본 외 기타 지역 기술 지원(Dell Precision, OptiPlex, Latitude)	81-44-556-3894
	기술 지원(PDA, 프로젝터, 프린터, 라우터)	수신자 부담 번호: 0120-981-690
	일본 이외 지역의 기술 지원(PDA, 프로젝터, 프린터, 라우터)	81-44-556-3468
	Faxbox 서비스	044-556-3490
	24시간 자동 응답 주문 서비스	044-556-3801
	고객 관리	044-556-4240
	기업체 판매부(최대 400명의 직원)	044-556-1465
	우선 계정 판매부(400명 이상 직원)	044-556-3433
	대기업 판매부(3,500명 이상 직원)	044-556-3430
	공공 판매(정부, 교육, 의료 기관)	044-556-1469
	일본 전지역	044-556-3469
개별 사용자	044-556-1760	
교환	044-556-4300	
한국(서울)	기술 지원	수신자 부담 번호: 080-200-3800
판매	수신자 부담 번호: 080-200-3600	
고객 서비스(말레이시아의 페낭)	604 633 4949	
팩스	2194-6202	
교환	2194-6000	
기술 지원(전자 및 부속품)	수신자 부담 번호: 080-200-3801	
국제 접속 코드: 001		
국가 코드: 82		
도시 코드: 2		
라틴 아메리카	고객 기술 지원(미국 텍사스의 오스틴)	512 728-4093
	고객 서비스(미국 텍사스의 오스틴)	512 728-3619
	팩스 번호(기술 지원 및 고객 서비스)(미국 텍사스의 오스틴)	512 728-3883
	판매(미국 텍사스의 오스틴)	512 728-4397
	SalesFax(미국 텍사스의 오스틴)	512 728-4600
		또는 512 728-3772
룩셈부르크	웹 사이트: support.euro.dell.com	
	전자 우편: tech_be@dell.com	
	기술 지원(벨기에의 브뤼셀)	3420808075
	가정/중소기업체 판매(벨기에의 브뤼셀)	수신자 부담 번호: 080016884
	기업체 판매(벨기에의 브뤼셀)	02 481 91 00
	고객 관리(벨기에의 브뤼셀)	02 481 91 19
팩스 번호(벨기에의 브뤼셀)	02 481 92 99	
교환(벨기에의 브뤼셀)	02 481 91 00	
국제 접속 코드: 00		
국가 코드: 352		
마카오	기술 지원	수신자 부담 번호: 0800 105
	고객 서비스(중국, 하문)	34 160 910
	거래 판매(중국, 하문)	29 693 115
국가 코드: 853		
	웹 사이트: support.ap.dell.com	

말레이시아(페낭)	기술 지원(Dell Precision, OptiPlex, Latitude)	수신자 부담 번호: 1 800 88 0193	
	국제 접속 코드: 00	기술 지원(Dimension, Inspiron, 전자 및 부속품)	수신자 부담 번호: 1 800 88 1306
	국가 코드: 60	기술 지원(PowerApp, PowerEdge, PowerConnect 및 PowerVault)	수신자 부담 번호: 1800 88 1386
	도시 코드: 4	고객 서비스(말레이시아의 페낭)	04 633 4949
		일반 판매	수신자 부담 번호: 1 800 888 202
	기업체 판매	수신자 부담 번호: 1 800 888 213	
멕시코	고객 기술 지원	001-877-384-8979 또는 001-877-269-3383	
	판매	50-81-8800 또는 01-800-888-3355	
		001-877-384-8979	
	고객 서비스	또는 001-877-269-3383	
	기본	50-81-8800 또는 01-800-888-3355	
몬세라트	대표 지원부	수신자 부담 번호: 1-866-278-6822	
네덜란드 안틸레스	대표 지원부	001-800-882-1519	
네덜란드(암스테르담)	웹 사이트: support.euro.dell.com		
	Inspiron XPS 컴퓨터 전용 기술 지원	020 674 45 94	
	기타 모든 Dell 컴퓨터 기술 지원	020 674 45 00	
	기술 지원 팩스 번호	020 674 47 66	
	가정/중소기업체 고객 관리	020 674 42 00	
	관련 고객 관리	020 674 43 25	
	가정/중소기업체 판매	020 674 55 00	
	관련 판매	020 674 50 00	
	가정/중소기업체 판매 팩스 번호	020 674 47 75	
	관련 판매 팩스 번호	020 674 47 50	
	교환	020 674 50 00	
교환 팩스 번호	020 674 47 50		
뉴질랜드	전자 우편(뉴질랜드): nz_tech_support@dell.com		
	전자 우편(호주): au_tech_support@dell.com		
	기술 지원(휴대용 및 데스크탑 컴퓨터)	수신자 부담 번호: 0800 446 255	
	기술 지원(서버 및 워크스테이션용)	수신자 부담 번호: 0800 443 563	
	가정 및 중소기업체	0800 446 255	
	정부 및 기업체	0800 444 617	
	판매	0800 441 567	
팩스	0800 441 566		
니카라과	대표 지원부	001-800-220-1006	
노르웨이(Lysaker)	웹 사이트: support.euro.dell.com		
	전자 우편: support.euro.dell.com/no/no/emaiddell/		
	기술 지원	671 16882	
	관련 고객 관리	671 17575	
	가정/중소기업체 고객 관리	23162298	
교환	671 16800		
팩스 교환	671 16865		
파나마	대표 지원부	001-800-507-0962	
페루	대표 지원부	0800-50-669	
폴란드(바르샤바)	웹 사이트: support.euro.dell.com		
	전자 우편: pl_support_tech@dell.com		
	고객 서비스 전화	57 95 700	
	고객 관리	57 95 999	
	판매	57 95 999	
	고객 서비스 팩스 번호	57 95 806	
접수 청구 팩스 번호	57 95 998		
교환	57 95 999		
포르투갈	웹 사이트: support.euro.dell.com		
	전자 우편: support.euro.dell.com/pt/en/emaiddell/		
	기술 지원	707200149	

국제 접속 코드: 00 국가 코드: 351	고객 관리	800 300 413
	판매	800 300 410
		또는 800 300 411
		또는 800 300 412
또는 21 422 07 10		
	팩스	21 424 01 12
푸에르토리코	대표 지원부	1-800-805-7545
세인트 키츠 네비스	대표 지원부	수신자 부담 번호: 1-877-441-4731
세인트루시아	대표 지원부	1-800-882-1521
세인트 빈센트 그레나딘	대표 지원부	수신자 부담 번호: 1-877-270-4609
싱가폴(싱가폴) 국제 접속 코드: 005 국가 코드: 65	웹 사이트: support.ap.dell.com	
	기술 지원(Dimension, Inspiron, 전자 및 부속품)	수신자 부담 번호: 1800 394 7430
	기술 지원(OptiPlex Latitude 및 Dell Precision)	수신자 부담 번호: 1800 394 7488
	기술 지원(PowerApp, PowerEdge, PowerConnect 및 PowerVault)	수신자 부담 번호: 1800 394 7478
	고객 서비스(말레이시아의 페낭)	604 633 4949
	일반 판매	수신자 부담 번호: 1 800 394 7412
기업체 판매	수신자 부담 번호: 1 800 394 7419	
슬로바키아(프라하) 국제 접속 코드: 00 국가 코드: 421	웹 사이트: support.euro.dell.com	
	전자 우편: czech_dell@dell.com	
	기술 지원	02 5441 5727
	고객 관리	420 22537 2707
	팩스	02 5441 8328
	기술 팩스	02 5441 8328
교환 번호(판매)	02 5441 7585	
남아프리카 공화국(요하네스버그) 국제 접속 코드: 09/091 국가 코드: 27 도시 코드: 11	웹 사이트: support.euro.dell.com	
	전자 우편: dell_za_support@dell.com	
	특별 대기	011 709 7713
	기술 지원	011 709 7710
	고객 관리	011 709 7707
	판매	011 709 7700
	팩스	011 706 0495
교환	011 709 7700	
동남아시아 및 아시아 태평양 지역 국가	고객 기술 지원, 고객 서비스 및 판매(말레이시아의 페낭)	604 633 4810
스페인(마드리드) 국제 접속 코드: 00 국가 코드: 34 도시 코드: 91	웹 사이트: support.euro.dell.com	
	전자 우편: support.euro.dell.com/es/es/emaildell/	
	가정 및 중소기업체	
	기술 지원	902 100 130
	고객 관리	902 118 540
	판매	902 118 541
	교환	902 118 541
	팩스	902 118 539
	기업체	
	기술 지원	902 100 130
	고객 관리	902 115 236
	교환	91 722 92 00
팩스	91 722 95 83	
스웨덴(Upplands Vasby) 국제 접속 코드: 00 국가 코드: 46 도시 코드: 8	웹 사이트: support.euro.dell.com	
	전자 우편: support.euro.dell.com/se/sv/emaildell/	
	기술 지원	08 590 05 199
	관련 고객 관리	08 590 05 642
	가정/중소기업체 고객 관리	08 587 70 527
	직원 구매 프로그램(EPP) 지원	20 140 14 44
	기술 지원 팩스 번호	08 590 05 594
판매	08 590 05 185	
스위스(제네바)	웹 사이트: support.euro.dell.com	
	전자 우편: Tech_support_central_Europe@dell.com	
	프랑스어를 사용하는 HSB 및 기업체 고객을 위한 전자 우편: support.euro.dell.com/ch/fr/emaildell/	

국제 접속 코드: 00	기술 지원(가정 및 중소기업체)	0844 811 411
국가 코드: 41	기술 지원(기업체)	0844 822 844
도시 코드: 22	고객 관리(가정 및 중소기업체)	0848 802 202
	고객 관리(기업체)	0848 821 721
	팩스	022 799 01 90
	교환	022 799 01 01
대만	웹 사이트: support.ap.dell.com	
	전자 우편: ap_support@dell.com	
국제 접속 코드: 002	기술 지원(OptiPlex, Latitude, Inspiron, Dimension, 전자 및 부속품)	수신자 부담 번호: 00801 86 1011
국가 코드: 886	기술 지원(PowerApp, PowerEdge, PowerConnect 및 PowerVault)	수신자 부담 번호: 00801 60 1256
	일반 판매	수신자 부담 번호: 00801 65 1228
	기업체 판매	수신자 부담 번호: 00801 651 227
태국	웹 사이트: support.ap.dell.com	
	기술 지원(OptiPlex Latitude 및 Dell Precision)	수신자 부담 번호: 1800 0060 07
국제 접속 코드: 001	기술 지원(PowerApp, PowerEdge, PowerConnect 및 PowerVault)	수신자 부담 번호: 1800 0600 09
국가 코드: 66	고객 서비스(말레이시아의 폐낭)	604 633 4949
	기업체 판매	수신자 부담 번호: 1800 006 009
	일반 판매	수신자 부담 번호: 1800 006 006
트리니다드/토바고	대표 지원부	1-800-805-8035
투르크 카이코스 제도	대표 지원부	수신자 부담 번호: 1-866-540-3355
영국(Bracknell)	웹 사이트: support.euro.dell.com	
	고객 관리 웹 사이트: support.euro.dell.com/uk/en/ECare/Form/Home.asp	
	전자 우편: dell_direct_support@dell.com	
국제 접속 코드: 00	기술 지원(기업체/우선 계정/PAD[1000명 이상 직원])	0870 908 0500
국가 코드: 44	기술 지원(직통 및 일반)	0870 908 0800
도시 코드: 1344	전체 계정 고객 관리	01344 373 186
	가정 및 중소기업체 고객 관리	0870 906 0010
	기업체 고객 관리	01344 373 185
	우선 계정(500-5000명 직원) 고객 관리	0870 906 0010
	중앙 정부 고객 관리	01344 373 193
	지역 정부 및 교육 기관 고객 관리	01344 373 199
	의료 기관 고객 관리	01344 373 194
	가정 및 중소기업체 판매	0870 907 4000
	기업체/공공 기관 판매	01344 860 456
	가정 및 중소기업체 팩스	0870 907 4006
우루과이	대표 지원부	수신자 부담 번호: 000-413-598-2521
미국(텍사스의 오스틴)	자동 주문 현황 서비스	수신자 부담 번호: 1-800-433-9014
	AutoTech(휴대용 및 데스크탑 컴퓨터)	수신자 부담 번호: 1-800-247-9362
	고객 (가정 및 홈 사무실)	
	기술 지원	수신자 부담 번호: 1-800-624-9896
	고객 서비스	수신자 부담 번호: 1-800-624-9897
	DellNet™ 서비스 및 지원	수신자 부담 번호: 1-877-DellNet (1-877-335-5638)
	직원 구매 프로그램(EPP) 고객	수신자 부담 번호: 1-800-695-8133
	금융 서비스 웹 사이트: www.dellfinancialservices.com	
	금융 서비스(리스/대출)	수신자 부담 번호: 1-877-577-3355
	금융 서비스(Dell 우선 계정[DPA])	수신자 부담 번호: 1-800-283-2210
	기업체	
국제 접속 코드: 011	고객 서비스 및 기술 지원	수신자 부담 번호: 1-800-822-8965
국가 코드: 1	직원 구매 프로그램(EPP) 고객	수신자 부담 번호: 1-800-695-8133
	프린터 및 프로젝터 기술 지원	수신자 부담 번호: 1-877-459-7298
	공공 기관 (정부, 교육, 의료)	
	고객 서비스 및 기술 지원	수신자 부담 번호: 1-800-456-3355
	직원 구매 프로그램(EPP) 고객	수신자 부담 번호: 1-800-234-1490
	Dell 판매	수신자 부담 번호: 1-800-289-3355
	Dell 아울렛 점포(Dell에 반품된 컴퓨터)	수신자 부담 번호: 1-800-879-3355
	Dell 아울렛 점포(Dell에 반품된 컴퓨터)	수신자 부담 번호: 1-888-798-7561

	소프트웨어 및 주변장치 판매	수신자 부담 번호: 1-800-671-3355
	예비 부품 판매	수신자 부담 번호: 1-800-357-3355
	확대된 서비스와 보증 판매	수신자 부담 번호: 1-800-247-4618
	맥스	수신자 부담 번호: 1-800-727-8320
	언어, 청각 장애자를 위한 Dell 서비스	수신자 부담 번호: 1-877-DELLTTY (1-877-335-5889)
미국령 버진 아일랜드	대표 지원부	1-877-673-3355
베네수엘라	대표 지원부	8001-3605

[목차 페이지로 돌아가기](#)

[목차 페이지로 돌아가기](#)

용어집

Dell™ OptiPlex™ GX520 사용 설명서

본 용어집의 용어는 정보를 제공하기 위한 용도로만 설명되었으며, 특정 컴퓨터에 포함된 특징은 아닙니다.

가

광학 드라이브 — CD, DVD 또는 DVD+RW에서 데이터를 읽거나 기록할 때 광학 기술을 사용하는 드라이브입니다. 광학 드라이브에는 CD 드라이브, DVD 드라이브, CD-RW 드라이브, CD-RW/DVD 콤보 드라이브가 있습니다.

그래픽 모드 — 수평 픽셀은 **x**, 수직 픽셀은 **y**, 색상은 **z**로 정의되는 비디오 모드입니다. 그래픽 모드는 다양한 모양과 글꼴을 표시할 수 있습니다.

나

내장형 — 일반적으로 컴퓨터의 시스템 보드에 물리적으로 설치되어 있는 구성요소를 말합니다. **장착형** 구성요소라고도 합니다.

네트워크 어댑터 — 네트워크 기능을 제공하는 칩입니다. 컴퓨터에는 시스템 보드에 네트워크 어댑터가 포함되어 있거나 어댑터가 있는 PC 카드가 포함되어 있습니다. 네트워크 어댑터는 **NIC(network interface controller)**라고도 합니다.

다

도메인 — 특정 사용자 그룹이 사용하는 공동 규칙과 절차를 단위로 하여 관리하는 네트워크의 컴퓨터, 프로그램 및 장치 그룹입니다. 사용자는 자원을 사용하기 위해 도메인에 로그인합니다.

도움말 파일 — 제품에 관한 설명이나 지침 내용이 수록되어 있는 파일입니다. 일부 도움말 파일(예를 들면 MS Word의 **도움말**)은 특정 프로그램과 연계하여 작동합니다. 기타 도움말 파일은 개별적으로 참조할 수 있도록 작동합니다. 도움말 파일은 일반적으로 **.hlp** 또는 **.chm**과 같은 확장자로 표시됩니다.

도킹 장치 — **APR**를 참조하십시오.

듀얼 디스플레이 모드 — 디스플레이 확장용으로 보조 모니터를 사용할 수 있도록 해주는 디스플레이 설정입니다. **확장 디스플레이 모드**라고도 합니다.

드라이버 — 운영 체제가 프린터와 같은 장치를 제어할 수 있도록 해주는 소프트웨어입니다. 대부분의 장치는 컴퓨터에 올바른 드라이버가 설치되어 있지 않으면 작동하지 않습니다.

디스크 스트라이핑 — 여러 개의 디스크 드라이브에 데이터를 보내는 기술입니다. 디스크 스트라이핑 기능은 디스크 저장 장치에서 데이터를 검색하는 속도를 높일 수 있습니다. 디스크 스트라이핑을 사용하는 시스템에서는 일반적으로 사용자가 데이터 단위의 크기나 스트라이프 폭을 선택할 수 있습니다.

라

로컬 버스 — 장치와 프로세서 간에 데이터를 신속히 처리해주는 버스입니다.

마

마우스 — 화면 커서의 움직임을 조정하는 입력 장치입니다. 딱딱하고 평평한 표면 위에서 마우스를 움직이면 포인터 또는 커서가 움직입니다.

메모리 — 컴퓨터 내부의 임시 데이터 저장 공간입니다. 메모리에 있는 데이터는 비영구적이므로 작업하는 동안 자주 파일을 저장하고 컴퓨터를 종료하기 전에도 항상 파일을 저장하는 것이 좋습니다. 컴퓨터에는 다양한 형태의 메모리가 있습니다(예를 들면 RAM, ROM, 비디오 메모리). 일반적으로 메모리는 RAM의 동의어로 사용됩니다.

메모리 매핑 — 시동시 컴퓨터가 메모리 주소를 물리적 메모리 위치에 지정하는 과정입니다. 이때 장치와 소프트웨어는 프로세서가 액세스할 수 있는 정보를 식별할 수 있습니다.

메모리 모듈 — 시스템 보드에 연결된 메모리 칩이 포함되어 있는 작은 회로 보드입니다.

메모리 주소 — RAM에 임시로 저장되는 데이터의 특정 위치입니다.

모니터 — TV와 같이 컴퓨터에서 출력하는 내용을 표시해주는 고해상도 장치입니다.

모뎀 — 아날로그 전화선을 통해 컴퓨터가 다른 컴퓨터와 통신할 수 있도록 해주는 장치입니다. 모뎀에는 외장형, PC 카드, 내장형의 3가지 유형이 있습니다. 모뎀을 이용하여 인터넷에 연결하고 전자 우편을 주고 받을 수 있습니다.

모듈 베이 — 광학 드라이브, 보조 전지 또는 Dell TravelLite™ 모듈과 같은 장치를 지원하는 베이입니다.

무관세 허가증 — 국제 관세 서류를 말하며 물건을 해외로 임시 반입할 때 유용합니다. **상업 여권**이라고도 합니다.

바

바로 가기 — 자주 사용하는 프로그램, 파일, 폴더, 드라이브에 빠르게 액세스할 수 있는 아이콘입니다. Windows 바탕 화면에 있는 바로 가기 아이콘을 더블 클릭하면 해당 폴더나 파일이 바로 열립니다. 바로 가기 아이콘으로 파일 위치를 변경할 수 없습니다. 바로 가기 아이콘을 삭제해도 기존 파일에는 아무 영향이 없습니다. 바로 가기 아이콘을 다른 이름으로 변경할 수도 있습니다.

바이러스 — 컴퓨터에 저장되어 있는 데이터를 파괴하거나 사용자에게 불편하도록 고안된 프로그램입니다. 바이러스 프로그램은 감염된 디스크, 인터넷에서 소프트웨어를 다운로드하거나 전자 우편 첨부와 같은 경로를 통해 다른 컴퓨터로 이동합니다. 감염된 프로그램이 실행되면 내장된 바이러스도 실행됩니다.

일반적인 유형의 바이러스는 부팅 바이러스로 플로피 디스크의 부팅 섹터에 저장되어 있습니다. 컴퓨터를 종료하고 다시 켤 때 드라이브에 플로피 디스크가 있으면 컴퓨터에서 운영 체제를 찾기 위해 플로피 디스크의 부팅 섹터를 읽을 때 컴퓨터가 감염됩니다. 컴퓨터가 감염되면 바이러스를 없앨 때까지 부팅 바이러스는 컴퓨터에서 읽거나 기록하는 모든 플로피 디스크에 자신을 복제합니다.

바이러스 방지 소프트웨어 — 컴퓨터에서 바이러스를 확인, 검사 및 삭제하도록 고안된 프로그램입니다.

바이트 — 컴퓨터에서 사용되는 기본 데이터 단위입니다. 일반적으로 1바이트는 8비트입니다.

방열판 — 열 분산을 도와주는 프로세서의 금속판입니다.

배경 화면 — Windows 바탕 화면의 배경 형태나 그림입니다. Windows 제어판을 통해 배경화면을 변경합니다. 사용자가 원하는 그림을 배경화면으로 지정할 수도 있습니다.

백업 — 플로피 디스크, CD 또는 하드 드라이브에 저장된 프로그램이나 데이터 파일 복사본입니다. 예방 조치로 데이터 파일을 하드 드라이브에 주기적으로 백업해야 합니다.

버스 — 컴퓨터 구성요소 간의 통신 경로입니다.

버스 속도 — 속도(단위: MHz)는 버스의 정보 전달 속도를 나타냅니다.

병렬 커넥터 — 주로 병렬 프린터를 컴퓨터에 연결할 때 사용하는 I/O 포트입니다. **LPT 포트**라고도 합니다.

부팅 디스크 — 이 디스크를 사용하여 컴퓨터를 시작할 수 있습니다. 하드 드라이브가 손상되었거나 컴퓨터가 바이러스에 감염된 경우에 사용할 수 있도록 부팅 CD나 플로피 디스크를 준비하십시오.

부팅 순서 — 컴퓨터에서 부팅하는 장치의 순서를 말합니다.

부팅 CD — 이 CD를 사용하여 컴퓨터를 시작할 수 있습니다. 하드 드라이브가 손상되었거나 컴퓨터가 바이러스에 감염된 경우에 사용할 수 있도록 부팅 CD나 플로피 디스크를 준비하십시오. **드라이버 및 유틸리티** 또는 Resource CD는 부팅 CD입니다.

비디오 메모리 — 비디오 기능 전용의 메모리 칩으로 구성된 메모리입니다. 비디오 메모리는 대개 시스템 메모리보다 빠릅니다. 설치되어 있는 비디오 메모리 용량은 프로그램이 표시할 수 있는 색상 수에 영향을 줍니다.

비디오 모드 — 텍스트와 그래픽이 모니터에 표시되는 방법을 설명하는 모드입니다. Windows 운영 체제와 같은 그래픽 기반 소프트웨어는 수평 픽셀을 **x**, 수직 픽셀을 **y**, 색상을 **z**로 정의하는 비디오 모드로 표시됩니다. 텍스트 편집기와 같은 문자 기반 소프트웨어는 행을 **x**, 열을 **y**로 정의하는 비디오 모드로 표시합니다.

비디오 컨트롤러 — 모니터와 연계하여 컴퓨터에 비디오 기능을 제공하는 비디오 카드나 시스템 보드(내장형 비디오 컨트롤러가 있는 컴퓨터)의 회로입니다.

비디오 해상도 — 해상도를 참조하십시오.

비트 — 컴퓨터에서 해석할 수 있는 최소 데이터 단위입니다.

사

서비스 태그 — 컴퓨터에 부착된 바코드 레이블은 Dell 지원 웹 사이트(support.dell.com)에 접속하거나 Dell에 고객 서비스 또는 기술 지원을 문의할 때 컴퓨터를 확인하기 위해 사용됩니다.

서지 방지기 — 뇌우가 발생한 경우 전원 콘센트를 통해 시스템에 유입되는 전압을 차단해 줍니다. 서지 방지기는 번개가 치거나 절전될 때 전압이 정상적인 AC 회선 수준보다 20% 이상 떨어지는 경우, 보호 기능을 발휘하지 못합니다.

네트워크 연결 상태는 서지 방지기로 보호할 수 없습니다. 뇌우 시에는 항상 네트워크 케이블을 네트워크 커넥터에서 분리하십시오.

설치 프로그램 — 하드웨어와 소프트웨어를 설치하고 구성할 때 사용하는 프로그램입니다. **setup.exe** 또는 **install.exe** 프로그램은 대부분의 Windows 소프트웨어 패키지에 포함되어 있습니다. **설치 프로그램**은 **시스템 설치 프로그램**과 다릅니다.

소프트웨어 — 컴퓨터 파일이나 프로그램과 같이 전기적으로 저장할 수 있는 것입니다.

스마트 카드 — 프로세서와 메모리 칩에 내장되는 카드입니다. 스마트 카드는 스마트 카드가 장착된 컴퓨터의 사용자를 인증할 때 사용됩니다.

시스템 보드 — 컴퓨터의 주 회로 보드입니다. **마더보드**라고도 합니다.

시스템 설치 프로그램 — 컴퓨터 하드웨어와 운영 체제 사이의 인터페이스로 작동하는 프로그램입니다. 날짜와 시간 또는 시스템 암호와 같이 사용자가 BIOS에서 선택할 수 있는 옵션을 System Setup 프로그램에서 구성할 수 있습니다. 컴퓨터 설정 변경에 대해 잘 모르면 이 프로그램의 설정을 변경하지 마십시오.

시스템 트레이 — 알림 영역을 참조하십시오.

쓰기 방지 — 변경할 수 없는 파일 또는 매체입니다. 데이터가 변경되거나 손상되지 않도록 보호하려면 쓰기 방지 기능을 사용하십시오. 3.5인치 플로피 디스크의 쓰기를 방지하려면 쓰기 방지 탭을 열림 위치로 미십시오.

아

알림 영역 — 프로그램과 컴퓨터 기능(시계, 볼륨 조절, 인쇄 상태)을 빠르게 액세스할 수 있는 아이콘이 포함되어 있는 Windows 작업 표시줄의 구역입니다. **시스템 트레이**라고도 합니다.

읽기 전용 — 읽을 수만 있고 편집하거나 삭제할 수 없는 데이터 또는 파일입니다. 파일은 다음과 같은 경우에 읽기 전용 상태가 됩니다.

- 물리적으로 쓰기 방지되어 있는 플로피 디스크, CD 또는 DVD에 있는 파일인 경우
- 네트워크의 디렉토리에 있고 시스템 관리자가 특정 사용자에게만 권한을 지정한 경우

자

장치 — 시스템 성능을 향상시켜 주는 데이터 버스트 주기가 두 배 빠른 SDRAM 유형입니다.

장치 드라이버 — 드라이버를 참조하십시오.

재생률 — Hz로 표시하며 화면의 수평 라인이 재충전되는 주파수(**수직 주파수**라고도 함)입니다. 재생 빈도가 높을수록 눈에 보이는 화면 깜박임이 줄어듭니다.

적외선 센서 — 케이블을 연결하지 않고도 컴퓨터와 IR 호환 장치 간의 데이터를 전송할 수 있도록 해주는 포트입니다.

전지 — 휴대용 컴퓨터를 AC 어댑터와 전원 콘센트에 연결할 수 없을 때 사용되는 내부 전원입니다.

전지 수명 — 휴대용 컴퓨터의 전지가 다 소모되면 다시 충전하여 사용할 수 있는 기간(년)입니다.

전지 작동 시간 — 휴대용 컴퓨터의 전지가 컴퓨터에 전원을 공급하면서 충전 상태를 유지하는 시간(분 또는 시간)입니다.

제어판 — 디스플레이 설정과 같은 운영 체제와 하드웨어 설정을 수정할 수 있는 Windows 유틸리티입니다.

종료 — 창과 프로그램을 닫고 운영 체제를 종료하여 컴퓨터를 끄는 과정입니다. 종료 과정이 완료되기 전에 컴퓨터를 끄면 데이터가 유실됩니다.

직렬 커넥터 — 소형 디지털 장치 또는 디지털 카메라와 같은 장치를 컴퓨터에 연결하는데 주로 사용되는 I/O 포트입니다.

차

최대 절전 모드 — 메모리의 모든 정보를 하드 드라이브의 예약된 공간에 저장하고 컴퓨터를 끄는 전원 관리 모드입니다. 컴퓨터를 재시작하면 하드 드라이브에 저장했던 메모리 정보가 자동으로 복원됩니다.

카

캐시 — 주 메모리의 예약된 부분이나 독립형 고속 저장 장치에서 사용되는 특수한 고속 저장 메커니즘입니다. 캐시는 여러 프로세서의 작동 효율성을 높여줍니다.

L1 캐시 — 프로세서에 저장된 주 캐시입니다.

L2 캐시 — 프로세서 외부에 있거나 프로세서 아키텍처로 통합할 수 있는 보조 캐시입니다.

커서 — 키보드, 터치패드, 마우스의 다음 작동이 일어날 위치를 알려주는 디스플레이 또는 화면에 표시되는 기호입니다. 선이 깜박거리거나 글자 아래 밑줄이 있거나 작은 화살표로 표시됩니다.

컨트롤러 — 프로세서와 메모리 또는 프로세서와 장치 간의 데이터 전송을 제어하는 칩입니다.

클럭 속도 — 속도(단위: MHz)는 시스템 버스로 연결되는 컴퓨터 구성요소의 작동 속도를 나타냅니다.

키 조합 — 동시에 눌러야 하는 여러 개의 키를 나타냅니다.

타

텍스트 편집기 — 텍스트만 포함된 파일을 작성하고 편집할 때 사용하는 프로그램입니다. 예를 들어 Windows 메모장은 텍스트 편집기를 사용합니다. 텍스트 편집기에는 자동 줄바꿈 또는 서식(밑줄, 글꼴 변경 옵션 등) 기능이 없습니다.

특급 서비스 코드 — Dell™ 컴퓨터에 부착된 스티커에 있는 숫자 코드입니다. Dell에 지원을 요청할 때 특급 서비스 코드를 사용합니다. 특급 서비스 코드 서비스는 일부 국가에서는 사용할 수 없습니다.

파

파티션 — 하드 드라이브의 물리적 저장 공간이며, 논리 드라이브라고 하는 1개 이상의 논리 저장 영역을 지정할 수 있습니다. 각 파티션에는 여러 논리 드라이브가 포함될 수 있습니다.

포맷 — 파일을 저장할 드라이브나 디스크 공간을 준비하는 과정입니다. 드라이브나 디스크가 포맷되면 기존 정보는 지워집니다.

폴더 — 파일이 구성되어 있는 디스크 또는 드라이브의 공간을 설명하는 용어입니다. 폴더에 있는 파일은 여러 방식(예를 들어 알파벳순, 날짜별, 크기별 등)으로 정렬할 수 있습니다.

표준 모드 — 에너지 절약을 위해 필요없는 모든 컴퓨터 작동을 종료하는 전원 관리 모드입니다.

프로그램 — 스프레드시트, 워드 프로세서, 데이터베이스, 게임 등을 포함한 데이터 처리 소프트웨어입니다. 운영 체제를 실행해야 프로그램을 사용할 수 있습니다.

프로세서 — 프로그램 지침을 해석하고 실행하는 컴퓨터 칩입니다. CPU(Central Processing Unit)라고도 합니다.

플러그 앤 플레이 — 장치를 자동으로 구성하는 컴퓨터의 기능입니다. BIOS, 운영 체제 및 모든 장치에서 플러그 앤 플레이를 준수할 경우 플러그 앤 플레이 기능은 자동 설치, 구성, 기존 하드웨어와의 호환성을 제공합니다.

플로피 드라이브 — 플로피 디스크를 읽고 기록할 수 있는 디스크 드라이브입니다.

픽셀 — 디스플레이 화면의 단일 정입니다. 픽셀은 행과 열로 정렬되어 이미지를 만듭니다. 비디오 해상도는 800 x 600과 같이 수평 방향 픽셀과 수직 방향의 픽셀 수로 표시합니다.

하

하드 드라이브 — 하드 디스크에 데이터를 기록하고 읽을 수 있는 드라이브입니다. 하드 드라이브와 하드 디스크라는 용어는 같은 의미로 쓰입니다.

해상도 — 프린터나 모니터에 나타나는 이미지 상태와 선명도입니다. 해상도가 높을수록 이미지가 선명합니다.

화씨(Fahrenheit) — 빙점을 32°, 끓는점을 212°로 간주하는 온도 측정 시스템입니다.

확장 디스플레이 모드 — 디스플레이 확장용으로 보조 모니터를 사용할 수 있도록 해주는 디스플레이 설정입니다. **듀얼 디스플레이 모드**라고도 합니다.

확장 슬롯 — 일부 컴퓨터의 시스템 보드 커넥터에는 시스템 보드에 연결하는 확장 카드가 꽂혀 있습니다.

확장 카드 — 컴퓨터의 기능을 확장시킨 일부 컴퓨터에는 확장 슬롯에 회로 보드가 설치되어 있습니다. 확장 카드에는 비디오, 모뎀, 사운드 카드 등이 있습니다.

확장 PC 카드 — 설치했을 때 PC 카드 슬롯 끝으로 튀어 나오는 PC 카드입니다.

휴대용 모듈 — 휴대용 컴퓨터의 모듈 베이에 넣어 컴퓨터 무게를 줄이도록 고안된 플라스틱 장치입니다.

A

AC — 교류 전류(Alternating Current) — AC 어댑터 전원 케이블을 전원 콘센트에 연결했을 때 컴퓨터에 전력을 공급해주는 전류 형식입니다.

ACPI — 고급 구성 및 전원 인터페이스(Advanced Configuration and Power Interface) — 컴퓨터에 연결된 각 장치에 할당된 전원을 절약하기 위해 대기 또는 최대 절전 모드로 컴퓨터를 실행하도록 Microsoft® Windows® 운영 체제를 활성화하는 전원 관리 사양입니다.

AGP — 가속 그래픽 포트(Accelerated Graphics Port) — 비디오 관련 작업에 시스템 메모리를 사용하도록 해주는 전용 그래픽 포트입니다. AGP를 사용하면 비디오 회로와 컴퓨터 메모리 사이의 인터페이스가 보다 빠르게 이루어지기 때문에 훨씬 매끄럽고, 생생한 비디오 이미지를 구현할 수 있습니다.

APR — 고급 포트 복제기(Advanced Port Replicator) — 모니터, 키보드, 마우스 및 휴대용 장치에 사용하는 기타 장치를 편리하게 사용할 수 있도록 하는 도킹 장치입니다.

ASF — 경고 표준 포맷(Alert Standards Format) — 하드웨어 및 소프트웨어가 관리 콘솔에 경고하도록 보고하는 구조를 정의한 표준입니다. ASF는 플랫폼과 운영 체제에 독립적으로 고안되었습니다.

B

BIOS — 기본 입출력 시스템(Basic Input/Output System) — 컴퓨터 하드웨어와 운영 체제 간의 인터페이스로 작동하는 프로그램(또는 유틸리티)입니다. 컴퓨터 설정 변경에 대해 잘 모르면 이 프로그램의 설정을 변경하지 마십시오. **시스템 설치 프로그램**이라고도 합니다.

Bluetooth™ — 작동되는 각 장치가 서로를 자동적으로 인식할 수 있게 해주는 단거리(9m[29피트]) 네트워크 장치의 무선 기술 표준입니다.

bps — 초당 비트(bits per second) — 데이터 전송 속도를 측정하는 데 사용하는 표준 단위입니다.

BTU — 영국식 열 단위(British Thermal Unit) — 방출열 측정 단위입니다.

C

C — 섭씨(Celsius) — 빙점을 0°, 끓는점을 100°로 간주하는 온도 측정 시스템입니다.

CD — 콤팩트 디스크(Compact Disc) — 오디오와 소프트웨어 프로그램에 주로 사용되는 광학 저장 매체입니다.

CD-R — 기록 가능 CD(CD Recordable) — 데이터를 기록할 수 있는 CD입니다. CD-R에는 데이터를 한 번만 기록할 수 있습니다. 기록한 이후에는 데이터를 지우거나 덮어쓸 수 없습니다.

CD-RW — 재기록 가능 CD(CD Rewritable) — 데이터를 기록할 수 있는 CD입니다. CD-RW 디스크에 데이터를 기록한 후 지우거나 덮어쓸 수(재기록) 있습니다.

CD-RW/DVD 드라이브 — 콤팩트 드라이브라고도 하며 CD와 DVD를 읽을 수 있고, CD-RW(재기록 가능 CD) 및 CD-R(기록 가능) 디스크에 기록할 수 있습니다. CD-RW 디스크에는 여러 번 데이터를 기록할 수 있지만 CD-R 디스크에는 한 번만 기록할 수 있습니다.

CD-RW 드라이브 — CD를 읽고 CD-RW(재기록 가능 CD) 및 CD-R(기록 CD) 디스크에 기록할 수 있는 드라이브입니다. CD-RW 디스크에는 여러 번 데이터를 기록할 수 있지만 CD-R 디스크에는 한 번만 기록할 수 있습니다.

CD 드라이브 — CD의 데이터를 읽기 위해 광학 기술을 사용하는 드라이브입니다.

CD 플레이어 — 음악 CD를 재생할 때 사용하는 소프트웨어입니다. CD 플레이어 창에는 CD를 재생할 때 사용하는 여러 단추가 표시됩니다.

COA — 인증서(Certificate Of Authenticity) — Windows 영숫자 코드는 컴퓨터에 부착된 스티커에 표기되어 있습니다. 운영 체제를 설치하거나 재설치할 때 COA가 필요합니다. **제품 키** 또는 **제품 ID**라고도 합니다.

CRIMM — 연속 램버스 인력 라인 메모리 모듈(Continuity Rambus In-line Memory Module) — 이 모듈에는 메모리 칩이 포함되어 있지 않으며 사용하지 않는 RIMM 슬롯에 삽입하는 특수 모듈입니다.

D

DDR SDRAM — 더블 데이터 속도 SDRAM(Double-Data-Rate SDRAM) — 시스템 성능을 향상시켜 주는 데이터 버스트 주기가 두 배 빠른 SDRAM 유형입니다.

DIN 커넥터 — 표준에 맞는 둥근 모양의 6핀 커넥터는 일반적으로 PS/2 키보드 또는 마우스 케이블 커넥터에 연결합니다.

DMA — 직접 메모리 접근(Direct Memory Access) — 프로세서를 거치지 않고 RAM과 장치 간의 특정 데이터 전송을 가능하게 해주는 채널입니다.

DMTF — 분산형 관리 작업 단체(Distributed Management Task Force) — 분산형 데스크탑, 네트워크, 엔터프라이즈 및 인터넷 환경 관리의 표준화를 추진하고 있는 하드웨어 및 소프트웨어 회사의 단체입니다.

DRAM — 동적 임의의 접근 메모리(Dynamic Random-Access Memory) — 축전기가 포함되어 있는 집적 회로에 정보를 보관하는 메모리입니다.

DSL — 디지털 가입자 회선(Digital Subscriber Line) — 아날로그 전화선을 통해 일정하게 고속 인터넷 연결을 제공하는 기술입니다.

DVD — 디지털 만능 디스크(Digital Versatile Disc) — 영화를 저장할 때 주로 사용하는 디스크입니다. DVD는 양면이며 CD는 단면입니다. DVD 드라이브는 대부분의 CD 매체도 읽을 수 있습니다.

DVD+RW — 재기록 가능 DVD(DVD ReWritable) — 재기록할 수 있는 DVD입니다. DVD+RW 디스크에 데이터를 기록한 후 지우거나 덮어쓸 수(재기록) 있습니다 (DVD+RW 기술은 DVD-RW 기술과는 다릅니다).

DVD+RW 드라이브 — DVD와 대부분의 CD 매체를 읽고 DVD+RW(재기록 가능 DVD) 디스크에 기록할 수 있는 드라이브입니다.

DVD 드라이브 — DVD 및 CD의 데이터를 읽기 위해 광학 기술을 사용하는 드라이브입니다.

DVD 플레이어 — DVD 영화를 재생할 때 사용되는 소프트웨어입니다. DVD 플레이어 창에는 영화를 볼 때 사용하는 단추가 표시됩니다.

DVI — 디지털 비디오 인터페이스 — 컴퓨터와 디지털 비디오 디스플레이 사이에 디지털을 전송하는 표준이며, DVI 어댑터는 컴퓨터에 내장된 그래픽을 통해 작동합니다.

E

ECC — 오류 검사 및 수정(Error Checking and Correction) — 메모리로 임출력되는 데이터의 정확성을 검사하는 특정 회로가 포함된 메모리의 일종입니다.

ECP — 확장 기능 포트(Extended Capabilities Port) — 향상된 양방향 데이터 전송을 제공하는 병렬 포트입니다. EPP와 유사한 ECP는 직접 메모리 접근을 사용하여 데이터를 전송하고 성능을 향상시킵니다.

EIDE — 고급 내장형 장치 전자기(Enhanced Integrated Device Electronics) — 하드 드라이브와 CD 드라이브용 IDE 인터페이스의 향상된 버전입니다.

EMI — 전자기 간섭(ElectroMagnetic Interference) — 전자기 방사로 인해 나타나는 전자기 간섭입니다.

ENERGY STAR — 전체 전류 소모량을 줄이는 EPA(Environmental Protection Agency) 요구사항입니다.

EPP — 고급 병렬 포트(Enhanced Parallel Port) — 양방향으로 데이터를 전송하도록 고안된 병렬 포트입니다.

ESD — 정전기 방전(ElectroStatic Discharge) — 정전기의 빠른 방전입니다. ESD는 컴퓨터와 통신 장치의 내장형 회로를 손상시킬 수 있습니다.

F

FCC — 미 연방 통신 위원회(Federal Communications Commission) — 컴퓨터 및 기타 전자 장치에서 발생할 수 있는 방사물의 양을 지정하여 통신 관련 규정을 적용하는 책임을 지는 미국 기관입니다.

FSB — 전면 버스(Front Side Bus) — 마이크로프로세서와 RAM 간의 데이터 경로 및 물리적 인터페이스입니다.

FTP — 파일 전송 프로토콜(File Transfer Protocol) — 인터넷에 연결된 컴퓨터들 간에 파일을 주고 받을 때 사용하는 표준 인터넷 프로토콜입니다.

G

G — 중력(Gravity) — 무게 및 힘의 측정 단위입니다.

GB — 기가바이트(GigaByte) — 1024MB(1,073,741,824바이트)에 해당하는 데이터 저장 단위입니다. 하드 드라이브 저장 장치에서는 대개 1,000,000,000바이트로 간주합니다.

GHz — 기가헤르츠(GigaHertz) — 10억 Hz 또는 1000MHz에 해당되는 주파수 측정 단위입니다. 컴퓨터 프로세서, 버스, 인터페이스 속도는 대개 GHz로 측정합니다.

GUI — 그래픽 사용자 인터페이스(Graphical User Interface) — 메뉴, 창, 아이콘을 사용하여 사용자와 상호 작용하는 소프트웨어입니다. Windows 운영 체제에서 작동하는 대부분의 응용프로그램은 GUI 방식입니다.

H

HTML — 하이퍼텍스트 생성 언어(HyperText Markup Language) — 인터넷 브라우저에서 볼 수 있도록 인터넷 웹 페이지에 삽입된 코드의 집합입니다.

HTTP — 하이퍼텍스트 전송 프로토콜(HyperText Transfer Protocol) — 인터넷에 연결된 컴퓨터 간 파일 교환 프로토콜입니다.

Hz — 헤르츠(Hertz) — 초당 1주기와 같으며 주파수 측정 단위입니다. 컴퓨터와 전자 장치는 대개 킬로헤르츠(kHz), 메가헤르츠(MHz), 기가헤르츠(GHz) 또는 테라헤르츠(THz) 단위로 측정됩니다.

I

IC — 집적 회로(Integrated Circuit) — 컴퓨터, 오디오 및 비디오 장치에서 사용되는 수 천 또는 수 백만개의 작은 전자 구성요소로 합성된 반도체 박막 또는 칩입니다.

IC — 캐나다 산업부(Industry Canada) — 미국 FCC와 마찬가지로 전자 장치 방출 규정을 담당하는 캐나다 규정 기관입니다.

IDE — 내장형 장치 전자기(Integrated Device Electronics) — 하드 드라이브 또는 CD 드라이브에 내장된 대량 저장 장치의 인터페이스입니다.

I/O — 입/출력(Input/Output) — 컴퓨터에 데이터를 입력하고 출력하는 작동 또는 장치입니다. 키보드와 프린터는 I/O 장치입니다.

I/O 주소 — RAM의 주소는 특정 장치(예를 들면 직렬 커넥터, 병렬 커넥터 또는 확장 슬롯)에 연결되어 있기 때문에 프로세서가 장치와 통신할 수 있습니다.

IrDA — 적외선 데이터 협회(Infrared Data Association) — 적외선 통신의 국제 표준을 만드는 단체입니다.

IRQ — 인터럽트 요청(Interrupt Request) — 특정 장치에 지정되어 해당 장치가 프로세서와 통신할 수 있는 전자 경로입니다. 연결된 각 장치에는 IRQ가 지정되어 있어야 합니다. 2개의 장치에 동일한 IRQ를 지정하여 공유할 수는 있지만 양쪽 장치를 동시에 작동할 수는 없습니다.

ISP — 인터넷 서비스 제공업체(Internet Service Provider) — 호스트 서버에 액세스하여 직접 인터넷에 연결하고 전자 우편을 송수신하고 웹 사이트에 액세스할 수 있도록 서비스를 제공하는 회사입니다. ISP는 일정한 요금을 받고 소프트웨어 패키지, 사용자 이름, 접속 전화 번호를 제공합니다.

K

Kb — 킬로비트(Kilobit) — (Kb로 표시) 1024비트에 해당하는 데이터 단위입니다. 메모리 집적 회로의 용량을 측정합니다.

KB — 킬로바이트(KiloByte) — 1024바이트에 해당하는 데이터 단위지만 대개 1000바이트라고도 합니다.

kHz — 킬로헤르츠(kiloHertz) — (kHz로 표시) 1000Hz에 해당하는 주파수 측정 단위입니다.

L

LAN — 근거리 통신망(Local Area Network) — 소규모 지역을 제어하는 컴퓨터 네트워크입니다. LAN은 한 빌딩이나 가까운 몇 개의 빌딩으로 한정됩니다. LAN은 전화선과 전파를 통해 멀리 떨어진 다른 LAN에 연결하여 WAN(Wide Area Network)을 구축할 수 있습니다.

LCD — 액정 디스플레이(Liquid Crystal Display) — 이 기술은 휴대용 컴퓨터와 평면 디스플레이에 사용됩니다.

LED — 발광 다이오드(Light-Emitting Diode) — 컴퓨터의 상태를 나타내주는 표시등에 사용되는 전자기 구성요소입니다.

LPT — 라인 인쇄 터미널(Line Print Terminal) — 프린터 또는 기타 병렬 장치의 병렬 연결 지정지입니다.

M

Mb — 메가비트(Megabit) — (Mb로 표시) 1024Kb에 해당하는 메모리 칩 용량 단위입니다.

MB — 메가바이트(MegaByte) — 1,048,576바이트에 해당하는 데이터 저장 단위입니다. 1MB는 1024KB에 해당합니다. 하드 드라이브 저장 장치에서는 대개 1,000,000바이트로 간주합니다.

Mbps — 초당 메가비트(Megabits per second) — (Mbps로 표시) 초당 100만 비트를 나타내는 단위입니다. 주로 네트워크와 모뎀의 전송 속도를 측정하는데 사용합니다.

MB/sec — 초당 메가바이트(Megabytes per second) — 초당 100만 바이트를 나타내는 단위입니다. 일반적으로 데이터 전송률을 측정하는 데 사용합니다.

MHz — 메가헤르츠(MegaHertz) — 초당 100만 주기에 해당하며 주파수 측정 단위입니다. 컴퓨터 프로세서, 버스, 인터페이스 속도는 대개 MHz로 측정합니다.

ms — 밀리초(millisecond) — 1/1000초에 해당하는 시간 측정 단위입니다. 저장 장치의 액세스 시간은 주로 ms로 측정합니다.

N

NIC — 네트워크 어댑터를 참조하십시오.

ns — 나노초(nanosecond) — 1/10억에 해당하는 시간 측정 단위입니다.

NVRAM — 비휘발성 임의 접근 메모리(NonVolatile Random Access Memory) — 컴퓨터의 전원이 꺼지거나 외부 전원이 끊긴 경우 데이터를 보관하는 메모리의 일종입니다. NVRAM은 날짜, 시간 및 기타 사용자가 설정할 수 있는 시스템 설치 프로그램 옵션과 같은 컴퓨터 구성 정보를 유지하는 데 이용됩니다.

P

PCI — 주변장치 구성요소 상호 연결(Peripheral Component Interconnect) — PCI는 마이크로프로세서 및 비디오, 드라이브, 네트워크와 같은 장치 사이에 고속 데이터 경로를 제공하면서 32비트와 64비트 데이터 경로를 지원하는 로컬 버스입니다.

PCMCIA — 국제 개인용 컴퓨터 메모리 카드 협회(Personal Computer Memory Card International Association) — PC 카드 표준을 지정하는 단체입니다.

PC 카드 — PCMCIA 표준을 따르는 이동식 I/O 카드입니다. 모뎀과 네트워크 어댑터는 일반 PC 카드 종류입니다.

PIN — 개인 식별 번호(Personal Identification Number) — 컴퓨터의 네트워크와 기타 보안 시스템에 무단 접근을 제한하기 위해 사용되는 일련의 숫자 또는 문자입니다.

PIO — 프로그램된 입/출력(Programmed Input/Output) — 데이터 경로의 일부인 마이크로프로세서를 통해 두 개의 장치 사이에 데이터를 전송하는 방식입니다.

POST — 전원 켜질 때 자동 검사(Power-On Self-Test) — BIOS에서 자동으로 로드하는 진단 프로그램이며 메모리, 하드 드라이브, 비디오 같은 컴퓨터의 주요 구성요소에 대해 기본적인 검사를 수행합니다. POST 동안 문제가 발견되지 않으면 컴퓨터는 시동 과정을 계속 진행합니다.

PS/2 — 개인용 시스템(Personal System/2) — PS/2 호환 키보드, 마우스 또는 키패드를 연결하는 커넥터의 일종입니다.

PXE — 사전 부팅 실행 환경(Pre-boot eXecution Environment) — 원격으로 구성하거나 시작할 운영 체제가 없는 컴퓨터를 네트워크화 하는 WfM(Wired for Management)입니다.

R

RAID — Redundant array of independent disks — 데이터 중복성을 제공하는 방법입니다. RAID의 일반적인 구현 방식에는 RAID 0, RAID 1, RAID 5, RAID 10, RAID 50 등이 있습니다.

RAM — 임의 접근 메모리(Random-Access Memory) — 프로그램 명령과 데이터를 저장하는 주 임시 저장 영역입니다. RAM에 저장되어 있는 정보는 컴퓨터를 끄면 모두 사라집니다.

readme 파일 — 소프트웨어 패키지 또는 하드웨어 제품에 포함되어 있는 텍스트 파일입니다. 일반적으로 readme 파일에는 설치 정보와 새로운 제품의 개선된 특징이 설명되어 있으며 설명서에서 변경된 사항도 포함되어 있습니다.

RFI — 무선 주파수 간섭(Radio Frequency Interference) — 일반 무선 주파수에서는 10kHz~100,000MHz의 간섭이 발생합니다. 무선 주파수는 전자 주파수 스펙트럼 끝의 가장 아래쪽이며 적외선과 빛과 같은 고주파수 에너지보다 간섭이 자주 발생합니다.

ROM — 읽기 전용 메모리(Read-Only Memory) — 컴퓨터에서 삭제하거나 기록할 수 없는 데이터와 프로그램을 보관하는 메모리입니다. ROM은 RAM과 달리 컴퓨터를 종료해도 내용이 유지됩니다. 컴퓨터 작동에 필수적인 일부 프로그램은 ROM에 저장됩니다.

RPM — 분당 회전 수(Revolutions Per Minute) — 1분당 회전 수입니다. 하드 드라이브 속도는 주로 rpm으로 측정합니다.

RTC — 실시간 시계(Real Time Clock) — 컴퓨터를 종료한 후에도 전지로 전원을 공급하여 날짜와 시간을 유지하는 시스템 보드에 있는 시계입니다.

RTCReset — 실시간 시계 재설정(Real-Time Clock ReSeT) — 일부 컴퓨터의 시스템 보드 상에 있는 점퍼이며, 문제 해결에 많이 사용됩니다.

S

ScanDisk — 파일, 폴더, 하드 디스크 표면의 오류를 점검하는 Microsoft 유틸리티입니다. ScanDisk는 컴퓨터가 응답하지 않을 경우, 재시작할 때 주로 실행됩니다.

SDRAM — 동기식 동적 임의 접근 메모리(Synchronous Dynamic Random-Access Memory) — 최적의 프로세서 클럭 속도로 동기화된 DRAM 종류입니다.

S/PDIF — Sony/Philips 디지털 인터페이스(Sony/Philips Digital Interface) — 파일 품질을 저하시킬 수 있는 아날로그 형식으로 변환하지 않고도 오디오를 한 파일에서 다른 파일로 전송할 수 있는 오디오 전송 파일 형식입니다.

SVGA — 슈퍼 비디오 그래픽 배열(Super-Video Graphics Array) — 비디오 카드와 컨트롤러의 비디오 표준입니다. 일반적인 SVGA 해상도는 800 x 600 및 1024 x 768입니다.

프로그램에서 표시하는 색상 수와 해상도는 모니터 기능, 비디오 컨트롤러와 드라이버, 컴퓨터에 설치되어 있는 비디오 메모리 총량에 따라 다릅니다.

S-video TV-out — TV 또는 디지털 오디오 장치를 컴퓨터에 연결할 때 사용하는 커넥터입니다.

FXGA — 슈퍼 확장 그래픽 배열(Super-eXtended Graphics Array) — 비디오 카드와 컨트롤러의 비디오 표준으로 최대 1280 x 1024 해상도를 지원합니다.

FXGA+ — 슈퍼 확장 그래픽 배열 플러스(Super eXtended Graphics Array plus) — 비디오 카드와 컨트롤러의 비디오 표준으로 최대 1400 x 1050 해상도를 지원합니다.

T

TAPI — 전화 응용 프로그램 인터페이스(Telephony Application Programming Interface) — 이 인터페이스를 사용하면 Microsoft Windows 응용프로그램으로 음성, 데이터, 팩스, 비디오 등이 포함된 다양한 전화 응용 장치와 함께 작동할 수 있습니다.

U

UPS — 무정전 전원 공급 장치(Uninterruptible Power Supply) — 전원이 상실되거나 일정 단계 이하로 전압이 떨어지는 경우에 사용하는 전원 백업 장치입니다. UPS를 사용하면 전원이 없어도 제한된 시간 동안 컴퓨터가 작동합니다. UPS 시스템은 일반적으로 서지를 억제하고 전압을 조절합니다. 소형 UPS 시스템은 컴퓨터를 종료할 때 몇 분 정도 전지로 전원을 공급합니다.

USB — 범용 직렬 버스(Universal Serial Bus) — USB 호환 키보드, 마우스, 조이스틱, 스캐너, 스피커 세트 또는 프린터와 같은 지속 장치용 하드웨어 인터페이스입니다. 장치는 컴퓨터의 4핀 스퀫에 직접 꽂거나 컴퓨터에 연결된 다중 포트 허브에 꽂습니다. USB 장치는 컴퓨터가 켜져 있어도 연결하거나 분리할 수 있으며 데이터 체인 방식을 함께 사용할 수도 있습니다.

UTP — 피복되지 않은 이중선(Unshielded Twisted Pair) — 일반 전화 네트워크와 일부 컴퓨터 네트워크에서 사용하는 케이블의 종류입니다. 간섭을 방지하기 위해 각 이중선 둘레를 금속으로 피복시키기 보다는 피복되지 않은 상태로 두십시오.

UXGA — 울트라 확장 그래픽 배열(Ultra eXtended Graphics Array) — 비디오 카드와 컨트롤러의 비디오 표준으로 최대 1600 x 1200의 해상도를 지원합니다.

V

V — 볼트(Volt) — 전위 또는 기전력을 측정하는 단위입니다. 1V는 1A의 전류가 저항기를 통해 흐를때 1옴의 저항을 지나가는 것을 나타냅니다.

W

W — 와트(Watt) — 전원을 측정하는 데 사용합니다. 1W는 1V에서 흐르는 1A 전류입니다.

Whr — 와트 시간(Watt-Hour) — 전지 용량을 대략적으로 나타내는 데 주로 사용되는 측정 단위입니다. 예를 들면, 66Whr 전지는 전원을 66W로 1시간 또는 33W로 2시간 동안 공급해줍니다.

X

XGA — 확장 그래픽 배열(eXtended Graphics Array) — 비디오 카드와 컨트롤러의 비디오 표준으로 최대 1024 x 768의 해상도를 지원합니다.

Z

ZIF — 삽입력 제로(Zero Insertion Force) — 칩이나 소켓에 압력을 가하지 않고 컴퓨터 칩을 설치하거나 분리할 수 있는 소켓이나 커넥터의 일종입니다.

Zip — 가장 일반적인 데이터 압축 형식입니다. Zip 형태로 압축한 파일을 Zip 파일이라고 하며 파일명에 **.zip**이라는 확장명이 있습니다. Zip 파일의 다른 형태로는 자가 추출 파일이 있는데 여기에는 **.exe**라는 확장명이 붙습니다. 자가 압축 해제 파일을 더블 클릭하면 압축을 해제할 수 있습니다.

Zip 드라이브 — Zip 디스크라고 하는 3.5인치 분리형 디스크를 사용하는 고용량 플로피 드라이브이며 Iomega Corporation에서 개발되었습니다. Zip 디스크는 일반 플로피 디스크보다 약간 크고 두 배 정도 두꺼우며 100MB의 데이터를 저장할 수 있습니다.

[목록 페이지로 돌아가기](#)

[목차 페이지로 돌아가기](#)

메모리

Dell™ OptiPlex™ GX520 사용 설명서

- [DDR2 메모리 개요](#)
- [4GB 구성에 메모리 주소 지정](#)
- [메모리 제거](#)
- [메모리 교체/추가](#)

컴퓨터에서 지원하는 메모리 유형에 관한 정보는 컴퓨터 사양의 "메모리" 절을 참조하십시오.

- 1 [미니타워 컴퓨터 사양](#)
- 1 [데스크탑 컴퓨터 사양](#)
- 1 [소형 폼팩터 컴퓨터 사양](#)

🔍 **주의사항:** 새 메모리 모듈을 설치하기 전에 Dell Support 웹 사이트(support.dell.com)에서 본 컴퓨터에 해당하는 최신 BIOS를 다운로드 받으십시오.

DDR2 메모리 개요

이중 채널 DDR2 메모리 모듈은 **메모리 크기가 일치하는 쌍**으로 설치해야 합니다. DDR2 메모리 모듈을 각 채널에 동일한 용량의 메모리로 설치하지 않으면 컴퓨터는 작동하지만 성능이 약간 저하됩니다. 모듈의 오른쪽 위 구석에 있는 레이블을 참조하여 모듈의 용량을 확인하십시오.



📌 **주:** 항상 시스템 보드에 표시된 순서대로 DDR2 메모리 모듈을 설치하십시오.

다음과 같은 메모리 구성을 권장합니다.

- 1 DIMM1 및 DIMM2 커넥터에 일치하는 메모리 모듈 쌍
또는
- 1 DIMM1 커넥터에 설치된 메모리 모듈

🔍 **주의사항:** ECC 메모리 모듈을 설치하지 마십시오. 그렇게 하면 시스템이 부팅되지 않거나 성능에 영향을 줄 수 있습니다.

모듈을 다른 커넥터에 설치하기 전에 단일 메모리 모듈을 DIMM1 또는 프로세서에 가까운 커넥터에 설치하십시오.

4GB 구성에 메모리 주소 지정

2GB DIMM 2개를 사용할 경우 이 컴퓨터는 최대 4GB의 메모리를 지원합니다. Microsoft® Windows® XP와 같은 현재 운영 체제는 최대 4GB의 주소 공간만 사용할 수 있지만 운영 체제에 사용 가능한 메모리 양은 4GB 미만입니다. 컴퓨터 내 특정 구성요소에는 4GB 범위의 주소 공간이 필요합니다. 이러한 구성요소에 예약된 주소 공간은 컴퓨터 메모리에서 사용할 수 없습니다.

다음과 같은 구성요소가 메모리 주소 공간을 필요로 합니다.

- 1 시스템 ROM
- 1 APIC
- 1 네트워크 커넥터 및 SCSI 컨트롤러와 같은 내장형 PCI 장치
- 1 PCI 카드
- 1 그래픽 카드
- 1 PCI Express 카드(해당하는 경우)

시작 시 BIOS는 주소 공간을 필요로 하는 구성요소를 식별합니다. BIOS는 필요한 예약된 주소 공간을 동적으로 계산합니다. 그런 다음 BIOS는 4GB에서 예약된 주소 공간을 빼고 나머지 사용 가능한 공간을 결정합니다.

- 1 설치된 전체 컴퓨터 메모리가 사용 가능한 공간보다 적으면 설치된 모든 컴퓨터 메모리는 운영 체제에만 사용할 수 있습니다.
- 1 설치된 전체 컴퓨터 메모리가 사용 가능한 주소 공간보다 크거나 같으면 설치된 메모리의 작은 부분이 운영 체제에 사용될 수 있습니다.

메모리 제거

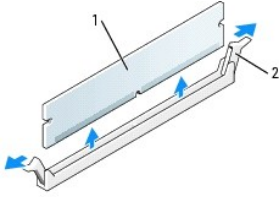
주의: 이 항목의 절차를 수행하기 전에 제품 정보 안내에 있는 안전 지침을 따르십시오.

주의 사항: 메모리 업그레이드 중 컴퓨터에서 이전 메모리 모듈을 제거할 경우 Dell에서 새 모듈을 구입했다라도, 새 모듈과 따로 이 모듈을 보관해 두십시오. 가능하면, 기존 메모리 모듈과 새 메모리 모듈을 한 쌍으로 사용하지 **마십시오**. 그렇지 않으면 컴퓨터가 정상적으로 시작되지 않을 수 있습니다. DIMM1 및 DIMM2 커넥터 또는 DIMM3 및 DIMM4 커넥터에 쌍으로 이전 메모리 모듈을 설치해야 합니다.

주의 사항: 데스크탑 컴퓨터의 DIMM2 및 DIMM4에서 메모리 모듈을 제거하려면 광학 드라이브를 제거해야 합니다([드라이브](#) 참조). 그렇게 하지 않으면 메모리 모듈 및 DIMM 소켓이 손상될 수 있습니다.

주: Dell에서 구입한 메모리는 컴퓨터 보증에 적용됩니다.

1. "[시작하기 전에](#)"의 절차를 따르십시오.
2. 메모리 모듈 커넥터 양쪽 끝부분에 있는 고정 클립을 바깥쪽으로 조심스럽게 누르십시오.



1	메모리 모듈
2	고정 클립(2)

3. 메모리 모듈을 제거하십시오.

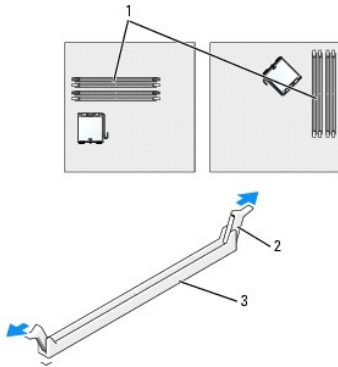
메모리 교체/추가

주의: 이 항목의 절차를 수행하기 전에 제품 정보 안내에 있는 안전 지침을 따르십시오.

주의 사항: 컴퓨터 내부 구성요소의 정전기를 방지하려면 전기적 구성요소를 만지기 전에 사용자 용의 정전기를 제거하십시오. 새시의 도색되어 있지 않은 금속 표면을 만져 사용자 용에 있는 정전기를 제거하십시오.

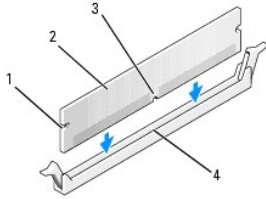
주: Dell에서 구입한 메모리는 컴퓨터 보증에 적용됩니다.

1. "[시작하기 전에](#)"의 절차를 따르십시오.
2. 메모리 모듈 커넥터 양쪽 끝부분에 있는 고정 클립을 바깥쪽으로 누르십시오.



1	프로세서에 가장 가까운 메모리 커넥터
2	고정 클립(2)
3	커넥터

3. 모듈 밑면의 노치와 커넥터에 있는 가로대를 맞추십시오.

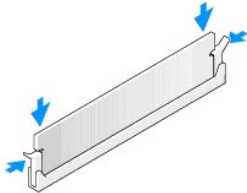


1	컷아웃(2)
2	메모리 모듈
3	노치
4	가로대

주의사항: 메모리 모듈의 손상을 방지하려면 모듈의 양 끝을 똑같은 힘의 세기로 눌러 소켓에 수직으로 끼우십시오.

4. 모듈이 딸깍 소리를 내며 고정될 때까지 커넥터로 삽입하십시오.

모듈을 올바르게 끼우면 고정 클립이 모듈 양쪽 끝에 있는 컷아웃에 걸립니다.



5. [컴퓨터 덮개를 다시 끼우십시오.](#)

6. 새 메모리가 기존 구성 정보와 일치하지 않는 내용이 컴퓨터에서 감지되면 다음과 같은 메시지가 표시됩니다.

The amount of system memory has changed.
Strike the F1 key to continue, F2 to run the setup utility

7. <F2> 키를 눌러 시스템 설치 프로그램을 실행하여 **System Memory** 값을 확인하십시오.

컴퓨터는 새로 설치된 메모리를 반영하여 변경된 **System Memory** 값을 표시합니다. 새로운 전체 값을 확인하십시오. 정확하면 [9단계](#)로 이동하십시오.

8. 전체 메모리가 틀리면 컴퓨터와 장치의 전원을 끄고 전원 콘센트에서 분리하십시오. 컴퓨터 덮개를 열고 메모리 모듈이 소켓에 올바르게 장착되어 있는지 확인하십시오. 그런 다음 [5단계](#), [6단계](#), [7단계](#)를 반복하십시오.

9. **System Memory**의 전체 메모리가 정확하면 <Esc> 키를 눌러 시스템 설치 프로그램을 종료하십시오.

10. [Dell 진단 프로그램](#)을 실행하여 메모리 모듈이 올바르게 작동하는지 확인하십시오.

[목차 페이지로 돌아가기](#)

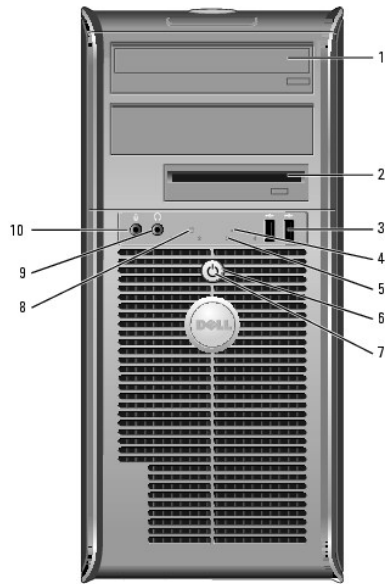
미니 타워 컴퓨터

Dell™ OptiPlex™ GX520 사용 설명서

- [미니 타워 컴퓨터 정보](#)
- [컴퓨터 내부](#)

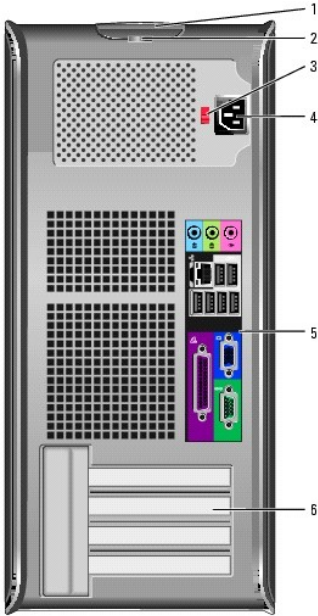
미니 타워 컴퓨터 정보

컴퓨터 전면 모습



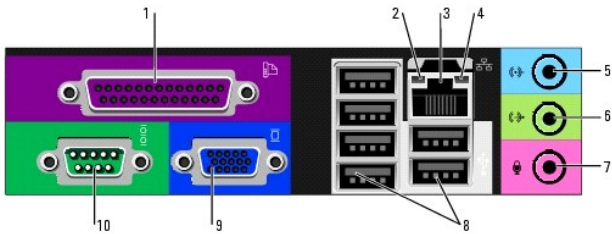
1	CD/DVD 드라이브	이 드라이브에 CD 또는 DVD(해당하는 경우)를 삽입하십시오.
2	플로피 드라이브	이 드라이브에 플로피 디스크를 삽입하십시오.
3	USB 2.0 커넥터(2)	조이스틱 또는 카메라와 같이 가림막 연결하는 장치 또는 부팅 USB 장치에 대해서는 컴퓨터의 전면 USB 커넥터를 사용하십시오(USB 장치로 부팅하는 데 대한 자세한 내용은 " 시스템 설치 프로그램 " 참조). 프린터 및 키보드와 같이 일반적으로 연결되어 있는 장치에는 컴퓨터의 후면 USB 커넥터를 사용하는 것이 좋습니다.
4	LAN 표시등	LAN(네트워크) 연결이 설정되었음을 나타냅니다.
5	진단 표시등	진단 코드를 기반으로 컴퓨터 문제를 해결하는 데 도움을 주는 표시등을 사용하십시오. 자세한 내용은 " 진단 표시등 "을 참조하십시오.
6	전원 단추	이 단추를 누르면 컴퓨터의 전원이 켜집니다. <ul style="list-style-type: none"> ➡ 주의 사항: 데이터 손실을 방지하려면 전원 단추를 6초 이상 눌러 컴퓨터를 끄지 마십시오. 대신 운영 체제 종료를 수행하십시오. ➡ 주의 사항: 운영 체제에서 ACPI를 사용하는 경우 전원 단추를 누르면 컴퓨터가 운영 체제 종료를 수행합니다.
7	전원 표시등	전원 표시등은 켜지고 깜박이거나 단색을 계속 유지하면서 다음과 같이 여러 가지 작동 상태를 나타냅니다. <ul style="list-style-type: none"> 1 표시등 없음 — 컴퓨터 전원이 꺼져 있습니다 1 초속색으로 켜져 있음 — 컴퓨터가 정상적으로 작동하고 있습니다. 1 초속색으로 깜박임 — 컴퓨터가 절전 모드에 있습니다. 1 깜박이거나 초속색으로 표시됨 — "전원 문제"를 참조하십시오. <p>절전 모드를 벗어나려면 전원 단추를 누르거나 키보드나 마우스를 사용하십시오(Windows 장치 관리자에서 재개 장치로 설정된 경우). 슬립 모드에 관한 자세한 내용과 절전 모드를 벗어나려면 "전원 관리"를 참조하십시오.</p> <p>컴퓨터에 발생한 문제를 해결하는 데 도움을 주는 표시등 코드에 관한 설명은 "시스템 표시등"을 참조하십시오.</p>
8	하드 드라이브 작동 표시등	하드 드라이브 사용 시 이 표시등은 깜박입니다.
9	헤드폰 커넥터	헤드폰 커넥터를 사용하여 헤드폰과 일반적인 종류의 스피커를 연결하십시오.
10	마이크로폰 커넥터	마이크로폰 커넥터를 사용하여 마이크를 연결하십시오.

컴퓨터 후면



1	덮개 분리 래치	이 래치를 사용하여 컴퓨터 덮개를 열 수 있습니다.
2	자물쇠 고리	자물쇠를 끼워 컴퓨터 덮개를 잠그십시오.
3	전압 선택 스위치	컴퓨터에 자동 감지 전압 선택기 또는 수동 전압 선택 스위치가 장착되었습니다. 수동 전압 선택 스위치가 있는 컴퓨터가 손상되지 않도록 하려면 해당 지역에서 사용할 수 있는 AC 전원과 가장 유사한 전압 스위치를 설정하십시오. 주의 사항: 일본에서 사용할 수 있는 AC 전원은 100V이지만 전압 선택 스위치를 115V 위치로 설정해야 합니다. 또한 모니터와 장착된 장치가 해당 위치에서 사용할 수 있는 AC 전원으로 작동하도록 전기 정격을 설정하십시오.
4	전원 커넥터	전원 케이블을 이 커넥터에 삽입하십시오.
5	후면 패널 커넥터	직렬, USB 및 기타 장치를 해당 커넥터에 꽂으십시오.
6	카드 슬롯	설치된 PCI 및 PCI Express 카드에 해당하는 커넥터에 액세스하십시오.

후면 패널 커넥터

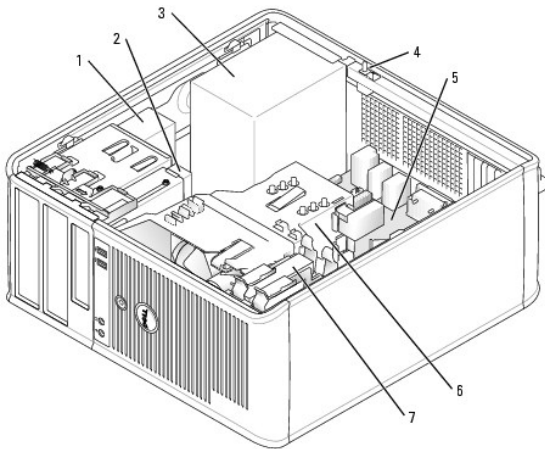


1	병렬 커넥터	프린터와 같은 병렬 장치를 병렬 커넥터에 연결하십시오. USB 프린터를 사용하는 경우에는 USB 커넥터에 연결하십시오. 주: 컴퓨터가 동일한 주소에 구성된 병렬 커넥터가 들어 있는 설치된 카드를 감지하면 내장형 병렬 커넥터는 자동으로 비활성화됩니다. 자세한 내용은 "시스템 설치 프로그램 옵션" 을 참조하십시오.
2	연결 무결성 표시등	<ul style="list-style-type: none"> 1 초록색 — 10Mbps 네트워크와 컴퓨터의 연결 상태가 좋습니다. 1 오렌지색 — 100Mbps 네트워크와 컴퓨터의 연결 상태가 좋습니다. 1 노란색 — 1Gbps(또는 1000Mbps) 네트워크와 컴퓨터의 연결 상태가 좋습니다. 1 꺼짐 — 컴퓨터가 물리적 네트워크 연결을 감지하지 못하고 있습니다.
3	네트워크 이မ်	컴퓨터를 네트워크 또는 광대역 장치에 연결하려면 네트워크 케이블의 한쪽 끝을 네트워크 잭이나 네트워크 또는 광대역 장치에 연결하십시오. 네트워크 케이블의

	<p>다른쪽 끝을 컴퓨터 후면 패널의 네트워크 어댑터 커넥터에 연결하십시오. 딸깍 소리가 나면 네트워크 케이블이 단단하게 장착된 것입니다.</p> <p>주: 전화 케이블을 네트워크 커넥터에 꽂지 마십시오.</p> <p>네트워크 어댑터 카드가 있는 컴퓨터에서는 카드의 커넥터를 사용하십시오.</p> <p>범주 5 배선 또는 해당 네트워크용 커넥터를 사용하는 것이 좋습니다. 범주 3 배선을 사용해야 할 경우에는 네트워크 속도를 10Mbps로 끌어 올려 안정적인 작동이 되도록 하십시오.</p>
4	<p>네트워크 작동 표시등</p> <p>이 표시등은 컴퓨터가 네트워크에서 데이터를 송수신할 때 황색으로 깜박입니다. 네트워크 트래픽이 많을 경우 이 표시등은 계속 "켜짐" 상태를 유지합니다.</p>
5	<p>입력 라인 커넥터</p> <p>파란색 입력 라인 커넥터에는 카세트 플레이어, CD 플레이어 또는 VCR과 같은 녹음/재생 장치를 연결합니다.</p> <p>사운드 카드가 있는 컴퓨터에서는 카드의 커넥터를 사용하십시오.</p>
6	<p>출력 라인 커넥터</p> <p>대부분의 내장형 증폭기가 달린 스피커 및 헤드폰을 연결할 때 파란색 출력 라인 커넥터를 사용하십시오.</p> <p>사운드 카드가 있는 컴퓨터에서는 카드의 커넥터를 사용하십시오.</p>
7	<p>마이크로폰 커넥터</p> <p>사운드 또는 전화 프로그램에 음성 또는 음악을 입력할 PC 마이크를 연결하려면 분홍색 마이크로폰 커넥터를 사용하십시오.</p> <p>사운드 카드가 있는 컴퓨터에서는 카드에 있는 마이크로폰 커넥터를 사용하십시오.</p>
8	<p>USB 2.0 커넥터(6)</p> <p>프린터 및 키보드와 같이 일반적으로 계속 연결되어 있는 장치에는 후면 USB 커넥터를 사용하십시오.</p>
9	<p>비디오 커넥터</p> <p>VGA 호환 모니터에서 파란색 커넥터로 케이블을 꽂으십시오.</p> <p>주: 옵션인 그래픽 카드를 구입한 경우 이 커넥터는 캡으로 덮여 있습니다. 모니터를 그래픽 카드의 커넥터에 연결하십시오. 캡을 벗기지 마십시오.</p> <p>주: 이중 모니터를 지원하는 그래픽 카드를 사용할 경우 컴퓨터와 함께 제공된 y 케이블을 사용하십시오.</p>
10	<p>직렬 커넥터</p> <p>스형 장치와 같은 직렬 장치를 직렬 포트에 연결하십시오. 기본적으로 직렬 커넥터 1에 COM1, 직렬 커넥터 2에 COM2가 각각 지정됩니다.</p> <p>자세한 내용은 "시스템 설치 프로그램 옵션"을 참조하십시오.</p>

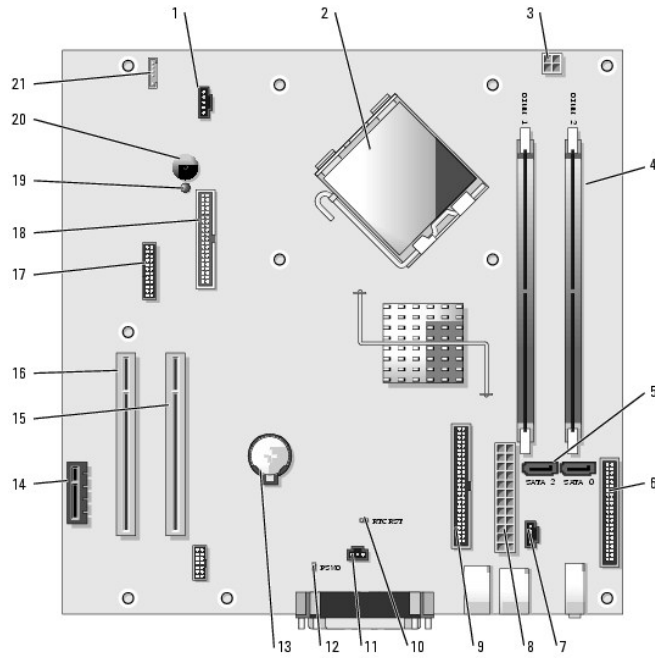
컴퓨터 내부

- ⚠ 주의:** 이 항목의 절차를 수행하기 전에 제품 정보 안내에 있는 안전 지침을 따르십시오.
- ⚠ 주의:** 감전을 방지하려면 덮개를 열기 전에 항상 컴퓨터를 전원 콘센트에서 분리해 놓으십시오.
- 🔄 주의사항:** 컴퓨터 덮개를 열 때 실수로 시스템 보드에서 케이블을 분리하지 않도록 주의하십시오.



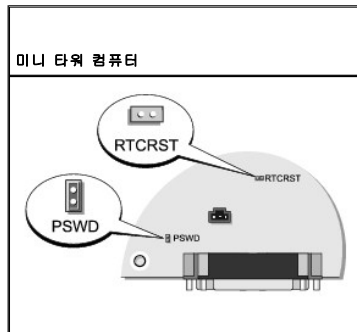
1	CD/DVD 드라이브	5	시스템 보드
2	플로피 드라이브	6	방열판 조립품
3	전원 공급 장치	7	하드 드라이브
4	새시 수동 전압 선택 스위치		

시스템 보드 구성요소







1	팬 커넥터(FAN)	12	암호 점퍼(PSWD)
2	프로세서 커넥터(CPU)	13	전지 소켓(BATT)
3	전원 커넥터(12VPOWER)	14	PCI Express x16 커넥터(SLOT4)
4	메모리 모듈 커넥터(DIMM_1, DIMM_2)	15	PCI 커넥터(SLOT2)
5	직렬 ATA 드라이브 커넥터(SATA0, SATA2)	16	PCI 커넥터(SLOT3)
6	전면 패널 커넥터(FNT_PANEL)	17	직렬 커넥터(SER2)
7	옵션인 아날로그 오디오 케이블용 CD 드라이브 아날로그 오디오 케이블 커넥터(CD_IN)	18	플로피 드라이브 커넥터(DSKT)
8	전원 커넥터(POWER)	19	전원 대기 표시등(AUX_PWR)
9	CD/DVD 드라이브 커넥터(IDE)	20	시스템 보드 스피커(BEEP)
10	RTC 재설정 점퍼(RTCRST)	21	내부 스피커(INT_SPKR)
11	새시 수동 전압 선택 스위치 커넥터(INTRUDER)		

점퍼 설정



점퍼	설정	설명
PSWD		암호 기능이 활성 상태입니다(기본값).
		암호 기능이 비활성 상태입니다.

RTCRST		실시간 클럭이 재설정되지 않았습니다.
		실시간 클럭이 재설정 중입니다(임시로 점퍼됨).
 점퍼됨  점퍼되지 않음		

[목록 페이지로 돌아가기](#)

[목차 페이지로 돌아가기](#)

Dell™ OptiPlex™ GX520 사용 설명서

● [PCI 및 PCI Express 카드 및 직렬 포트 어댑터](#)

PCI 및 PCI Express 카드 및 직렬 포트 어댑터

⚠ 주의: 이 항목의 절차를 수행하기 전에 제품 정보 안내에 있는 안전 지침을 따르십시오.

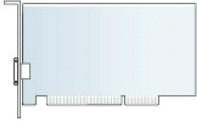
⚡ 주의사항: 컴퓨터 내부 구성요소의 정전기를 방지하려면 전기적 구성요소를 만지기 전에 사용자 몸의 정전기를 제거하십시오. 새시의 도색되어 있지 않은 금속 표면을 만져 사용자 몸에 있는 정전기를 제거하십시오.

Dell™ 컴퓨터는 직렬 포트 어댑터를 지원하며, PCI 및 PCI Express 카드용으로 다음과 같은 커넥터를 제공합니다.

- 1 [PCI 카드](#) 슬롯 2개
- 1 [PCI Express x1 카드](#) 슬롯 1개

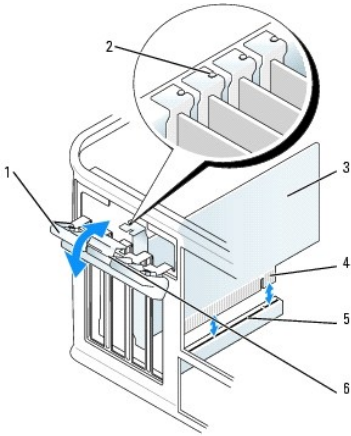
📌 주: Dell 컴퓨터는 PCI 및 PCI Express 슬롯만 사용합니다. ISA 카드는 지원되지 않습니다.

PCI 카드



PCI 카드 설치

1. "[시작하기 전에](#)"의 절차를 따르십시오.
2. 안쪽에서 카드 고정 래치의 분리 탭을 가볍게 눌러 래치를 열림 위치로 돌리십시오. 래치가 열림 위치 그대로 유지합니다.



1	카드 고정 래치	4	카드 에지 커넥터
2	정렬 가이드	5	카드 커넥터
3	카드	6	분리 탭

3. 카드를 상단의 제자리에 고정시키고 있는 카드 고정 장치를 다음과 같이 여십시오.
 - a. 카드 고정 장치 상단에 엄지 손가락을 놓고 손가락으로 고정 장치의 아래를 잠으십시오.
 - b. 다른 한 손으로 카드 고정 장치의 측면을 가볍게 잡아서 이를 고정시키는 탭 슬롯에서 빠져나오도록 하십시오.
 - c. 카드 고정 장치를 위로 돌려 두 개의 탭 슬롯에서 분리시키십시오.

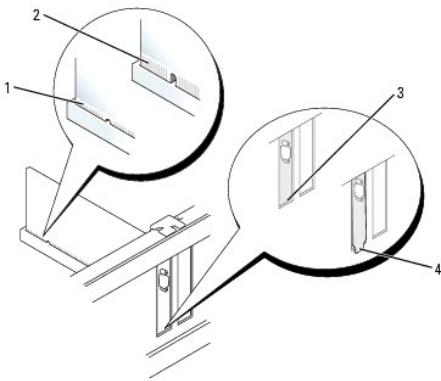
4. 카드 고정 장치를 작업 영역 한쪽에 치워 두십시오.
5. 새 카드를 설치할 경우 필러 브래킷을 분리하고 카드 슬롯 구멍을 만드십시오. 그런 다음 5단계로 진행하십시오.
6. 컴퓨터에 이미 설치된 카드를 교체할 경우, 카드를 분리하십시오. 필요한 경우 카드에 연결된 케이블을 모두 분리하십시오.
7. 새 카드를 설치할 준비를 하십시오.

주: 카드 구성, 내부 연결, 해당 컴퓨터에 맞게 사용자 지정하는 데 대한 내용은 카드와 함께 제공된 설명서를 참조하십시오.

주의: 일부 네트워크 어댑터는 네트워크에 연결되어 있으면 자동으로 컴퓨터를 시작합니다. 감전을 방지하려면 카드를 설치하기 전에 컴퓨터를 전원 콘센트에서 분리해 놓으십시오.

8. 카드를 커넥터에 놓고 단단히 누르십시오. 카드가 슬롯에 완전히 장착되도록 하십시오.

주: 카드가 full-length이면 카드를 시스템 보드의 커넥터 쪽으로 낮추면서 카드의 끝을 카드 가이드 브래킷에 삽입하십시오. 카드를 시스템 보드의 카드 커넥터에 단단하게 끼우십시오.



1	완전히 장착된 카드
2	완전히 장착되지 않은 카드
3	슬롯 내 브래킷
4	슬롯 외부의 브래킷

9. 카드 고정 장치를 교체하여 내리기 전에 먼저 다음을 확인하십시오.
 - 1 모든 카드 및 필러 브래킷의 상단이 정렬 막대와 같은 높이가 되도록 합니다.
 - 1 카드 또는 필러 브래킷의 상단에 있는 노치가 정렬 가이드와 맞물리도록 합니다.

10. 카드 고정 장치를 가볍게 눌러 어댑터 브래킷을 제자리에 고정시키십시오.

11. 카드 고정 래치를 닫고 제자리에 끼워 카드를 고정하십시오.

주의사항: 카드 케이블이 카드 위나 뒤를 지나지 않도록 하십시오. 케이블이 카드 위를 지나게 하면 컴퓨터 덮개가 제대로 닫히지 않거나 장치가 손상될 수 있습니다.

12. [컴퓨터 덮개를 다시 끼우십시오.](#)

13. 카드에 장착할 케이블을 연결하십시오.

주: 카드의 케이블 연결에 대한 정보는 해당 카드 설명서를 참조하십시오.

주의사항: 네트워크 케이블을 연결하려면 먼저 케이블을 네트워크 벽면 잭에 끼운 다음 컴퓨터에 끼우십시오.

14. 사운드 카드를 설치한 경우:
 - a. [시스템 설치 프로그램을 시작](#)하여 **오디오 컨트롤러**를 선택하고 설정을 **Off**로 변경하십시오.
 - b. 외부 오디오 장치를 사운드 카드의 커넥터에 연결하십시오. 외부 오디오 장치를 마이크로폰, 스피커/헤드폰 또는 컴퓨터 후면 패널의 입력 라인 커넥터에 연결하지 마십시오.

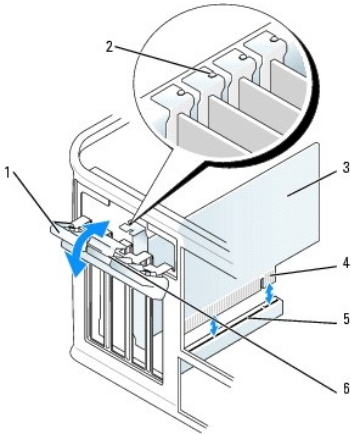
15. 네트워크 어댑터 카드를 설치한 경우 내장형 네트워크 어댑터를 끄려면:
 - a. [시스템 설치 프로그램을 시작](#)하여 **네트워크 컨트롤러**를 선택하고 설정을 **Off**로 변경하십시오.

b. 네트워크 케이블을 네트워크 어댑터 카드의 커넥터에 연결하십시오. 네트워크 케이블을 컴퓨터 후면 패널의 내장형 네트워크 커넥터에 연결하지 마십시오.

16. 카드 설명서에 나와 있는 대로 카드에 필요한 드라이버를 모두 설치하십시오.

PCI 카드 제거

1. "[시작하기 전에](#)"의 절차를 따르십시오.
2. 안쪽에서 카드 고정 래치의 분리 탭을 가볍게 눌러 래치를 열림 위치로 돌리십시오. 래치가 열림 위치 그대로 유지합니다.



1	카드 고정 래치	4	카드 에지 커넥터
2	정렬 가이드	5	카드 커넥터
3	카드	6	분리 탭

3. 카드를 상단의 제자리에 고정시키고 있는 카드 고정 장치를 다음과 같이 여십시오.
 - a. 카드 고정 장치 상단에 엄지 손가락을 놓고 손가락으로 고정 장치의 아래를 잠으십시오.
 - b. 다른 한 손으로 카드 고정 장치의 측면을 가볍게 잡아서 이를 고정시키는 탭 슬롯에서 빠져나오도록 하십시오.
 - c. 카드 고정 장치를 위로 돌려 두 개의 탭 슬롯에서 분리시키십시오.

4. 필요한 경우, 카드에 연결된 케이블을 분리하십시오.

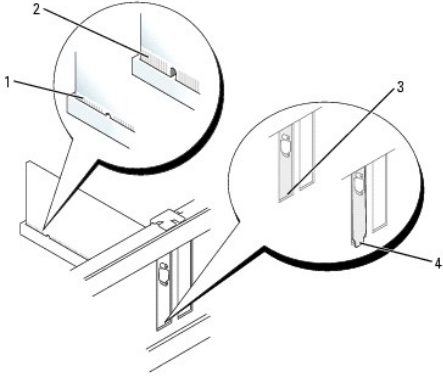
5. 카드의 위쪽 끝을 잡고 커넥터 밖으로 빼내십시오.

6. 카드를 영구적으로 제거하려면 빈 카드 슬롯 구멍에 필러 브래킷을 설치하십시오.

필러 브래킷이 필요하면 [Del에 문의하십시오](#).

주: 컴퓨터의 FCC 인증을 유지하려면 빈 카드 슬롯 구멍 위에 필러 브래킷을 설치합니다. 또한 브래킷은 컴퓨터에 먼지나 때가 끼지 않도록 해줍니다.

7. 카드 고정 장치를 교체하여 내리기 전에 먼저 다음을 확인하십시오.
 - i 모든 카드 및 필러 브래킷의 상단이 정렬 막대와 같은 높이가 되도록 합니다.
 - i 카드 또는 필러 브래킷의 상단에 있는 노치가 정렬 가이드와 맞물리도록 합니다.



1	완전히 장착된 카드
2	완전히 장착되지 않은 카드
3	슬롯 내 브래킷
4	슬롯 외부의 브래킷

8. 카드 고정 장치를 가볍게 눌러 어댑터 브래킷을 제자리에 고정시키십시오.

9. 카드 고정 래치를 제 위치에 끼워 닫으십시오.

주의사항: 네트워크 케이블을 연결하려면 먼저 케이블을 네트워크 벽면 적에 끼운 다음 컴퓨터에 끼우십시오.

10. [컴퓨터 덮개를 다시 끼우십시오.](#)

11. 카드 드라이버를 설치 제거하십시오. 자세한 지시사항은 카드와 함께 제공한 설명서를 참조하십시오.

12. 사운드 카드를 제거한 경우:

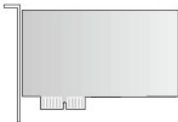
- [시스템 설치 프로그램을 시작](#)하여 **Audio Controller**를 선택하고 설정을 **On**으로 변경하십시오.
- 외부 오디오 장치를 컴퓨터 후면 패널의 오디오 커넥터에 연결하십시오.

13. 네트워크 어댑터 카드 커넥터를 제거한 경우:

- [시스템 설치 프로그램을 시작](#)하여 **Network Controller**를 선택하고 설정을 **On**으로 변경하십시오.
- 네트워크 케이블을 컴퓨터 후면 패널의 내장형 네트워크 커넥터에 연결하십시오.

PCI Express 카드

컴퓨터는 PCI Express x1 카드 1개를 지원합니다.

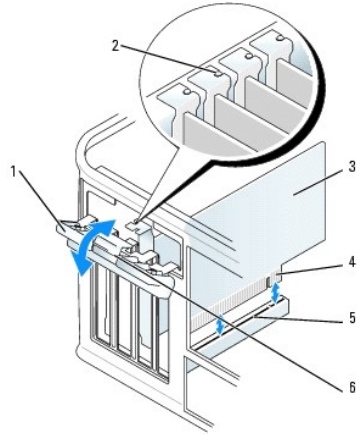


PCI Express 카드를 설치하거나 교체할 경우 다음 항목의 절차를 따르십시오. 카드를 교체하지 않고 제거할 경우에는 "[PCI Express 카드 제거](#)"를 참조하십시오.

카드를 교체할 경우 기존 카드의 드라이버를 설치 제거하십시오. 지시사항은 카드와 함께 제공된 설명서를 참조하십시오.

PCI Express 카드 설치

1. "[시작하기 전에](#)"의 절차를 따르십시오.



1	카드 고정 래치	4	카드 예지 커넥터
2	정렬 가이드	5	카드 커넥터
3	카드	6	분리 탭

2. 안쪽에서 카드 고정 래치의 분리 탭을 가볍게 눌러 래치를 열림 위치로 돌리십시오. 래치가 열림 위치 그대로 유지합니다.

3. 카드를 상단의 제자리에 고정시키고 있는 카드 고정 장치를 다음과 같이 여십시오.

- 카드 고정 장치 상단에 엄지 손가락을 놓고 손가락으로 고정 장치의 아래를 잡으십시오.
- 다른 한 손으로 카드 고정 장치의 측면을 가볍게 잡아서 이를 고정시키는 탭 슬롯에서 빠져나오도록 하십시오.
- 카드 고정 장치를 위로 돌려 두 개의 탭 슬롯에서 분리시키십시오.

4. 새 카드를 설치할 경우 필러 브래킷을 제거하고 카드 슬롯 구멍을 만드십시오. 그런 다음 [6단계](#)로 진행하십시오.

5. 컴퓨터에 이미 설치된 카드를 교체할 경우 카드를 제거하십시오.

필요하면 카드에 연결된 케이블을 분리하십시오. 카드에 카드 고정 막대가 있으면 해당 막대를 제거하십시오. 고정 탭을 가볍게 당기고 카드의 위쪽 끝을 잡고 커넥터 밖으로 빼내십시오.

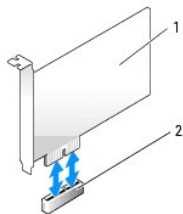
6. 새 카드를 설치할 준비를 하십시오.

카드 구성, 내부 연결, 해당 컴퓨터에 맞게 사용자 지정하는 데 대한 내용은 카드와 함께 제공된 설명서를 참조하십시오.

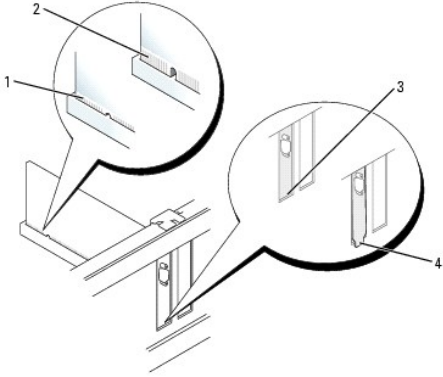
⚠ 주의: 일부 네트워크 어댑터는 네트워크에 연결되어 있으면 자동으로 컴퓨터를 시작합니다. 감전을 방지하려면 카드를 설치하기 전에 컴퓨터를 전원 콘센트에서 분리해 놓으십시오.

7. 카드를 x16 카드 커넥터에 설치할 경우 고정 슬롯이 고정 탭과 나란히 되도록 카드를 놓고 고정 탭을 가볍게 당기십시오.

8. 카드를 커넥터에 놓고 단단히 누르십시오. 카드가 슬롯에 완전히 장착되도록 하십시오.



1	PCI Express x1 카드
2	PCI Express x1 카드 슬롯



1	완전히 장착된 카드
2	완전히 장착되지 않은 카드
3	슬롯 내부의 브래킷
4	슬롯 외부의 브래킷

9. 카드 고정 장치를 교체하여 내리기 전에 먼저 다음을 확인하십시오.
- 1 모든 카드 및 필러 브래킷의 상단이 정렬 막대와 같은 높이가 되도록 합니다.
 - 1 카드 또는 필러 브래킷의 상단에 있는 노치가 정렬 가이드와 맞물리도록 합니다.

10. 카드 고정 장치를 가볍게 눌러 어댑터 브래킷을 제자리에 고정시키십시오.

11. 카드 고정 래치를 제자리에서 달아 딸깍 소리가 날 때까지 가볍게 누르십시오.

주의사항: 카드 케이블이 카드 위나 뒤를 지나지 않도록 하십시오. 케이블이 카드 뒤를 지나게 하면 컴퓨터 덮개가 제대로 닫히지 않거나 장치가 손상될 수 있습니다.

주의사항: 네트워크 케이블을 연결하려면 먼저 케이블을 네트워크 벽면 잭에 끼운 다음 컴퓨터에 끼우십시오.

12. 카드에 장착할 케이블을 연결하십시오.

카드의 케이블 연결에 대한 정보는 해당 카드 설명서를 참조하십시오.

13. [컴퓨터 덮개를 다시 끼우십시오.](#)

14. 사운드 카드를 설치한 경우:

- a. [시스템 설치 프로그램을 시작](#)하여 **오디오 컨트롤러**를 선택하고 설정을 **Off**로 변경하십시오.
- b. 외부 오디오 장치를 사운드 카드의 커넥터에 연결하십시오. 외부 오디오 장치를 마이크/헤드폰 또는 컴퓨터 후면 패널의 입력 라인 커넥터에 연결하지 마십시오.

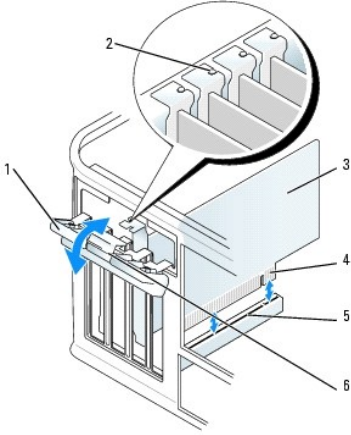
15. 네트워크 어댑터 카드를 설치한 경우 내장형 네트워크 어댑터를 끄려면:

- a. [시스템 설치 프로그램을 시작](#)하여 **네트워크 컨트롤러**를 선택하고 설정을 **Off**로 변경하십시오.
- b. 네트워크 케이블을 네트워크 어댑터 카드의 커넥터에 연결하십시오. 네트워크 케이블을 컴퓨터 후면 패널의 내장형 네트워크 커넥터에 연결하지 마십시오.

16. 카드 설명서에 나와 있는 대로 카드에 필요한 드라이버를 모두 설치하십시오.

PCI Express 카드 제거

1. ["시작하기 전에"](#)의 절차를 따르십시오.



1	카드 고정 래치	4	카드 에지 커버
2	정렬 가이드	5	카드 커버
3	카드	6	분리 탭

2. 안쪽에서 카드 고정 래치의 분리 탭을 가볍게 눌러 래치를 열림 위치로 돌리십시오. 래치가 잠겨 있으므로 열림 위치 그대로 유지합니다.

3. 카드를 상단의 제자리에 고정시키고 있는 카드 고정 장치를 다음과 같이 여십시오.

- 카드 고정 장치 상단에 엄지 손가락을 놓고 손가락으로 고정 장치의 아래를 잠으십시오.
- 다른 한 손으로 카드 고정 장치의 측면을 가볍게 잡아서 이를 고정시키는 탭 슬롯에서 빠져나오도록 하십시오.
- 카드 고정 장치를 위로 돌려 두 개의 탭 슬롯에서 분리시키십시오.

4. 카드를 영구적으로 제거하려면 빈 카드 슬롯 구멍에 필러 브래킷을 설치하십시오.

필러 브래킷이 필요하면 [De에서 문의하십시오.](#)

주: 컴퓨터의 FCC 인증을 유지하려면 빈 카드 슬롯 구멍 위에 필러 브래킷을 설치합니다. 또한 브래킷은 컴퓨터에 먼지나 때가 끼지 않도록 해줍니다.

5. 카드 고정 장치를 교체하여 내리기 전에 먼저 다음을 확인하십시오.

- 모든 카드 및 필러 브래킷의 상단이 정렬 막대와 같은 높이가 되도록 합니다.
- 카드 또는 필러 브래킷의 상단에 있는 노치가 정렬 가이드와 맞물리도록 합니다.

6. 카드 고정 장치를 가볍게 눌러 어댑터 브래킷을 제자리에 고정시키십시오.

주의사항: 네트워크 케이블을 연결하려면 먼저 케이블을 네트워크 벽면 적에 끼운 다음 컴퓨터에 끼우십시오.

7. 카드 고정 래치를 닫고 제자리에 끼워 카드를 고정하십시오.

8. [컴퓨터 덮개를 다시 끼우십시오.](#)

직렬 포트 어댑터

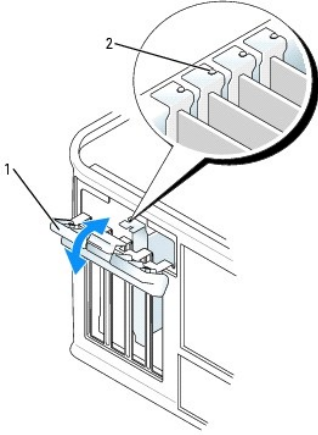
주의: 이 항목의 절차를 수행하기 전에 제품 정보 안내에 있는 안전 지침을 따르십시오.

주의사항: 컴퓨터 내부 구성요소의 정전기를 방지하려면 전기적 구성요소를 만지기 전에 사용자 용의 정전기를 제거하십시오. 새시의 도색되어 있지 않은 금속 표면을 만져 사용자 용에 있는 정전기를 제거하십시오.

주: 미니 타워 컴퓨터용 직렬 포트 어댑터에는 PS/2 커넥터가 2개 있습니다.

직렬 포트 어댑터 설치

1. ["시작하기 전에"](#)의 절차를 따르십시오.

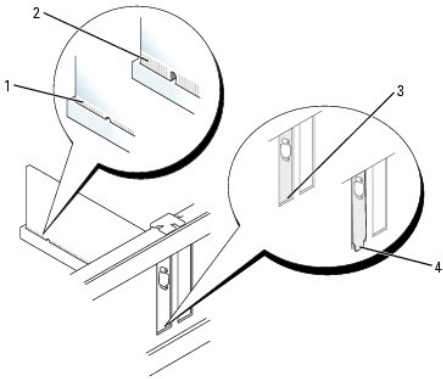


1	카드 고정 래치
2	정렬 가이드

2. 안쪽에서 카드 고정 래치의 분리 탭을 가볍게 눌러 래치를 열림 위치로 돌리십시오. 래치가 열림 위치 그대로 유지합니다.
3. 상단에서 어댑터 브래킷과 카드를 고정시키는 카드 고정 장치를 다음과 같이 여십시오.
 - a. 카드 고정 장치 상단에 엄지 손가락을 놓고 손가락으로 고정 장치의 아래를 잡으십시오.
 - b. 다른 한 손으로 카드 고정 장치의 측면을 가볍게 잡아서 이를 고정시키는 탭 슬롯에서 빠져나오도록 하십시오.
 - c. 카드 고정 장치를 위로 돌려 두 개의 탭 슬롯에서 분리시키십시오.
4. 필러 브래킷(있는 경우)을 제거하십시오.


주: 어댑터 구성, 내부 연결, 해당 컴퓨터에 맞게 사용자 지정하는 데 대한 내용은 직렬 포트 어댑터와 함께 제공된 설명서를 참조하십시오.

직렬 포트 어댑터 브래킷을 커넥터에 놓고 단단히 누르십시오. 어댑터가 슬롯에 완전히 장착되도록 하십시오.




1	완전히 장착된 카드
2	완전히 장착되지 않은 카드
3	슬롯 내부의 브래킷
4	슬롯 외부의 브래킷

5. 카드 고정 장치를 교체하여 내리기 전에 먼저 다음을 확인하십시오.
 - 1 모든 어댑터 및 필러 브래킷의 상단이 정렬 막대와 같은 높이가 되도록 합니다.
 - 1 어댑터 또는 필러 브래킷의 상단에 있는 노치가 정렬 가이드와 맞물리도록 합니다.
6. 카드 고정 장치를 가볍게 눌러 어댑터 브래킷을 제자리에 고정시키십시오.
7. 카드 고정 래치를 제자리에서 닫아 딸깍 소리가 날 때까지 가볍게 누르십시오.

 **주의사항:** 케이블이 모든 설치된 카드 위나 뒤를 지나지 않도록 하십시오. 케이블이 카드 위를 지나게 하면 컴퓨터 덮개가 제대로 닫히지 않거나 장치가 손상될 수 있습니다.

8. 어댑터 케이블을 시스템 보드의 직렬 포트 어댑터 커넥터(SER2)에 연결하십시오.

9. 직렬 포트 어댑터에 장착할 케이블을 연결하십시오.

 **주:** 케이블 연결에 대한 정보는 직렬 포트 어댑터의 설명서를 참조하십시오.

10. [컴퓨터 덮개를 다시 끼우십시오.](#)

직렬 포트 어댑터 제거

1. "[시작하기 전에](#)"의 절차를 따르십시오.

2. 고정 레버의 분리 램을 가볍게 미십시오.

3. 필요한 경우, 어댑터에 연결된 케이블을 분리하십시오.

4. 직렬 포트 어댑터 브래킷의 위쪽 끝을 잡고 커넥터 밖으로 빼내십시오.

5. [컴퓨터 덮개를 다시 끼우십시오.](#)

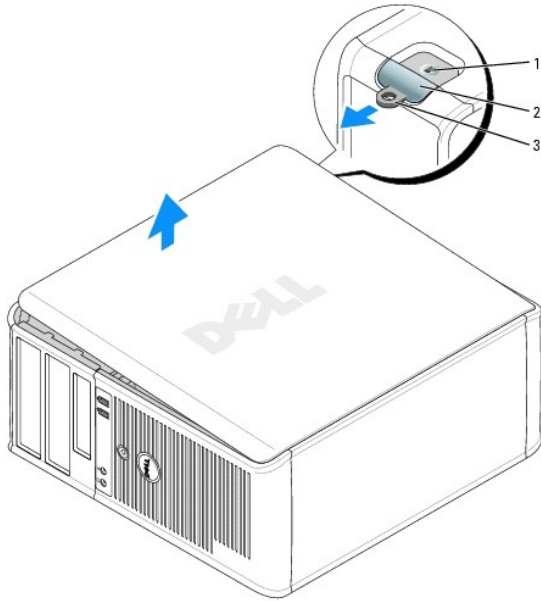
[북자 페이지로 돌아가기](#)

컴퓨터 덮개 분리

⚠ 주의: 이 항목의 절차를 수행하기 전에 제품 정보 안내에 있는 안전 지침을 따르십시오.

⚠ 주의: 감전을 방지하려면 컴퓨터 덮개를 분리하기 전에 항상 컴퓨터를 전원 콘센트에서 분리해놓으십시오.

1. "[시작하기 전에](#)"의 절차를 따르십시오.
2. 컴퓨터를 측면으로 놓으십시오.
3. 덮개를 들면서 덮개 분리 래치를 뒤로 미십시오.
4. 컴퓨터 덮개의 측면을 잡고 연결쇠 램을 지렛대 지점으로 사용하여 덮개를 위로 돌리십시오.
5. 연결쇠 램에서 덮개를 분리하고 부드럽고 마찰이 없는 표면에 놓으십시오.



1	케이블 고정 슬롯
2	덮개 분리 래치
3	자물쇠 고리

[목차 페이지로 돌아가기](#)

Dell™ OptiPlex™ GX520 사용 설명서

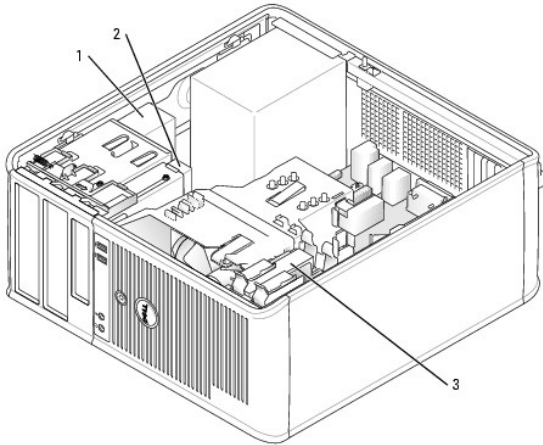
● [드라이브](#)

드라이브

컴퓨터는 다음 드라이브를 지원합니다.

- 1 직렬 ATA 하드 드라이브 2개
- 1 플로피 또는 옵션인 Zip 드라이브 2개
- 1 CD 또는 DVD 드라이브 2개

주: 이 컴퓨터에는 드라이브 베이 및 IDE 컨트롤러의 수가 제한되어 있으므로 동시에 지원되는 모든 장치에 연결하지 못할 수 있습니다.



1	CD/DVD 드라이브
2	플로피 드라이브
3	하드 드라이브

일반 설치 지침

CD/DVD 드라이브를 시스템 보드의 "IDE"라는 레이블이 붙은 커넥터에 연결하십시오. 직렬 ATA 하드 드라이브는 시스템 보드의 "SATA0" 또는 "SATA2" 레이블이 붙은 커넥터에 연결해야 합니다.

IDE 드라이브 주소 지정

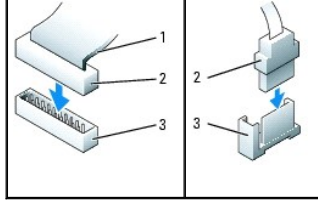
두 IDE 장치를 단일 IDE 인터페이스 케이블에 연결하고 케이블 선택 설정에 맞게 구성할 때 인터페이스 케이블의 마지막 커넥터에 연결된 장치가 마스터 또는 부팅 장치(드라이브 0)이고, 인터페이스 케이블의 중간 커넥터에 연결된 장치는 슬레이브 장치(드라이브 1)입니다. 케이블 선택 설정에 대한 장치 구성에 대한 정보는 업그레이드 키트에 함께 들어 있는 드라이브 설명서를 참조하십시오.

드라이브 케이블 연결

드라이브를 설치할 때 DC 전원 케이블과 데이터 케이블을 드라이브의 후면과 시스템 보드에 연결합니다.

드라이브 인터페이스 커넥터

IDE 드라이브 커넥터	직렬 ATA 커넥터
--------------	------------

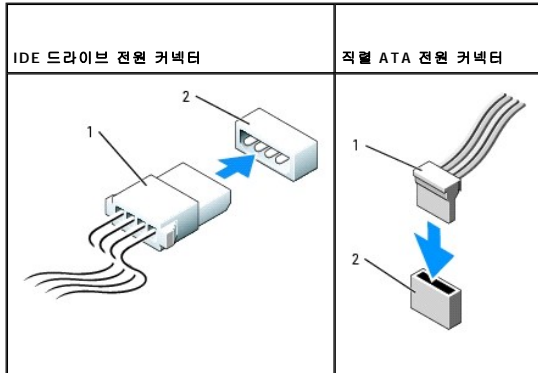


1	IDE 케이블의 컬러 스트라이프
2	인터페이스 케이블 커넥터
3	인터페이스 커넥터

대부분의 인터페이스 커넥터는 해당 위치에 맞도록 제작되어 있습니다. 즉, 한쪽 커넥터의 노치나 빠진 핀은 다른쪽 커넥터의 탭이나 채워진 구멍에 맞물립니다. 해당 위치에 맞게 제작된 커넥터는 케이블의 핀 1 회선(IDE 케이블의 한 쪽 모서리를 따라 컬러 스트라이프로 표시됨, 직렬 ATA 케이블은 컬러 스트라이프를 사용하지 않음)이 커넥터의 핀 1 곁으로 들어가도록 합니다. 보드 또는 카드에 있는 커넥터의 핀 1 곁은 보통 보드 또는 카드에 직접 실크 스크린으로 인쇄된 "1"로 표시됩니다.

주의사항: IDE 인터페이스 케이블을 연결할 때 커넥터의 핀 1과 컬러 스트라이프를 떨어뜨려 놓지 마십시오. 케이블을 반대로 하면 드라이브가 작동하지 않고 커넥터, 드라이브 또는 둘 다 손상될 수 있습니다.

전원 케이블 커넥터



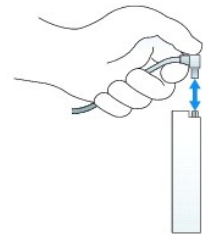
1	전원 케이블
2	전원 입력 커넥터

드라이브 케이블 연결 및 분리

IDE 드라이브 데이터 케이블을 분리할 때 컬러로 된 당김 탭을 잡고 커넥터가 분리될 때까지 당기십시오.

직렬 ATA 데이터 케이블을 연결 및 분리할 때 양 끝의 검은색 커넥터로 케이블을 고정시키십시오.

IDE 커넥터와 마찬가지로, 직렬 ATA 인터페이스 커넥터는 해당 위치에 맞도록 제작되어 있습니다. 즉, 한쪽 커넥터의 노치나 빠진 핀은 다른쪽 커넥터의 탭이나 채워진 구멍에 맞물립니다.



하드 드라이브

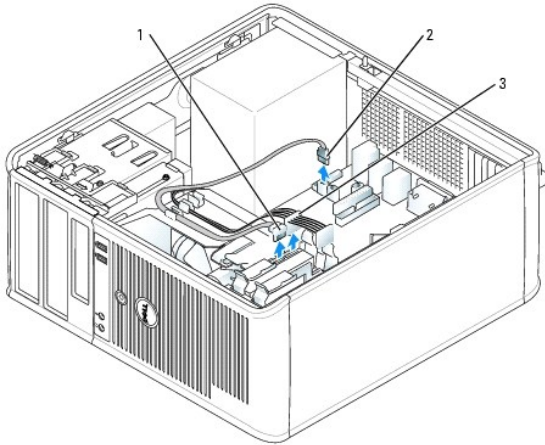
주의: 이 항목의 절차를 수행하기 전에 제품 정보 안내에 있는 안전 지침을 따르십시오.

주의: 감전을 방지하려면 컴퓨터 덮개를 분리하기 전에 항상 컴퓨터를 전원 콘센트에서 분리해놓으십시오.

주의사항: 딱딱한 표면에 드라이브를 놓으면 드라이브가 손상될 수 있습니다. 기포 패드와 같이 충분한 쿠션이 있는 곳에 드라이브를 두십시오.

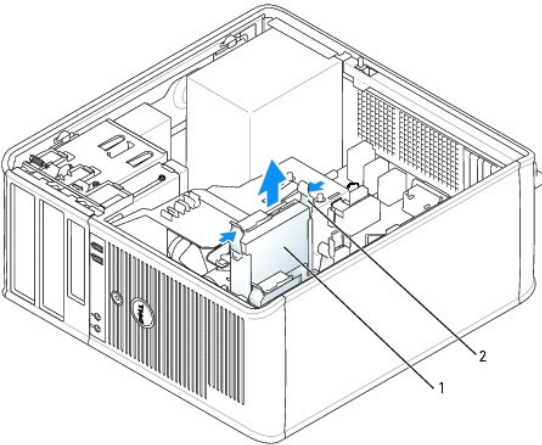
하드 드라이브 제거

1. 보관하려는 데이터가 저장된 하드 드라이브를 교체하려면 이 과정을 수행하기 전에 파일을 백업해두십시오.
2. 드라이브 설명서를 참조하여 드라이브가 컴퓨터에 맞게 구성되었는지 확인하십시오.
3. "[시작하기 전에](#)"의 절차를 따르십시오.
4. 드라이브에서 전원 및 하드 드라이브 케이블을 분리하십시오. 시스템 보드에서 하드 드라이브 케이블을 분리하십시오.



1	하드 드라이브 케이블
2	시스템 보드의 하드 드라이브 케이블
3	전원 케이블

5. 드라이브의 각 끝에 있는 청색 분리 탭을 누르고 드라이브를 위로 밀어 컴퓨터 밖으로 꺼내십시오.

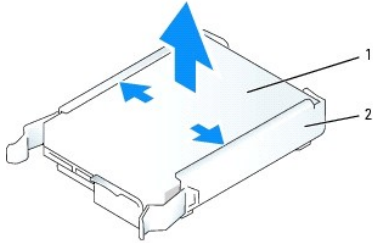


1	하드 드라이브
2	분리 탭(2)

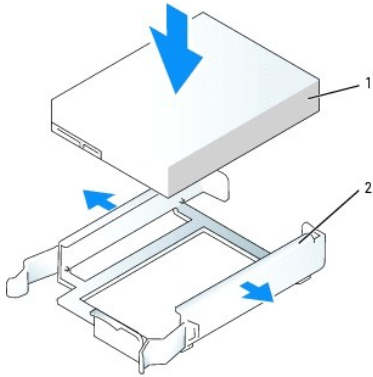
하드 드라이브 설치

1. 교체 하드 드라이브의 포장을 풀고 설치할 준비를 하십시오.
2. 드라이브 설명서를 참조하여 드라이브가 컴퓨터에 맞게 구성되었는지 확인하십시오.

주: 교체 하드 드라이브에 플라스틱 하드 드라이브 브래킷이 장착되어 있지 않으면 이전 드라이브에서 브래킷의 고리를 풀어 브래킷을 분리하십시오. 브래킷을 새 드라이브에 걸어서 고정하십시오.

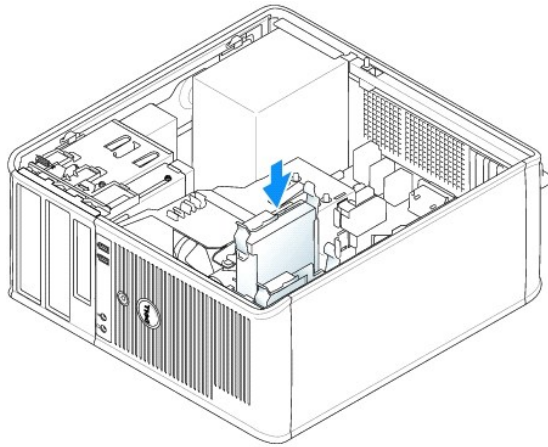


1	하드 드라이브
2	하드 드라이브 브래킷



1	하드 드라이브
2	하드 드라이브 브래킷

3. 하드 드라이브를 하드 드라이브 브래킷에서 딸깍 소리가 날 때까지 부드럽게 미십시오.



4. 하드 드라이브를 드라이브 베이에서 딸깍 소리가 날 때까지 부드럽게 미십시오.

5. 드라이브에 전원 및 하드 드라이브 케이블을 연결하십시오. 하드 드라이브 케이블을 시스템 보드의 커넥터에 연결하십시오.

6. 모든 커넥터를 점검하여 케이블이 적절하게 연결되고 단단히 장착되어 있는지 확인하십시오.

7. [컴퓨터 덮개를 다시 끼우십시오.](#)

8. 방금 설치한 드라이브가 주 드라이브이면 부팅 매체를 부팅 드라이브에 삽입하십시오. 드라이브를 작동하는 데 필요한 소프트웨어를 설치하는 지시사항은 드라이브와 함께 제공된 설명서를 참조하십시오.

9. [시스템 설치 프로그램을 실행하고](#) 해당 **Primary Drive** 옵션(0 또는 1)을 업데이트하십시오.
10. 시스템 설치 프로그램을 종료하고 컴퓨터를 재부팅하십시오.
11. 다음 단계를 계속 수행하기 전에 드라이브를 분할하고 논리 포맷을 하십시오.
자세한 지시사항은 해당 운영 체제의 설명서를 참조하십시오.
12. [Dell 진단 프로그램](#)을 실행하여 하드 드라이브를 검사하십시오.
13. 방금 설치한 드라이브가 주 드라이브이면 하드 드라이브에 운영 체제를 설치하십시오.

두 번째 하드 드라이브 추가

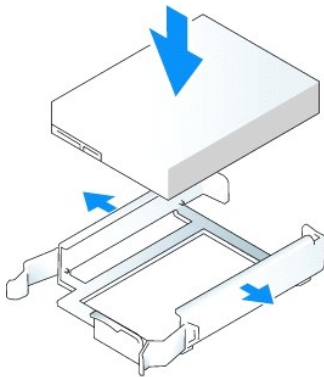
⚠ 주의: 이 항목의 절차를 수행하기 전에 제품 정보 안내에 있는 안전 지침을 따르십시오.

⚠ 주의: 감전을 방지하려면 컴퓨터 덮개를 분리하기 전에 항상 컴퓨터를 전원 콘센트에서 분리해놓으십시오.

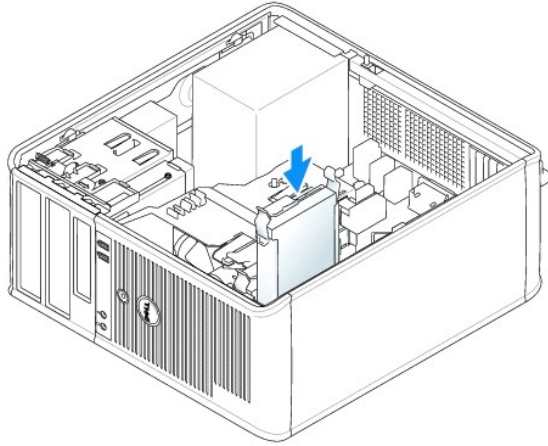
👉 주의사항: 딱딱한 표면에 드라이브를 놓으면 드라이브가 손상될 수 있습니다. 기포 패드와 같이 충분한 쿠션이 있는 곳에 드라이브를 두십시오.

👉 주의사항: 보관하려는 데이터가 저장된 하드 드라이브를 교체하려면 이 과정을 수행하기 전에 파일을 백업해두십시오.

1. 드라이브 설명서를 참조하여 드라이브가 컴퓨터에 맞게 구성되었는지 확인하십시오.
2. "[시작하기 전에](#)"의 절차를 따르십시오.
3. 분리 램을 잡고 브래킷을 베이 바깥 위쪽으로 부드럽게 밀면서 플라스틱 하드 드라이브 브래킷을 하드 드라이브 베이 안쪽에서 분리하십시오.
4. 드라이브 브래킷 양쪽을 부드럽게 잡아 펴면서 하드 드라이브를 딸깍 소리가 날 때까지 브래킷에 놓고 미십시오.

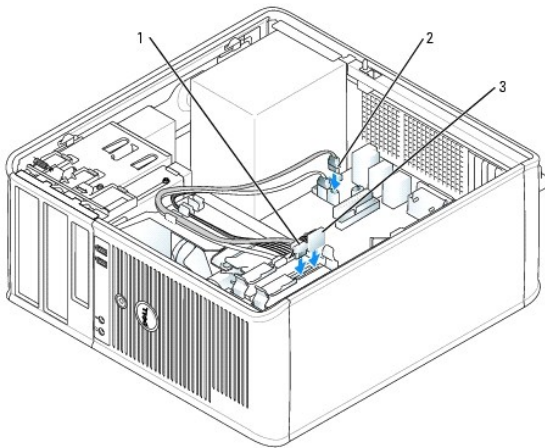


5. 상단 베이에서 하단 베이로 첫 번째 하드 드라이브를 이동하십시오.
 - a. 첫 번째 하드 드라이브의 후면에서 전원 및 하드 드라이브 케이블을 분리하십시오.
 - b. 드라이브의 각 끝에 있는 청색 분리 램을 누르고 첫 번째 하드 드라이브를 위로 밀어 상단 베이 밖으로 빼내십시오.
 - c. 첫 번째 하드 드라이브를 딸깍 소리가 날 때까지 하단 베이로 부드럽게 미십시오.
6. 새 하드 드라이브를 딸깍 소리가 날 때까지 상단 베이에 놓고 부드럽게 미십시오.
7. 전원 케이블을 드라이브에 연결하십시오.



8. [5단계](#)에서 제거한 직렬 ATA 커넥터를 주 하드 드라이브에 연결하십시오.

9. 시스템 보드의 사용하지 않은 직렬 ATA 커넥터를 찾아서 드라이브 케이블을 이 커넥터와 두 번째 하드 드라이브에 연결하십시오.



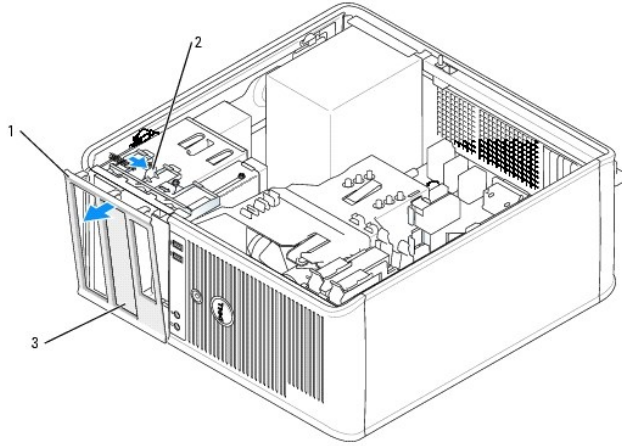
1	하드 드라이브 케이블
2	시스템 보드의 하드 드라이브 케이블
3	전원 케이블

10. [컴퓨터 덮개를 다시 끼우십시오.](#)

드라이브 패널 삽입물

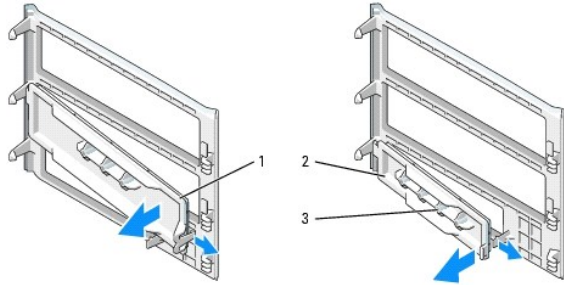
드라이브를 교체하지 않고 새 플로피 또는 CD/DVD 드라이브를 설치할 경우 드라이브 패널 삽입물을 제거하십시오.

1. "[시작하기 전에](#)"의 절차를 따르십시오.
2. 드라이브 분리 래치를 아래로 밀어 패널을 연 후 드라이브 패널을 제거하십시오. 그 다음 연결쇠에서도 제거하십시오.



1	드라이브 패널
2	분리 탭
3	드라이브 삽입물

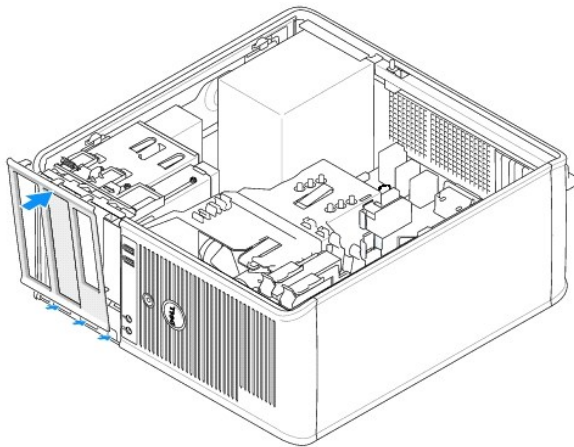
3. 사용하려는 드라이브 베이의 전면에서 삽입물을 선택하십시오.
4. 삽입물의 분리 탭을 가볍게 눌러 드라이브 패널에서 분리하십시오.



1	CD/DVD 드라이브 패널 삽입물
2	플로피 드라이브 패널 삽입물
3	어깨 나사 홀더

5. 드라이브 패널을 컴퓨터의 전면에 다시 끼우십시오.

드라이브 패널은 한 방향으로만 고정됩니다.



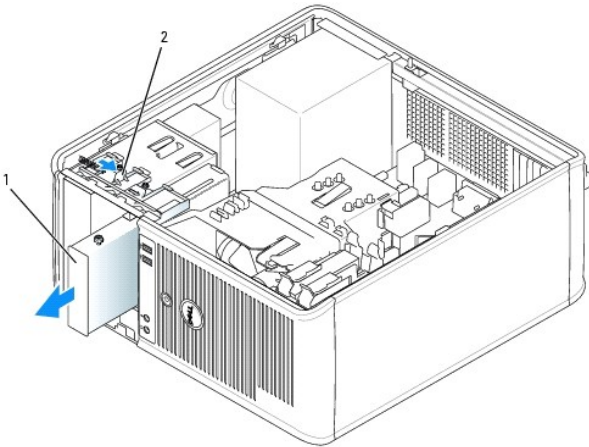
플로피 드라이브

⚠ 주의: 이 항목의 절차를 수행하기 전에 제품 정보 안내에 있는 안전 지침을 따르십시오.

⚠ 주의: 감전을 방지하려면 컴퓨터 덮개를 분리하기 전에 항상 컴퓨터를 전원 콘센트에서 분리해놓으십시오.

플로피 드라이브 제거

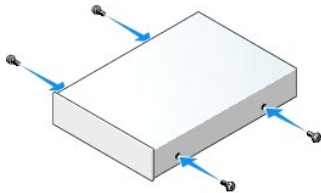
1. "[시작하기 전에](#)"의 절차를 따르십시오.
2. 드라이브 분리 래치를 아래로 밀어 패널을 열어서 드라이브 패널을 분리한 다음 연결쇠에서 분리하십시오.
3. 플로피 드라이브의 후면에서 전원 및 플로피 드라이브 케이블을 분리하십시오.
4. 드라이브 분리 래치를 아래로 누르면서 밀어 플로피 드라이브를 분리하십시오. 그런 다음, 드라이브를 컴퓨터 밖으로 밀어내십시오.



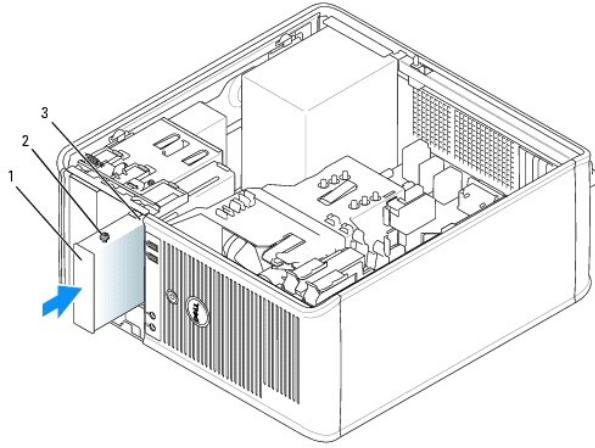
1	플로피 드라이브
2	드라이브 분리 래치

플로피 드라이브 설치

1. 플로피 드라이브를 교체할 경우 이전 드라이브에서 어게 나사를 풀고 나사를 교체 드라이브에 장착하십시오.
2. 새 플로피 드라이브를 설치할 경우 새 드라이브의 드라이브 패널 삼입물을 제거하고 드라이브 패널 삼입물 내부에서 어게 나사를 빼내어 새 드라이브에 장착하십시오.

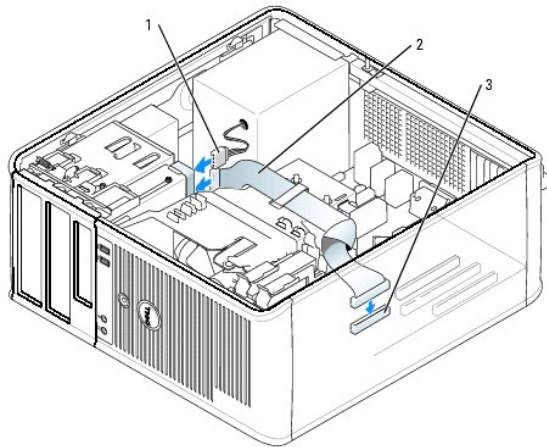


3. 플로피 드라이브의 어게 나사를 어게 나사 슬롯에 맞춘 후 드라이브를 딸깍 소리가 날 때까지 베이에 놓고 미십시오.



1	플로피 드라이브
2	어깨 나사(4)
3	어깨 나사 슬롯(2)

4. 플로피 드라이브에 전원 및 플로피 드라이브 케이블을 연결하십시오.



1	전원 케이블
2	플로피 드라이브 케이블
3	플로피 드라이브 커넥터(DSKT)

5. 컴퓨터 덮개를 다시 끼우십시오.

6. [시스템 설치 프로그램을 실행하고](#) Diskette Drive 옵션을 사용하여 새 플로피 드라이브를 사용하도록 설정하십시오.

7. [Dell 진단 프로그램](#)을 실행하여 컴퓨터가 올바르게 작동하는지 확인하십시오.

CD/DVD 드라이브

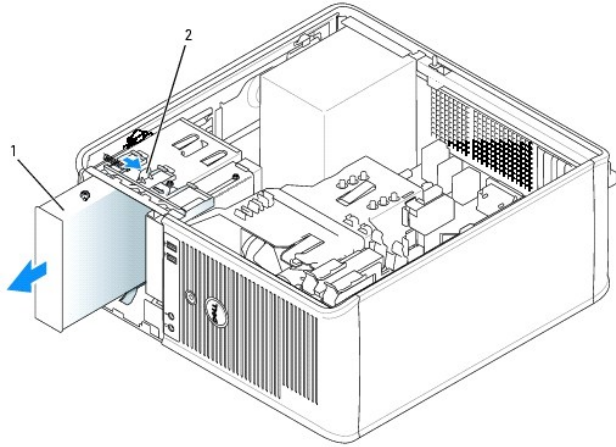
⚠ 주의: 이 항목의 절차를 수행하기 전에 제품 정보 안내에 있는 안전 지침을 따르십시오.

⚠ 주의: 감전을 방지하려면 덮개를 열기 전에 항상 컴퓨터를 전원 콘센트에서 분리해 놓으십시오.

CD/DVD 드라이브 제거

1. ["시작하기 전에"](#)의 절차를 따르십시오.

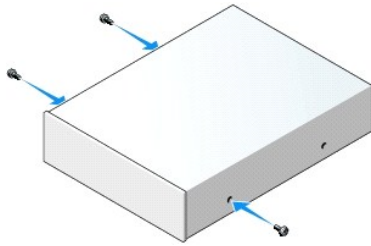
2. 드라이브의 후면에서 전원 및 CD/DVD 드라이브 케이블을 분리하십시오.
3. 드라이브 분리 래치를 아래로 누르면서 밀어 CD/DVD 드라이브를 분리하십시오. 그런 다음, 드라이브를 컴퓨터 밖으로 밀어내십시오.



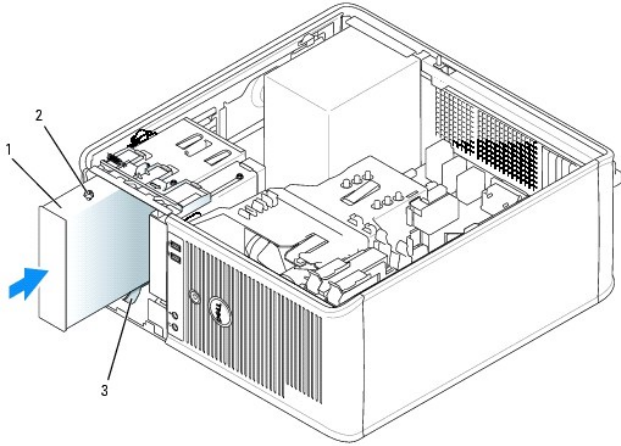
1	CD/DVD 드라이브
2	드라이브 분리 래치

CD/DVD 드라이브 설치

1. "[시작하기 전에](#)"의 절차를 따르십시오.
2. CD/DVD 드라이브를 교체할 경우 이전 드라이브에서 어깨 나사를 풀고 나사를 교체 드라이브에 장착하십시오.
3. 새 CD/DVD 드라이브를 설치할 경우 드라이브 패널 삽입물을 제거하고 드라이브 패널 삽입물 내부에서 어깨 나사를 빼내어 새 드라이브에 장착하십시오.



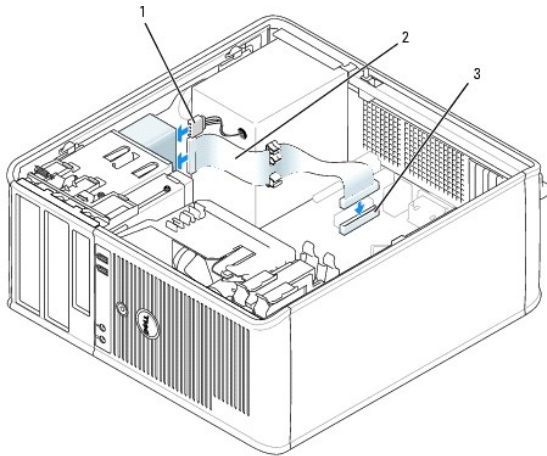
4. 드라이브와 함께 제공된 설명서를 참조하여 드라이브가 컴퓨터에 맞게 구성되었는지 확인하십시오. IDE 드라이브를 설치할 경우 드라이브와 함께 제공된 설명서를 사용하여 케이블 선택 설정에 맞게 드라이브를 구성하십시오.
5. CD/DVD 드라이브의 어깨 나사를 어깨 나사 홀더와 정렬시킨 후 드라이브를 딸락 소리가 날 때까지 베이에 놓고 미십시오.



1	CD/DVD 드라이브
2	어깨 나사(3)
3	어깨 나사 슬롯(2)

6. 전원 및 CD/DVD 드라이브 케이블을 드라이브와 시스템 보드에 연결하십시오.

주: CD/DVD 드라이브 케이블은 SATA 케이블일 수도 있으며 아래 이미지와 다를 수도 있습니다. SATA 케이블 커넥터에 대한 정보는 ["일반 설치 지침"](#)을 참조하십시오.



1	전원 케이블
2	CD/DVD 드라이브 케이블
3	CD/DVD 드라이브 커넥터(IDE)

7. 모든 케이블 연결을 점검하고, 팬 및 냉각 환풍구의 공기 흐름이 잘 되도록 케이블을 접어 주십시오.

8. [컴퓨터 덮개를 끼우십시오.](#)

9. [시스템 설치 프로그램](#)에서 **Drives** 아래의 해당 **Drive** 옵션(0 또는 1)을 설정하여 구성 정보를 업데이트하십시오.

10. [Dell 진단 프로그램](#)을 실행하여 컴퓨터가 올바르게 작동하는지 확인하십시오.

[목차 페이지로 돌아가기](#)

I/O 패널

I/O 패널 분리

⚠ 주의: 이 항목의 절차를 수행하기 전에 제품 정보 안내에 있는 안전 지침을 따르십시오.

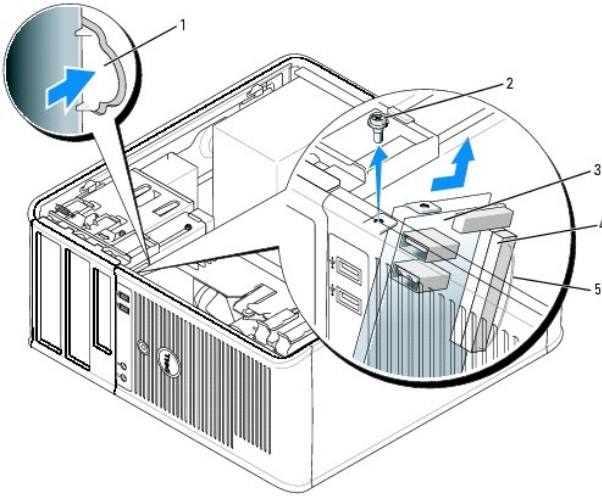
⚠ 주의: 감전을 방지하려면 덮개를 분리하기 전에 항상 컴퓨터를 전원 콘센트에서 분리해놓으십시오.

🔧 주: 케이블 연결을 끊기 전에 모든 케이블의 경로를 주의깊게 관찰하여 새 I/O 패널을 설치할 때 올바르게 다시 경로를 일치시키십시오.

1. "시작하기 전에"의 절차를 따르십시오.

👉 주의사항: I/O 패널을 컴퓨터 밖으로 밀어낼 때 특히 주의하십시오. 주의하지 않으면 케이블 커넥터 및 케이블 경로 클립이 손상될 수 있습니다.

2. I/O 패널을 고정시키는 나사를 푸십시오. 분리 단추를 누르고 끈을 당겨 카드를 컴퓨터 밖으로 밀어내십시오.
3. I/O 패널에서 케이블을 모두 분리하고 컴퓨터에서 패널을 분리하십시오.



1	I/O 패널 분리 단추
2	고정 나사
3	I/O 패널
4	I/O 케이블 커넥터
5	I/O 케이블 커넥터 당김 끈

I/O 패널 교체

1. I/O 패널을 교체하려면 분리 절차를 역순으로 수행하십시오.

🔧 주: I/O 패널 브래킷의 설명서를 사용하여 I/O 패널을 제자리에 배치하고 I/O 패널 브래킷의 노치를 사용하여 패널을 장착하십시오.

프로세서

⚠ 주의: 이 항목의 절차를 수행하기 전에 제품 정보 안내에 있는 안전 지침을 따르십시오.

🔧 주의사항: 컴퓨터 내부 구성요소의 정전기를 방지하려면 전기적 구성요소를 만지기 전에 사용자 몸의 정전기를 제거하십시오. 세시의 도색되어 있지 않은 금속 표면을 만져 사용자 몸에 있는 정전기를 제거하십시오.

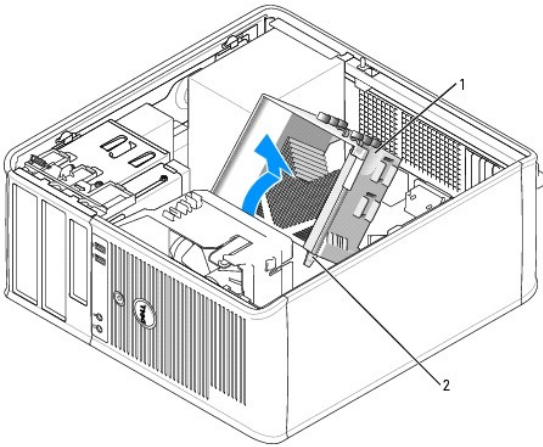
프로세서 분리

1. "[시작하기 전에](#)"의 절차를 따르십시오.

2. 방열판 조립품의 각 측면에 있는 고정 나사를 푸십시오.

⚠ 주의: 플라스틱 실드가 있더라도, 방열판 조립품은 정상 작업 중 심하게 뜨거워질 수 있습니다. 만지기 전에 식도록 충분한 시간을 두십시오.

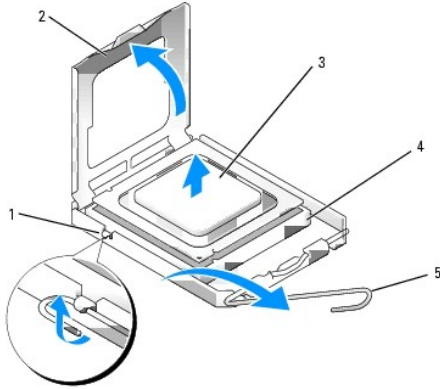
3. 방열판 조립품을 위로 돌리면서 컴퓨터에서 분리하십시오.



1	방열판 조립품
2	고정 나사 하우징(2)

🔧 주의사항: Dell의 프로세서 업그레이드 키트를 설치할 경우 방열판 조립품을 덮개에서 분리한 후 기존 방열판을 버리십시오. Dell의 프로세서 업그레이드 키트를 설치하지 않은 경우 새 프로세서를 설치할 때 기존 방열판을 다시 사용하십시오.

4. 소켓의 가운데 덮개 래치 아래에서 분리 레버를 밀어서 프로세서 덮개를 여십시오. 그런 다음, 레버를 다시 당겨서 프로세서를 분리하십시오.



1	가운데 덮개 래치
2	프로세서 덮개
3	프로세서
4	소켓
5	분리 레버

⚠ **주의 사항:** 프로세서를 다시 설치할 때 소켓 안쪽에 있는 핀을 만지거나 핀에 물건이 떨어지지 않도록 하십시오.

5. 소켓에서 프로세서를 부드럽게 분리하십시오.

소켓이 새 프로세서에 맞도록 분리 레버를 분리 위치에 그대로 두십시오.

프로세서 설치

⚠ **주의 사항:** 컴퓨터 후면의 도색되지 않은 금속 표면을 만져 사용자 몸의 정전기를 제거하십시오.

⚠ **주의 사항:** 프로세서를 다시 설치할 때 소켓 안쪽에 있는 핀을 만지거나 핀에 물건이 떨어지지 않도록 하십시오.

1. "[시작하기 전에](#)"의 절차를 따르십시오.

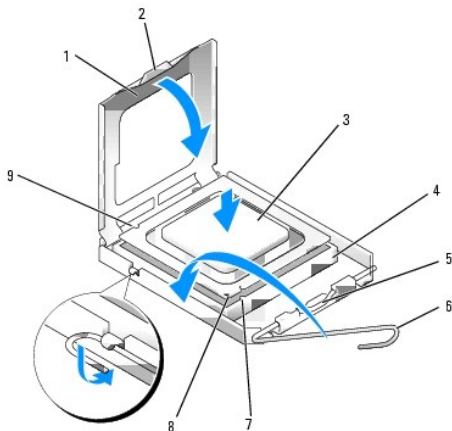
2. 새 프로세서의 아래쪽을 만지지 않도록 조심하면서 포장을 벗기십시오.

📌 **주:** 컴퓨터 전원을 켤 때 프로세서와 컴퓨터에 영구 손상을 입히지 않도록 하려면 프로세서를 소켓에 올바르게 배치해야 합니다.

3. 소켓의 분리 레버가 완전히 당겨지지 않으면 위치를 옮기십시오.

4. 프로세서에 있는 전면 및 후면 정렬 노치를 소켓의 전면 및 후면 노치와 맞추십시오.

5. 프로세서와 소켓 모서리에 있는 1번 핀을 맞추십시오.



1 프로세서 덮개	6 분리 레버
2 탭	7 전면 정렬 노치
3 프로세서	8 소켓 및 프로세서 핀 1 표시기
4 프로세서 소켓	9 후면 정렬 노치
5 가운데 덮개 래치	

➡ **주의사항:** 손상을 방지하려면 프로세서를 소켓과 제대로 정렬하도록 하십시오. 프로세서를 설치할 때 지나치게 힘을 주지 마십시오.

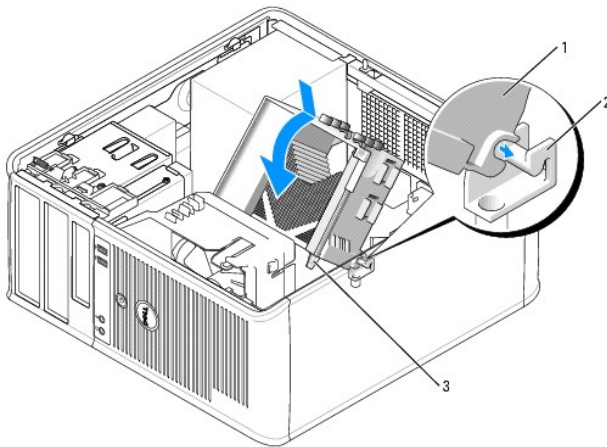
6. 프로세서를 소켓에 가볍게 놓고 올바르게 놓였는지 확인하십시오.
7. 프로세서가 소켓에 단단히 장착되었으면 프로세서 덮개를 닫으십시오.
프로세서 덮개의 탭이 소켓의 가운데 덮개 래치 아래에 놓였는지 확인하십시오.
8. 소켓 분리 레버를 다시 소켓쪽으로 밀착 소리가 날 때까지 돌려서 프로세서를 고정시키십시오.

➡ **주의사항:** Dell의 프로세서 업그레이드 키트를 설치하지 **않은** 경우 프로세서를 교체할 때 기존 방열판을 다시 사용하십시오.

Dell 프로세서 교체 키트를 설치한 경우, 덮개에서 분리하여 교체 키트를 포장했던 포장재에 원래 방열판 조립품과 프로세서를 넣어 Dell에 반환하십시오.

9. 다음과 같이 방열판 조립품을 설치하십시오.
 - a. 방열판 조립품을 다시 방열판 조립품 브래킷 위에 놓으십시오.
 - b. 방열판 조립품을 컴퓨터 바닥 쪽으로 아래로 돌리고 두 고정 나사를 조이십시오.

➡ **주의사항:** 방열판 조립품이 올바르게 장착되고 고정되었는지 확인하십시오.



1 방열판 조립품
2 방열판 조립품 브래킷
3 고정 나사 하우징(2)

10. [컴퓨터 덮개를 다시 끼우십시오.](#)

전원 공급 장치

전원 공급 장치 교체

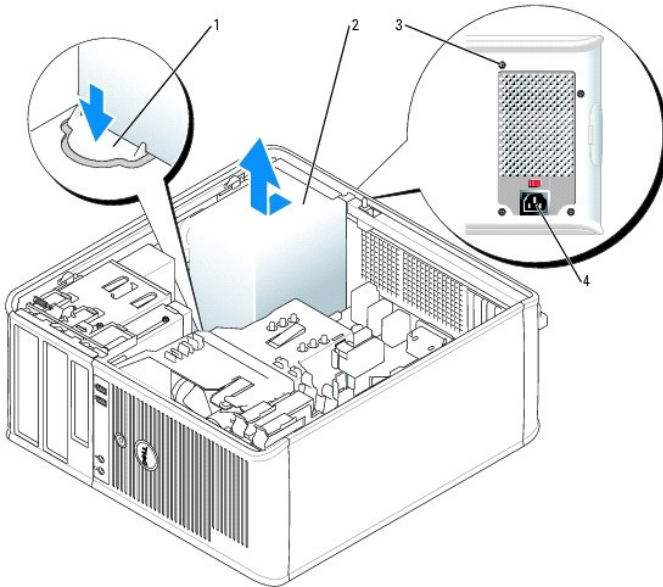
⚠ 주의: 이 항목의 절차를 수행하기 전에 제품 정보 안내에 있는 안전 지침을 따르십시오.

🔌 주의사항: 컴퓨터 내부 구성요소의 정전기를 방지하려면 전기적 구성요소를 만지기 전에 사용자 옴의 정전기를 제거하십시오. 새시의 도색되어 있지 않은 금속 표면을 만져 사용자 옴에 있는 정전기를 제거하십시오.

1. "[시작하기 전에](#)"의 절차를 따르십시오.
2. 시스템 보드 및 드라이브에서 DC 전원 케이블을 분리하십시오.

시스템 보드 및 드라이브에서 DC 전원 케이블을 분리할 때 컴퓨터 새시의 탭 밑에 있는 DC 전원 케이블 경로를 기억해 두십시오. 이들 케이블을 다시 장착할 때 조이거나 구겨지지 않도록 적절하게 경로를 선택해야 합니다.

3. 전원 공급 장치를 컴퓨터 새시의 뒷면에 장착하는 4개의 나사를 푸십시오.
4. 컴퓨터 새시의 바닥에 있는 분리 단추를 누르십시오.

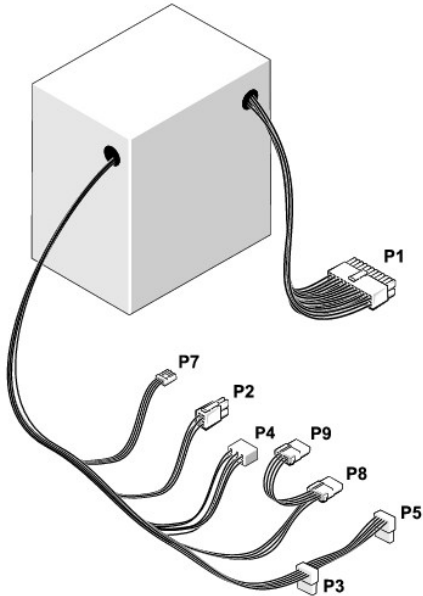


1	분리 단추
2	전원 공급 장치
3	나사(4)
4	AC 전원 커넥터

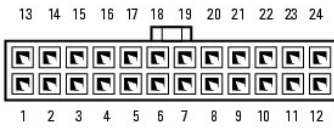
5. 전원 공급 장치를 컴퓨터 앞 쪽으로 약 1인치 정도 미십시오.
6. 전원 공급 장치를 들어 올려 컴퓨터 밖으로 꺼내십시오.
7. 교체 전원 공급 장치를 제 위치로 밀어주십시오.
8. 전원 공급 장치를 컴퓨터 새시의 뒷면에 고정시키는 나사를 끼우십시오.

9. DC 전원 케이블을 전원 공급 장치에 다시 연결하십시오.
10. AC 전원 케이블을 AC 전원 커넥터에 연결하십시오.
11. [컴퓨터 덮개를 다시 끼우십시오.](#)

DC 전원 커넥터



DC 전원 커넥터 P1



핀 번호	신호 이름	18AWG 와이어
1	+3.3 VDC	주황색
2	+3.3 VDC	주황색
3	GND	검은색
4	VCC(+5 V)	빨간색
5	GND	검은색
6	VCC(+5 V)	빨간색
7	GND	검은색
8	PS_PWRGOOD	흰색
9	P5AUX	자주색
10	V_12PO_DIG	황색
11	V_12PO_DIG	황색
12	+3.3 V	주황색
13	+3.3 V	주황색
14	-12 V*	청색
15	GND	검은색
16	PWR_PS_ON	녹색
17	GND	검은색
18	GND	검은색

19	GND	검은색
20	NC	N/C
21	VCC(+5 V)	적색
22	VCC(+5 V)	적색
23	VCC(+5 V)	적색
24	GND	검은색

*18AWG 와이어 대신 22AWG 와이어를 사용하십시오.

DC 전원 커넥터 P2



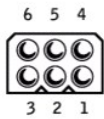
핀 번호	신호 이름	18AWG 와이어
1	COM	검은색
2	COM	검은색
3	+12 VDC	황색
4	+12 VDC	황색

DC 전원 커넥터 P3 및 P5



핀 번호	신호 이름	18AWG 와이어
1	+3.3 VDC	주황색
2	COM	검은색
3	+5 VDC	적색
4	COM	검은색
5	+12 VDC	황색

DC 전원 커넥터 P4



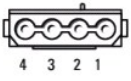
핀 번호	신호 이름	18AWG 와이어
1		N/C
2	COM	검은색
3	COM	검은색
4	+12 VDC	주황색
5	+5 VDC	적색
6	+12 VDC	황색

DC 전원 커넥터 P7



핀 번호	신호 이름	22AWG 와이어
1	+5 VCD	적색
2	COM	검은색
3	COM	검은색
4	+12 VDC	황색

DC 전원 커넥터 P8 및 P9



핀 번호	신호 이름	18AWG 와이어
1	+12 VDC	황색
2	COM	검은색
3	COM	검은색
4	+5 VDC	적색

[목록 페이지로 돌아가기](#)

[목록 페이지로 돌아가기](#)

Dell™ OptiPlex™ GX520 사용 설명서

● [미니 타워 컴퓨터 사양](#)

미니 타워 컴퓨터 사양

마이크로프로세서	
마이크로프로세서 유형	Intel® Pentium® 또는 Celeron® 프로세서
L1(Level 1) 캐쉬	32KB
L2(Level 2) 캐쉬	512KB, 1MB, 2MB 파이프라인 버스트, 8방향 세트 연관, 후기 임(write-back) SRAM

메모리	
유형	400MHz 및 533MHz DDR2 SDRAM
메모리 커넥터	2
지원되는 메모리 모듈	256MB, 512MB, 1GB 또는 2GB 비 ECC
최소 메모리	이종 채널: 512MB 단일 채널: 256MB
최대 메모리	4GB
BIOS 주소	F0000h

컴퓨터 정보	
칩셋	Intel® 945 Express
데이터 버스 폭	64비트
주소 버스 폭	32비트
DMA 채널	8개
인터럽트 수준	24
BIOS 칩(NVRAM)	4Mb
메모리 속도	400MHz 및 533MHz
NIC	DMTF에서 정의한 대로 ASF 1.03 및 2.0을 지원하는 통합 네트워크 인터페이스 10/100/1000 통신 가능: <ul style="list-style-type: none">1 초록색 — 10Mbps 네트워크와 컴퓨터의 연결 상태가 좋음을 나타냅니다.1 오렌지색 — 100Mbps 네트워크와 컴퓨터의 연결 상태가 좋음을 나타냅니다.1 노란색 — 1Gb(또는 1000Mbps) 네트워크와 컴퓨터의 연결 상태가 좋음을 나타냅니다.1 꺼짐 — 컴퓨터가 물리적 네트워크 연결을 감지하지 못하고 있습니다.

비디오	
유형	내장형 Intel Graphic Media Accelerator 950

오디오	
유형	AC97, Sound Blaster 에몰레이션
스테레오 변환	16비트 아날로그 대 디지털, 20비트 디지털 대 아날로그

컨트롤러	
드라이브	각각 한 장치를 지원하는 직렬 ATA 컨트롤러 4개와 채널 당 2개의 장치를 지원하는 한 개의 채널을 가진 병렬 Ultra ATA/100 IDE 1개

확장 버스	
버스 유형	PCI 2.3 SATA 1.0a 및 2.0 USB 2.0 PCI Express 1.0a
버스 속도	PCI: 33 MHz SATA: 1.5 Gbps 및 3.0 Gbps USB: 480Mbps PCI Express x1: 5Gbps
카드:	전체 길이 카드 지원
PCI:	
커넥터	2개
커넥터 크기	120핀
커넥터 데이터 폭 (최대)	32비트
PCI Express:	
커넥터	x1 1개
전원	최대 10W
커넥터 크기	36핀
커넥터 데이터 폭(최대)	PCI Express 레인 1개

드라이브	
외부 접근 가능	3.5인치 드라이브 하나 5.25인치 드라이브 베이 2개
내부 접근 가능	1인치 높이 하드 드라이브용 베이 2개

커넥터	
외부 커넥터:	
직렬	9핀 커넥터. 16550C 호환
병렬	25 출 커넥터(양방향)
비디오	15 출 VGA 커넥터
네트워크 어댑터	RJ45 커넥터
보조 직렬 포트 어댑터가 있는 옵션 PS/2	6핀 미니 DIN 2개
USB	2개의 전면 패널과 6개의 후면 패널 USB 2.0 호환 커넥터
오디오	입력 라인, 출력 라인 및 마이크용 커넥터 3개와 헤드폰 및 마이크용 전면 패널 커넥터 2개
시스템 보드 커넥터:	
주 IDE 드라이브	40핀 커넥터
직렬 ATA	7핀 커넥터 4개
플로피 드라이브	34핀 커넥터
직렬	옵션 2차 직렬 포트 카드로 12핀 커넥터
팬	5핀 커넥터
PCI 2.2	120핀 커넥터
CD 드라이브 오디오 인터페이스	4핀 커넥터
전면 패널	40핀 커넥터

키 조합	
<Ctrl><Alt> 키	Microsoft® Windows® XP에서는 Windows Security 창을 표시하고 MS-DOS® 모드에서는 컴퓨터를 재시작(재부팅)함
<F2> 또는 <Ctrl><Alt><Enter> 키	내장된 시스템 설치 프로그램을 시작(시스템을 시작하는 동안에만)
<Ctrl><Alt> 키	시스템 설치 프로그램의 Boot Sequence 옵션에 있는 장치 중 하나에서 시작하지 않고 PXE(원격 부팅 환경)에 의해 지정된 네트워크 환경에서 컴퓨터를 자동으로 시작(시스템을 시작하는 동안에만)
<F12> 또는 <Ctrl><Alt><F8> 키	하드 드라이브와 시스템 진단 프로그램을 실행하는 옵션뿐만 아니라 시스템을 시작하는 동안에만 사용자가 단일 부팅용 장치를 시작할 수 있는 부팅 장치 메뉴를 표시

제어부 및 표시등	
전원 제어부	누름 단추
전원 표시등	초록색 표시등 — 초록색 광박임은 슬립 모드를 의미함, 초록색 고정등은 전원이 켜진 상태를 의미합니다. 노란색 표시등 — 노란색으로 광박이면 설치된 장치에 문제가 있는 것입니다. 노란색으로 켜져 있으면 내부 전원 에 문제가 있는 것입니다(* 전원 문제 참조).
하드 드라이브 사용 표시등	초록색
링크 표시등	초록색으로 켜져 있으면 네트워크가 연결된 상태
연결 무결성 표시등(내장형 네트워크 어댑터)	10Mb 작동 시 초록색 표시등, 100Mb 작동 시 오렌지색 표시등, 1000Mb(1GB) 작동 시 노란색 표시등
작동 표시등(내장형 네트워크 어댑터)	노란색 표시등 광박임
진단 표시등	후면 패널의 표시등 4개(* 진단 표시등 참조)
전원 대기 표시등	시스템 보드의 AUX_PWR

전원	
DC 전원 공급 장치:	
와트	230W
열 손실	785BTU/hr 주: 열손실은 전원 공급 장치 와트 정격을 기반으로 계산됩니다.
전압	수동 선택 전원 공급 장치 — 50/60Hz에서 90~135V, 50/60Hz에서 180~265V
백업 전지	3V CR2032 리튬 코인 셀

규격	
높이	41.4cm(16.3인치)
폭	18.5cm(7.3인치)
깊이	43.9cm(17.3인치)
무게	12.34kg(27.2lb)

환경	
온도:	
작동 시	10° ~ 35°C(50° ~ 95°F)
보관 시	-40° ~ 65°C(-40° ~ 149°F)
상대 습도	20% ~ 80%(비응축)
최대 진동:	
작동 시	0.5 octave/min일 때 3~200Hz에서 0.5G
보관 시	1 octave/min일 때 3~200Hz에서 0.5G
최대 충격:	
작동 시	50.8cm/sec(20인치/sec)로 속도 변경되는 하단 반파장 사인파 펄스
보관 시	508cm/sec(200인치/sec)로 속도 변경되는 27G 고른 방향파
고도:	
작동 시	-15.2 ~ 3048m(-50 ~ 10,000ft)
보관 시	-15.2 ~ 10,668m(-50 ~ 35,000ft)

[목차 페이지로 돌아가기](#)

[Back to Contents Page](#)

FCC Notices (U.S. Only)

Dell™ OptiPlex™ GX520 User's Guide

Electromagnetic Interference (EMI) is any signal or emission, radiated in free space or conducted along power or signal leads, that endangers the functioning of a radio navigation or other safety service or seriously degrades, obstructs, or repeatedly interrupts a licensed radio communications service. Radio communications services include but are not limited to AM/FM commercial broadcast, television, cellular services, radar, air-traffic control, pager, and Personal Communication Services (PCS). These licensed services, along with unintentional radiators such as digital devices, including computer systems, contribute to the electromagnetic environment.

Electromagnetic Compatibility (EMC) is the ability of items of electronic equipment to function properly together in the electronic environment. While this computer system has been designed and determined to be compliant with regulatory agency limits for EMI, there is no guarantee that interference will not occur in a particular installation. If this equipment does cause interference with radio communications services, which can be determined by turning the equipment off and on, you are encouraged to try to correct the interference by one or more of the following measures:

- 1 Reorient the receiving antenna.
- 1 Relocate the computer with respect to the receiver.
- 1 Move the computer away from the receiver.
- 1 Plug the computer into a different outlet so that the computer and the receiver are on different branch circuits.

If necessary, consult a Dell Technical Support representative or an experienced radio/television technician for additional suggestions.

For additional regulatory information, see the **Product Information Guide** that came with your computer.

Dell™ computer systems are designed, tested, and classified for their intended electromagnetic environment. These electromagnetic environment classifications generally refer to the following harmonized definitions:

- 1 Class A is typically for business or industrial environments.
- 1 Class B is typically for residential environments.

Information Technology Equipment (ITE), including peripherals, expansion cards, printers, input/output (I/O) devices, monitors, and so on, that are integrated into or connected to the system should match the electromagnetic environment classification of the computer system.

A Notice About Shielded Signal Cables: Use only shielded cables for connecting peripherals to any Dell device to reduce the possibility of interference with radio communications services. Using shielded cables ensures that you maintain the appropriate EMC classification for the intended environment. For parallel printers, a cable is available from Dell. If you prefer, you can order a cable from Dell on the World Wide Web at accessories.us.dell.com/sna/category.asp?category_id=4117.

Most Dell computer systems are classified for Class B environments. However, the inclusion of certain options can change the rating of some configurations to Class A. To determine the electromagnetic classification for your system or device, see the following sections specific for each regulatory agency. Each section provides country-specific EMC/EMI or product safety information.

FCC Notices (U.S. Only)

Most Dell computer systems are classified by the Federal Communications Commission (FCC) as Class B digital devices. To determine which classification applies to your computer system, examine all FCC registration labels located on the bottom, side, or back panel of your computer, on card-mounting brackets, and on the cards themselves. If any one of the labels carries a Class A rating, your entire system is considered to be a Class A digital device. If **all** labels carry an FCC Class B rating as distinguished by either an FCC ID number or the FCC logo, (**F**), your system is considered to be a Class B digital device.

Once you have determined your system's FCC classification, read the appropriate FCC notice. Note that FCC regulations provide that changes or modifications not expressly approved by Dell could void your authority to operate this equipment.

This device complies with Part 15 of the FCC Rules. Operation is subject to the following two conditions:

- 1 This device may not cause harmful interference.
- 1 This device must accept any interference received, including interference that may cause undesired operation.

Class A

This equipment has been tested and found to comply with the limits for a Class A digital device pursuant to Part 15 of the FCC Rules. These limits are designed to provide reasonable protection against harmful interference when the equipment is operated in a commercial environment. This equipment generates, uses, and can radiate radio frequency energy and, if not installed and used in accordance with the manufacturer's instruction manual, may cause harmful interference with radio communications. Operation of this equipment in a residential area is likely to cause harmful interference, in which case you will be required to correct the interference at your own expense.

Class B

This equipment has been tested and found to comply with the limits for a Class B digital device pursuant to Part 15 of the FCC Rules. These limits are designed to provide reasonable protection against harmful interference in a residential installation. This equipment generates, uses, and can radiate radio frequency energy and, if not installed and used in accordance with the manufacturer's instruction manual, may cause interference with radio communications. However, there is no guarantee that interference will not occur in a particular installation. If this equipment does cause harmful interference to radio or television reception, which can be determined by turning the equipment off and on, you are encouraged to try to correct the interference by one or more of the following measures:

- 1 Reorient or relocate the receiving antenna.
- 1 Increase the separation between the equipment and the receiver.
- 1 Connect the equipment into an outlet on a circuit different from that to which the receiver is connected.

- 1 Consult the dealer or an experienced radio/television technician for help.

FCC Identification Information

The following information is provided on the device or devices covered in this document in compliance with FCC regulations:

- 1 Model numbers: DCTR, DCNE, and DCSM

- 1 Company name:

Dell Inc.
One Dell Way
Round Rock, Texas 78682 USA
512-338-4400

[Back to Contents Page](#)

[목차 페이지로 돌아가기](#)

드라이버 및 운영 체제 재설치

Dell™ OptiPlex™ GX520 사용 설명서

- [드라이버](#)
- [Microsoft® Windows® XP 시스템 복원 사용](#)
- [Microsoft Windows XP 재설치](#)

- ⚠ **주의:** 이 항목의 절차를 수행하기 전에 제품 정보 안내에 있는 안전 지침을 따르십시오.
- 🔍 **주의사항:** Microsoft Windows XP를 재설치하는 경우 Microsoft® Windows® XP 서비스 팩 1 이상을 사용해야 합니다.
- 📄 **주:** 컴퓨터에 고유 이미지를 설치했거나 운영 체제를 재설치해야 하는 경우 DSS 유틸리티를 실행하십시오. DSS는 옵션 **드라이버 및 유틸리티** CD 및 support.dell.com에 있습니다.

드라이버

드라이버란?

드라이버는 프린터, 마우스 또는 키보드와 같은 장치를 제어하는 프로그램입니다. 모든 장치는 드라이버 프로그램이 필요합니다.

드라이버는 장치와 해당 장치를 사용하는 프로그램 간에 해석기 역할을 수행합니다. 각 장치는 해당 장치의 드라이버만 인식하는 자체적인 특수 명령을 가지고 있습니다.

Dell은 필요한 드라이버를 설치하여 제공합니다. 추가로 설치하거나 구성하지 않아도 됩니다.

- 🔍 **주의사항:** 옵션 **드라이버 및 유틸리티** CD에는 컴퓨터에 설치되어 있지 않은 운영 체제용 드라이버가 포함되어 있을 수 있습니다. 설치하려는 소프트웨어가 해당 운영 체제에 맞는 것인지 확인하십시오.

키보드 드라이버와 같은 많은 드라이버는 Microsoft Windows 운영 체제에서 제공됩니다. 다음과 같은 경우에 드라이버를 설치해야 합니다.

- 1 운영 체제 업그레이드
- 1 운영 체제 재설치
- 1 새 장치 연결 또는 설치

드라이버 확인

장치에 이상이 있는 경우, 장치가 문제의 원인인지 확인한 다음 필요한 경우 드라이버를 업데이트하십시오.

1. **시작** 단추를 선택한 다음 **제어판**을 클릭하십시오.
2. **종류** 선택에서 **성능 및 유지 관리**를 클릭하십시오.
3. **시스템**을 클릭하십시오.
4. **시스템 등록 정보** 창에서 **하드웨어** 탭을 클릭하십시오.
5. **장치 관리자**를 클릭하십시오.
6. 장치 관리자 창에서 목록을 상하로 움직여 장치 아이콘에 느낌표(노란색 [!] 기호)가 있는지 확인하십시오.

장치 이름 옆에 느낌표가 있으면 [드라이버를 재설치](#)하거나 새 드라이버를 설치해야 합니다.

드라이버 및 유틸리티 재설치

- 🔍 **주의사항:** Dell 지원 웹 사이트(support.dell.com) 및 **드라이버 및 유틸리티** CD에는 Dell™ 컴퓨터에 해당하는 승인된 드라이버가 제공됩니다. 다른 웹 사이트나 CD에서 드라이버를 설치하면 컴퓨터가 올바르게 작동하지 않을 수도 있습니다.
- 📄 **주:** **드라이버 및 유틸리티** CD(ResourceCD)는 선택 사양이므로 일부 컴퓨터에는 제공되지 않을 수 있습니다.

Windows XP 장치 드라이버 롤백 사용



드라이버를 설치 또는 업데이트한 다음에 문제가 발생할 경우, Windows XP 장치 드라이버 롤백을 사용하여 드라이버를 이전에 설치한 버전으로 교체하십시오.

1. **시작** 단추를 선택한 다음 **제어판**을 클릭하십시오.
2. **종류 선택**에서 **성능 및 유지 관리**를 클릭하십시오.
3. **시스템**을 클릭하십시오.
4. **시스템 등록 정보** 창에서 **하드웨어** 탭을 클릭하십시오.
5. **장치 관리자**를 클릭하십시오.
6. 새 드라이버가 설치된 장치를 마우스 오른쪽 단추로 클릭하고 **속성**을 선택하십시오.
7. **드라이버** 탭을 클릭하십시오.
8. **드라이버 롤백**을 클릭하십시오.

장치 드라이버 롤백 기능을 사용해도 문제가 해결되지 않으면 시스템 복원([시스템 복원 활성화](#) 참조)를 사용하여 컴퓨터를 새 드라이버를 설치하기 이전의 작동 상태로 복원하십시오.

옵션 드라이버 및 유틸리티 CD 사용

장치 드라이버 롤백 또는 [시스템 복원](#)을 사용해도 문제가 해결되지 않는 경우에는 **드라이버 및 유틸리티 CD**(Resource CD라고도 함)로 드라이버를 다시 설치하십시오.

-  **주:** **드라이버 및 유틸리티 CD**는 선택 사항이므로 일부 컴퓨터에는 제공되지 않을 수 있습니다.
-  **주:** Windows를 실행하는 경우, 장치 드라이버와 사용 설명서에 액세스하려면 **드라이버 및 유틸리티 CD**를 사용해야 합니다.

1. **드라이버 및 유틸리티 CD**를 넣으십시오.

드라이버 및 유틸리티 CD를 처음 사용하면 **설치** 창이 열리고 CD로 설치를 시작한다는 메시지가 나타납니다. **OK**를 클릭하고 설치 프로그램에서 지시하는 대로 설치를 완료하십시오.

2. **Welcome Dell System Owner** 화면에서 **Next**를 클릭하십시오.
3. 해당 **System Model, Operating System, Device Type** 및 **Topic**을 선택하십시오.
4. **Topic** 드롭다운 메뉴에서 **My Drivers**를 클릭하십시오.

드라이버 및 유틸리티 CD는 컴퓨터의 하드웨어와 운영 체제를 검색한 다음 시스템 구성에 따른 장치 드라이버 목록을 표시합니다.


5. 해당 드라이버를 클릭하고 화면의 지침에 따라 컴퓨터에 알맞은 드라이버를 다운로드하십시오.

컴퓨터에 맞는 사용 가능한 모든 장치 목록을 보려면 **Topic** 드롭다운 메뉴에서 **Drivers**를 클릭하십시오.

드라이버 및 유틸리티 CD의 도움말 파일에 액세스하려면, 유틸리티 단추 또는 화면 위쪽에 있는 **도움말** 링크를 클릭하십시오.

Microsoft® Windows® XP 시스템 복원 사용


Microsoft Windows XP 운영 체제는 하드웨어, 소프트웨어 또는 기타 시스템 설정이 잘못된 경우 컴퓨터를 초기 운영 상태(데이터 파일이 변경되지 않은 상태)로 복귀할 수 있는 시스템 복원 기능을 제공합니다. 시스템 복원 기능을 사용하는 자세한 방법은 Windows 도움말 및 지원 센터를 참조하십시오.

-  **주의사항:** 데이터파일을 정기적으로 백업해두십시오. 시스템 복원 기능은 데이터 파일이나 복구 상태를 추적하지 않습니다.

복원 지점 작성

1. **시작** 단추를 클릭한 다음 **도움말 및 지원**을 클릭하십시오.
2. **시스템 복원**을 클릭하십시오.
3. 화면의 지시사항을 따르십시오.

이전 작동 상태로 컴퓨터 복원

-  **주의사항:** 컴퓨터를 이전 작동 상태로 복원하기 전에 열려 있는 모든 파일을 닫고 실행중인 모든 프로그램을 종료하십시오. 시스템 복원이 완료될 때까지 파일 또는 프로그램을 고치거나 열거나 삭제하지 마십시오.

1. **시작** 단추를 클릭하고 **모든 프로그램**→ **보조 프로그램**→ **시스템 도구**로 차례로 이동한 다음 **시스템 복원**을 클릭하십시오.

2. **이전 시점으로 내 컴퓨터 복원**이 선택되어 있는지 확인하고 **다음**을 클릭하십시오.

3. 컴퓨터를 복원할 달력 날짜를 클릭하십시오.

복원 지점 선택 화면에는 복원 지점을 확인하고 선택할 수 있는 달력이 제공됩니다. 사용 가능한 복원 지점이 있는 모든 달력 날짜는 굵은체로 표시됩니다.

4. 복원 지점을 선택하고 **다음**을 클릭하십시오.

달력 날짜에 한 개의 복원 지점만 있는 경우에는 복원 지점이 자동으로 선택됩니다. 두 개 이상의 복원 지점을 이용할 수 있는 경우에는 원하는 복원 지점을 클릭하십시오.

5. **다음**을 클릭하십시오.

시스템 복원으로 데이터를 모두 수집하면 컴퓨터가 자동으로 재시작되고 **복원 완료** 화면이 나타납니다.

6. 컴퓨터가 재시작되면 **확인**을 클릭하십시오.

복원 지점을 변경하려면 다른 복원 지점을 사용하여 단계를 반복 수행하거나 복원 실행을 취소할 수 있습니다.

마지막 시스템 복원 실행 취소

주의사항: 마지막 시스템 복원 실행을 취소하기 전에 열려있는 모든 파일을 닫고 실행중인 모든 프로그램을 종료하십시오. 시스템 복원이 완료될 때까지 파일 또는 프로그램을 고치거나 열거나 삭제하지 마십시오.

1. **시작** 단추를 클릭하고 **모든 프로그램**→ **보조 프로그램**→ **시스템 도구**로 차례로 이동한 다음 **시스템 복원**을 클릭하십시오.

2. **마지막 복원 실행 취소**를 클릭하고 **다음**을 클릭하십시오.

3. **다음**을 클릭하십시오.

시스템 복원 화면이 나타나고 컴퓨터가 재시작됩니다.

4. 컴퓨터가 재시작되면 **확인**을 클릭하십시오.

시스템 복원 활성화

Windows XP 재설치시 하드 디스크 여유 공간이 200MB 이하인 경우에는 시스템 복원 기능은 자동으로 비활성화됩니다. 시스템 복원 기능을 활성화하려면:

1. **시작** 단추를 선택한 다음 **제어판**을 클릭하십시오.

2. **성능 및 유지 관리**를 클릭하십시오.

3. **시스템**을 클릭하십시오.

4. **시스템 복원** 탭을 클릭하십시오.

5. **시스템 복원 사용 안 함**이 선택되어 있지 않도록 하십시오.

Microsoft Windows XP 재설치

주의사항: 운영 체제를 재설치하는 경우 Windows XP 서비스 팩 1 이상을 사용해야 합니다.


시작하기 전에

새로 설치한 드라이버로 인해 발생한 문제를 해결하기 위해 Windows XP 운영 체제를 재설치하려는 경우, 먼저 Windows XP **장치 드라이버 롤백** 기능을 사용해 보십시오. 장치 드라이버 롤백 기능을 사용해도 문제가 해결되지 않으면 **시스템 복원** 기능을 사용하여 운영 체제를 새 장치 드라이버를 설치하기 이전의 작동 상태로 복원할 수 있습니다.

주의사항: 설치를 시작하기 전에 주 하드 디스크 드라이브에 모든 데이터 파일을 백업하십시오. 일반적으로 주 하드 드라이브는 컴퓨터가 처음 감지하는 드라이브로 구성되어 있습니다.

Windows XP를 재설치하려면 다음과 같은 CD가 필요합니다.



- 1 Dell™ 운영 체제 CD
- 1 Dell 드라이버 및 유틸리티 CD

 **주:** 드라이버 및 유틸리티 CD에는 컴퓨터를 조립하는 동안 설치된 드라이버가 포함되어 있습니다. 드라이버 및 유틸리티 CD를 사용하여 필요한 드라이버를 로드하십시오.

Windows XP 재설치

Windows XP를 재설치하려면 다음 단원의 모든 단계를 나열된 순서대로 수행하십시오.

재설치 절차를 완료하는 데 1~2시간이 소요됩니다. 운영 체제를 재설치한 후 장치 드라이버, 바이러스 방지 프로그램 및 기타 프로그램도 재설치해야 합니다.

-  **주의사항:** 운영 체제 CD에는 Windows XP를 재설치하는 데 필요한 옵션이 포함되어 있습니다. 옵션은 설치한 파일을 덮어쓰기 때문에 하드 드라이브에 설치되어 있는 프로그램에 영향을 줄 수 있습니다. 따라서 Dell 기술 지원부에서 옵션을 설치하라고 지시한 경우 외에는 Windows XP를 재설치하지 마십시오.
-  **주의사항:** Windows XP와의 충돌을 방지하려면 Windows XP를 재설치하기 전에 컴퓨터에 설치되어 있는 바이러스 방지 소프트웨어를 모두 비활성화해야 합니다. 자세한 지침은 소프트웨어 설명서를 참조하십시오.


운영 체제 CD에서 부팅


1. 열려 있는 모든 파일을 저장하고 닫은 다음 프로그램을 종료하십시오.
2. 운영 체제 CD를 넣으십시오. Windows XP 설치 메시지가 나타나면 **끝내기**를 클릭하십시오.
3. 컴퓨터를 재시작하십시오.
4. DELL™ 로고가 나타나면 즉시 <F12> 키를 누르십시오.
운영 체제 로고가 나타날 경우 Windows 바탕 화면이 표시될 때까지 기다린 후 컴퓨터를 종료한 다음 다시 시도하십시오.
5. 화살표 키를 사용하여 **CD-ROM**을 선택한 다음 <Enter> 키를 누르십시오.
6. cd로 부팅하려면 아무 키나 누르십시오. 라는 메시지가 나타나면 아무 키나 누르십시오.

Windows XP 설치

1. **Windows XP 설치** 화면이 나타나면 <Enter> 키를 눌러 **Windows 설치**를 선택하십시오.
2. **Microsoft Windows 사용권 계약** 화면의 내용을 읽은 다음 <F8> 키를 눌러 사용권 계약서에 동의하십시오.
3. 컴퓨터에 이미 Windows XP가 설치되어 있는 경우, 현재 Windows XP 데이터를 복구하려면 x를 입력하여 복구 옵션을 선택한 다음 드라이브에서 CD를 제거하십시오.
4. 새 Windows XP를 설치하려면 <Esc> 키를 눌러 해당 옵션을 선택하십시오.
5. <Enter> 키를 눌러 지정된 파티션을 선택하고(권장) 화면의 지시사항을 따르십시오.

Windows XP 설치 화면이 나타나고 운영 체제는 파일 복사 및 장치 설치 절차를 시작합니다. 컴퓨터는 자동으로 여러번 재시작합니다.

 **주의사항:** 다음 메시지가 나타나면 아무 키도 누르지 마십시오. Press any key to boot from CD


 **주:** 설치를 완료하는 데 소요되는 시간은 하드 드라이브 크기와 컴퓨터 속도에 따라 다릅니다.

6. **국가 및 언어 옵션** 화면이 나타나면 해당 위치에 맞는 설정을 선택하고 **다음**을 클릭하십시오.
7. **소프트웨어 개별화** 화면에 이름과 회사(옵션)를 입력하고 **다음**을 클릭하십시오.
8. **컴퓨터 이름 및 관리자 암호** 창에서 컴퓨터 이름(또는 지정된 이름 승인) 및 암호를 입력하고 **다음**을 클릭하십시오.
9. **모뎀 전화 걸기 정보** 화면이 나타나면 요청된 내용을 입력하고 **다음**을 클릭하십시오.
10. **날짜 및 시간 설정** 창에서 날짜, 시간, 시간대를 입력하고 **다음**을 클릭하십시오.
11. **네트워크 설정** 화면이 표시되면 **일 반**을 클릭하고 **다음**을 클릭하십시오.
12. Windows XP Professional을 재설치하는 도중에 네트워크 구성과 관련된 추가 정보가 요청될 경우 선택사항을 입력하십시오. 설정에 대해 확실하지 않을 경우 주어진 기본값을 승인하십시오.

Windows XP는 운영 체제 구성요소를 설치하고 컴퓨터를 구성합니다. 컴퓨터가 자동으로 재시작됩니다.

➡ **주의사항:** 다음 메시지가 나타나면 아무 키도 누르지 마십시오. *Press any key to boot from CD*

13. **Microsoft 시작** 화면이 나타나면 **다음**을 클릭하십시오.
14. 어떤 방법으로 인터넷에 연결하시겠습니까?라는 메시지가 나타나면 **건너뛰기**를 클릭하십시오.
15. **지금 Microsoft에 등록하시겠습니까?**란 메시지가 나타나면 **아니오, 지금은 등록하지 않습니다**를 선택하고 **다음**을 클릭하십시오.
16. **사용자의 이름을 입력하십시오** 화면이 나타나면 최대 5명의 사용자를 입력할 수 있습니다.
17. **다음**을 클릭하십시오.
18. **마침**을 클릭하여 설치를 완료하고 드라이브에서 CD를 제거하십시오.
19. **드라이버 및 유틸리티** CD를 사용하여 [해당 드라이버를 재설치](#)하십시오.
20. 바이러스 방지 소프트웨어를 재설치하십시오.
21. 프로그램을 재설치하십시오.

 **주:** Microsoft Office 또는 Microsoft Works Suite 프로그램을 재설치하고 작동하려면 Microsoft Office 또는 Microsoft Works Suite CD 커버 후면에 있는 제품 키 번호가 필요합니다.

[목차 페이지로 돌아가기](#)

[목차 페이지로 돌아가기](#)

시스템 보드 교체

Dell™ OptiPlex™ GX520 사용 설명서

시스템 보드 분리

1. 시작 메뉴를 통해 컴퓨터를 종료하십시오.
2. 컴퓨터와 컴퓨터에 연결된 장치의 전원을 끄십시오. 컴퓨터를 종료할 때 컴퓨터와 컴퓨터에 연결된 장치의 전원이 자동으로 꺼지지 않은 경우 지금 전원을 끄십시오.

주의사항: 네트워크 케이블을 분리하려면 먼저 컴퓨터에서 케이블을 분리한 다음 네트워크 벽면 잭에서 케이블을 분리하십시오.

3. 컴퓨터에 연결된 전화선이나 통신선도 분리하십시오.
4. 컴퓨터와 컴퓨터에 연결된 장치를 전원 콘센트에서 분리한 다음 전원 단추를 눌러 시스템 보드를 방전시키십시오.

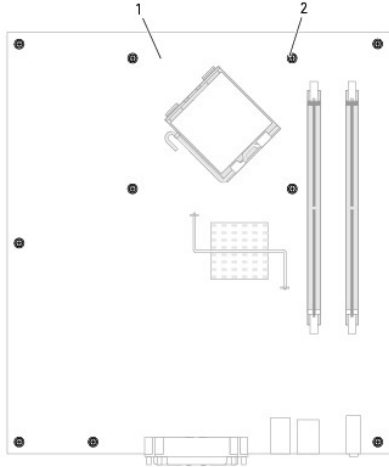
주의: 감전을 방지하려면 덮개를 열기 전에 항상 컴퓨터를 전원 콘센트에서 분리해놓으십시오.

5. 컴퓨터 덮개를 분리하십시오.
 - 1 [미니 타워 컴퓨터 덮개](#)를 분리하십시오.
 - 1 [데스크탑 컴퓨터 덮개](#)를 분리하십시오.
 - 1 [소형 폼팩터 컴퓨터 덮개](#)를 분리하십시오.

주의사항: 컴퓨터 내부의 부품을 만지기 전에 컴퓨터 후면 금속처형 도색되지 않은 금속 표면을 만져 잡지하십시오. 작업하는 동안 컴퓨터의 도색되지 않은 금속 표면을 주기적으로 만져 내부 구성부품을 손상시킬 수 있는 정전기를 제거하십시오.

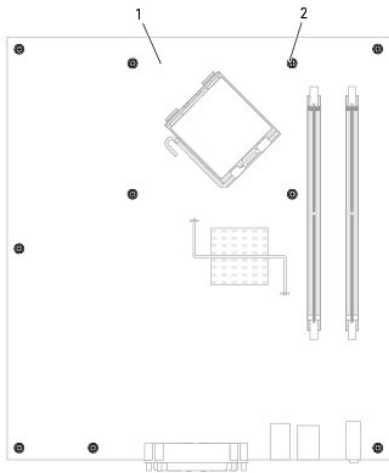
6. 시스템 보드(CD/DVD 드라이브, 플로피 드라이브, 하드 드라이브, I/O 패널)에 대한 액세스를 제한하는 구성요소를 제거하십시오(소형 폼팩터 컴퓨터 제외).
7. 방열판 조립품 및 프로세서를 제거하십시오.
 - 1 [미니 타워 프로세서 및 방열판 조립품](#)을 제거하십시오.
 - 1 [데스크탑 프로세서 및 방열판 조립품](#)을 제거하십시오.
 - 1 [소형 폼팩터 프로세서 및 방열판 조립품](#)을 제거하십시오.
8. 시스템 보드에서 모든 케이블을 분리하십시오.
9. 시스템 보드에서 나사를 푸십시오. 나사 위치는 아래 그림을 참조하십시오.
 - 1 나사 위치가 표시된 그림은 "[미니 타워 시스템 보드 나사](#)"를 참조하십시오.
 - 1 나사 위치가 표시된 그림은 "[데스크탑 시스템 보드 나사](#)"를 참조하십시오.
 - 1 나사 위치가 표시된 그림은 "[소형 폼팩터 시스템 보드 나사](#)"를 참조하십시오.
10. 시스템 보드 조립품을 컴퓨터 앞쪽으로 민 후 보드를 위로 들어 올려 빼내십시오.

미니 타워 시스템 보드 나사



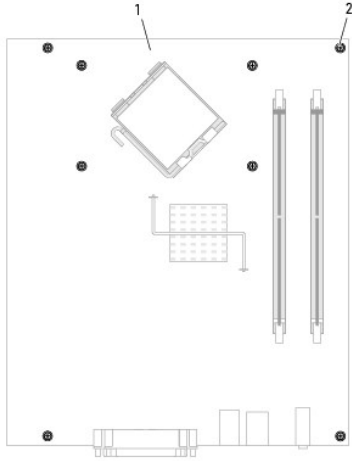
1	미니 타워 시스템 보드
2	나사(10)

데스크탑 시스템 보드 나사



1	데스크탑 시스템 보드
2	나사(10)

소형 폼팩터 시스템 보드 나사



1	소형 폼팩터 시스템 보드
2	나사(4)

방금 이동한 시스템 보드 조립품을 교체 시스템 보드 옆에 놓고 동일한지 확인하십시오.

시스템 보드 교체

1. 보드를 새시에 정렬하고 컴퓨터 뒤쪽으로 미십시오.
2. 시스템 보드에 나사를 다시 끼우십시오.
3. 시스템 보드에서 제거한 구성요소 및 케이블을 다시 장착하십시오.
4. 모든 케이블을 컴퓨터의 후면에 있는 커넥터에 다시 연결하십시오.
5. [컴퓨터 덮개를 다시 끼우십시오.](#)

[목록 페이지로 돌아가기](#)

[목록 페이지로 돌아가기](#)

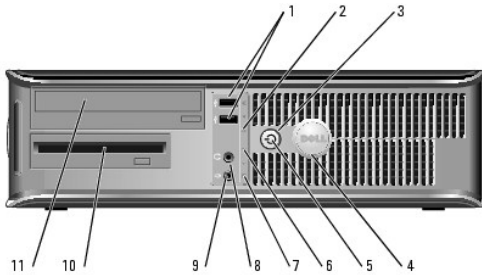
데스크탑 컴퓨터

Dell™ OptiPlex™ GX520 사용 설명서

- [데스크탑 컴퓨터 정보](#)
- [컴퓨터 내부](#)

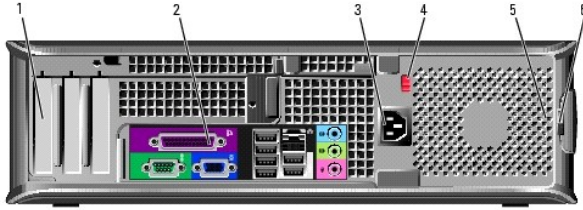
데스크탑 컴퓨터 정보

컴퓨터 전면 모습



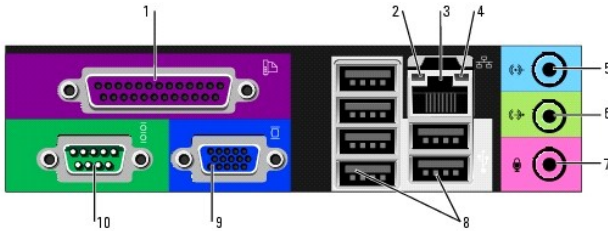
1	USB 2.0 커넥터(2)	조이스틱 또는 카메라와 같이 가공식 연결하는 장치 또는 부팅 USB 장치에는 컴퓨터의 전면 USB 커넥터를 사용하십시오(USB 장치로 부팅하는 데 대한 자세한 내용은 "시스템 설치 프로그램" 참조). 프린터 및 키보드와 같이 일반적으로 연결되어 있는 장치에는 후면 패널의 USB 커넥터를 사용하는 것이 좋습니다.
2	LAN 표시등	LAN(네트워크) 연결이 설정되었음을 나타냅니다.
3	전원 단추	이 단추를 누르면 컴퓨터의 전원이 켜집니다. ⚠ 주의 사항: 데이터 손실을 방지하려면 전원 단추를 6초 이상 눌러 컴퓨터를 끄지 마십시오. 대신 운영 체제 종료를 수행하십시오. ⚠ 주의 사항: 운영 체제에서 ACPI를 사용하는 경우 전원 단추를 누르면 컴퓨터가 운영 체제 종료로 수행합니다.
4	Dell 배지	이 배지를 컴퓨터 방향과 일치하도록 회전시킬 수 있습니다. 배지를 회전하려면 손가락을 배지 바깥 둘레에 놓고 단단히 눌러 배지를 돌립니다. 배지 맨 아래 부근에 있는 슬롯을 사용하여 배지를 회전시킬 수도 있습니다.
5	전원 표시등	전원 표시등은 켜지고 깜박이거나 단색을 계속 유지하면서 다음과 같이 여러 가지 작동 상태를 나타냅니다. 1 표시등 없음 — 컴퓨터 전원이 꺼져 있습니다. 1 초박색으로 켜져 있음 — 컴퓨터가 정상적으로 작동하고 있습니다. 1 초박색으로 깜박임 — 컴퓨터가 절전 모드에 있습니다. 1 깜박이거나 초박색으로 표시됨 — "전원 문제" 를 참조하십시오. 절전 모드를 벗어나려면 전원 단추를 누르거나 키보드나 마우스를 사용하십시오(Windows 장치 관리자에서 재개 장치로 설정된 경우). 슬림 모드에 관한 자세한 내용과 절전 모드를 벗어나려면 "전원 관리" 를 참조하십시오. 컴퓨터에 발생한 문제를 해결하는 데 도움을 주는 표시등 코드에 관한 설명은 "시스템 표시등" 을 참조하십시오.
6	진단 표시등	진단 코드를 기반으로 컴퓨터 문제를 해결하는 데 도움을 주는 표시등을 사용하십시오. 자세한 내용은 "진단 표시등" 을 참조하십시오.
7	하드 드라이브 작동 표시등	이 표시등은 하드 드라이브에 접근 중일 때 깜박입니다.
8	헤드폰 커넥터	헤드폰 커넥터를 사용하여 헤드폰과 일반적인 종류의 스피커를 연결하십시오.
9	마이크로폰 커넥터	마이크로폰 커넥터를 사용하여 마이크폰을 연결하십시오.
10	플로피 드라이브	이 드라이브에 플로피 디스크를 삽입하십시오.
11	CD/DVD 드라이브	이 드라이브에 CD 또는 DVD(해당하는 경우)를 삽입하십시오.

컴퓨터 후면 모습



1	카드 슬롯	설치된 모든 PC 카드에 커넥터를 접속하십시오.
2	후면 패널 커넥터	직렬, USB 및 기타 장치를 해당 커넥터에 꽂으십시오.
3	전원 커넥터	전원 케이블을 이 커넥터에 삽입하십시오.
4	전압 선택 스위치	컴퓨터에 자동 감지 전압 선택기 또는 수동 전압 선택 스위치가 장착되었습니다. 수동 전압 선택 스위치가 있는 컴퓨터가 손상되지 않도록 하려면 해당 지역에서 사용할 수 있는 AC 전원과 가장 유사한 전압 스위치를 설정하십시오. 주의 사항: 일본에서 사용할 수 있는 AC 전원이 100V인 경우에도 전압 선택 스위치를 115V 위치로 설정해야 합니다. 또한 모니터와 장착된 장치가 해당 위치에서 사용할 수 있는 AC 전원으로 작동하도록 전기 정격을 설정하십시오.
5	자물쇠 고리	자물쇠를 끼워 컴퓨터 덮개를 잠그십시오.
6	덮개 분리 래치	이 래치를 사용하여 컴퓨터 덮개를 분리하십시오.

후면 패널 커넥터



1	병렬 커넥터	프린터와 같은 병렬 장치를 병렬 커넥터에 연결하십시오. USB 프린터를 사용하는 경우에는 USB 커넥터에 연결하십시오. 주: 컴퓨터가 동일한 주소에 구성된 병렬 커넥터가 들어 있는 설치된 카드를 감지하면 내장형 병렬 커넥터는 자동으로 비활성화됩니다. 자세한 내용은 " 시스템 설치 프로그램 옵션 "을 참조하십시오.
2	연결 무결성 표시등	<ul style="list-style-type: none"> 1 초록색 — 10Mbps 네트워크와 컴퓨터의 연결 상태가 좋음을 나타냅니다. 1 오렌지색 — 100Mbps 네트워크와 컴퓨터의 연결 상태가 좋음을 나타냅니다. 1 노란색 — 1Gbps(또는 1000Mbps) 네트워크와 컴퓨터의 연결 상태가 좋음을 나타냅니다. 1 꺼짐 — 컴퓨터가 물리적 네트워크 연결을 감지하지 못하고 있습니다.
3	네트워크 어댑터 커넥터	컴퓨터를 네트워크 또는 광대역 장치에 연결하려면 네트워크 케이블의 한 쪽 끝을 네트워크 잭이나 네트워크 또는 광대역 장치에 연결하십시오. 네트워크 케이블의 다른 쪽 끝을 컴퓨터 후면 패널의 네트워크 어댑터 커넥터에 연결하십시오. 딸깍 소리가 나면 네트워크 케이블이 단단하게 장착된 것입니다. 주: 전화 케이블을 네트워크 커넥터에 꽂지 마십시오. 네트워크 커넥터 카드가 있는 컴퓨터에서는 카드의 커넥터를 사용하십시오. 범주 5 배선 또는 해당 네트워크용 커넥터를 사용하는 것이 좋습니다. 범주 3 배선을 사용해야 할 경우에는 네트워크 속도를 10Mbps로 끌어올려 안정적인 작동이 되도록 하십시오.
4	네트워크 작동 표시등	이 표시등은 컴퓨터가 네트워크에서 데이터를 송수신할 때 황색으로 깜박입니다. 네트워크 트래픽이 많을 경우 이 표시등은 계속 "켜짐" 상태를 유지합니다.
5	입력 라인 커넥터	파란색 입력 라인 커넥터에는 카세트 플레이어, CD 플레이어 또는 VCR과 같은 녹음/재생 장치를 연결합니다. 사운드 카드가 있는 컴퓨터에서는 카드의 커넥터를 사용하십시오.
6	출력 라인 커넥터	대부분의 내장형 증폭기가 달린 스피커 및 헤드폰을 연결할 때 초록색 출력 라인 커넥터를 사용하십시오. 사운드 카드가 있는 컴퓨터에서는 카드의 커넥터를 사용하십시오.
7	마이크로폰 커넥터	사운드 또는 전화 프로그램에 음성 또는 음악을 입력할 PC 마이크로폰을 연결하려면 분홍색 마이크로폰 커넥터를 사용하십시오. 사운드 카드가 있는 컴퓨터에서는 카드에 있는 마이크로폰 커넥터를 사용하십시오.
8	USB 2.0 커넥터(6)	프린터 및 키보드와 같이 일반적으로 연결되어 있는 장치에는 후면 패널의 USB 커넥터를 사용하십시오.

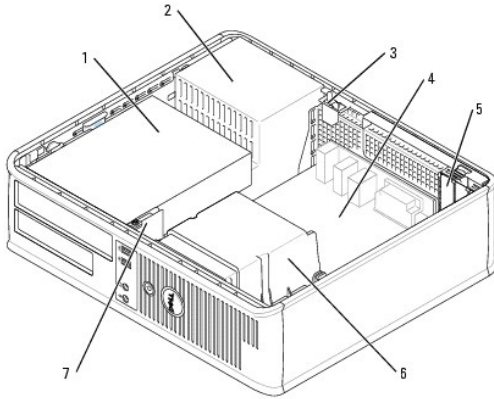
9	비디오 커넥터	<p>VGA 호환 모니터에서 파란색 커넥터로 케이블을 꽂으십시오.</p> <p>주: 옵션인 그래픽 카드를 구입한 경우 이 커넥터는 램으로 덮여 있습니다. 모니터를 그래픽 카드의 커넥터에 연결하십시오. 램을 벗기지 마십시오.</p> <p>주: 이중 모니터를 지원하는 그래픽 카드를 사용할 경우 컴퓨터와 함께 제공된 y 케이블을 사용하십시오.</p>
10	직렬 커넥터	<p>소형 장치와 같은 직렬 장치를 직렬 포트에 연결하십시오. 기본적으로 직렬 커넥터 1에 COM1, 직렬 커넥터 2에 COM2가 각각 지정됩니다.</p> <p>자세한 내용은 "시스템 설치 프로그램 옵션"을 참조하십시오.</p>

컴퓨터 내부

⚠ 주의: 이 항목의 절차를 수행하기 전에 제품 정보 안내에 있는 안전 지침을 따르십시오.

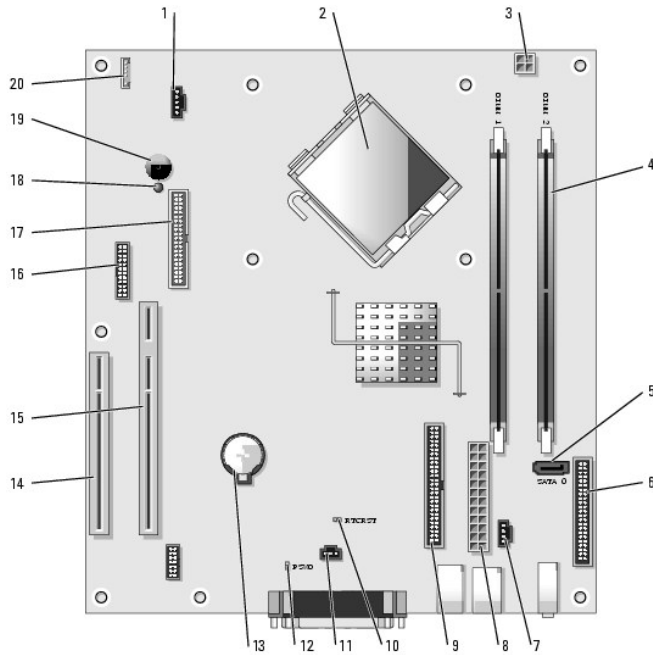
⚠ 주의: 감전을 방지하려면 덮개를 열기 전에 항상 컴퓨터를 전원 콘센트에서 분리해 놓으십시오.

🔄 주의사항: 컴퓨터 덮개를 열 때 실수로 시스템 보드에서 케이블을 분리하지 않도록 주의하십시오.



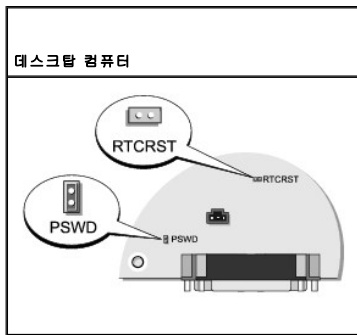
1	드라이브 베이(CD/DVD, 플로피 및 하드 드라이브)	5	카드 슬롯
2	전원 공급 장치	6	방열판 조립품
3	새시 침입 스위치	7	전면 I/O 패널
4	시스템 보드		

시스템 보드 구성요소






1	팬 커넥터(FAN)	11	새시 침입 스위치 커넥터(INTRUDER)
2	프로세서 커넥터(CPU)	12	암호 점퍼(PSWD)
3	전원 커넥터(12VPOWER)	13	전지 소켓(BATT)
4	메모리 모듈 커넥터(DIMM_1, DIMM_2)	14	PCI 커넥터(SLOT3)
5	직렬 ATA 드라이브 커넥터(SATA0)	15	PCI 라이저 커넥터(SLOT2)
6	전면 패널 커넥터(FNT_PANEL)	16	직렬 커넥터(SER2)
7	옵션인 아날로그 오디오 케이블용 CD 드라이브 아날로그 오디오 케이블 커넥터(CD_IN)	17	플로피 드라이브 커넥터(DSKT)
8	전원 커넥터(POWER)	18	전원 대기 표시등(AUX_PWR)
9	CD/DVD 드라이브 커넥터(IDE)	19	시스템 보드 스피커(BEEP)
10	RTC 재설정 점퍼(RTCRST)	20	내부 스피커(INT_SPKR)

점퍼 설정



점퍼	설정	설명
PSWD		암호 기능이 활성화 상태입니다(기본값).
		암호 기능이 비활성 상태입니다.
RTCST		실시간 클럭이 재설정되지 않았습니다.

		실시간 클럭이 재설정 중입니다(임시로 점퍼됨).
	점퍼됨	 점퍼되지 않음

[목록 페이지로 돌아가기](#)

[목차 페이지로 돌아가기](#)

Dell™ OptiPlex™ GX520 사용 설명서

● [PCI 및 PCI Express 카드 및 직렬 포트 어댑터](#)

PCI 및 PCI Express 카드 및 직렬 포트 어댑터

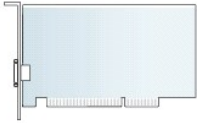
⚠ 주의: 이 항목의 절차를 수행하기 전에 제품 정보 안내에 있는 안전 지침을 따르십시오.

⚡ 주의사항: 컴퓨터 내부 구성요소의 정전기를 방지하려면 전기적 구성요소를 만지기 전에 사용자 용의 정전기를 제거하십시오. 새시의 도색되어 있지 않은 금속 표면을 만져 사용자 용에 있는 정전기를 제거하십시오.

Dell™ 컴퓨터는 직렬 포트 어댑터를 지원하며 PCI 카드용으로 로우 프로파일 PCI 카드 슬롯 2개를 제공합니다.

📌 주: Dell 컴퓨터는 PCI 슬롯만 사용합니다. ISA 카드는 지원되지 않습니다.

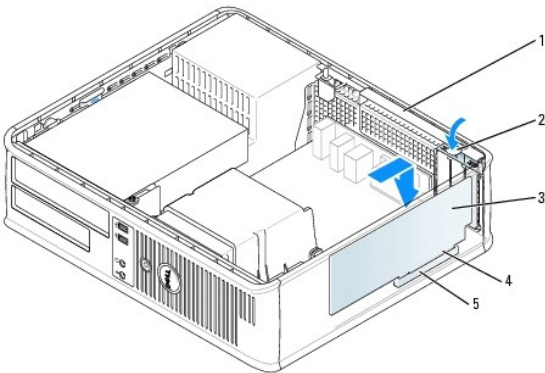
PCI 카드



PCI 카드 설치

1. "[시작하기 전에](#)"의 절차를 따르십시오.
2. 카드 고정 래치의 분리 탭을 가볍게 누르십시오.
3. 새 카드를 설치할 경우 필러 브래킷을 제거하고 카드 슬롯 구멍을 만드십시오. 그런 다음 5단계를 진행하십시오.
4. 컴퓨터에 이미 설치된 카드를 교체할 경우, 카드를 분리하십시오. 필요한 경우 카드에 연결된 케이블을 모두 분리하십시오.
5. 카드를 설치할 준비를 하십시오.

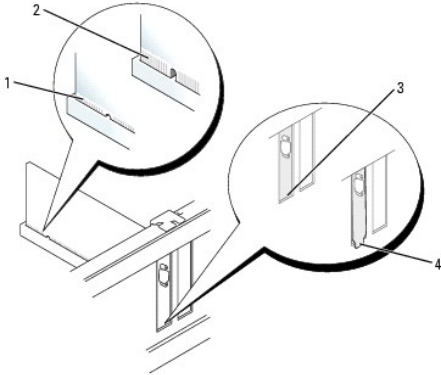
📌 주: 카드 구성, 내부 연결, 해당 컴퓨터에 맞게 사용자 지정하는 데 대한 정보는 카드와 함께 제공된 설명서를 참조하십시오.



1	카드 고정 래치
2	분리 탭
3	카드
4	카드 에지 커넥터
5	카드 커버

⚠ 주의: 일부 네트워크 어댑터는 네트워크에 연결되어 있으면 자동으로 컴퓨터를 시작합니다. 감전을 방지하려면 카드를 설치하기 전에 컴퓨터를 전원 콘센트에서 분리해 놓으십시오.

6. 카드를 커넥터에 놓고 단단히 누르십시오. 카드가 슬롯에 완전히 장착되도록 하십시오.



1	완전히 장착된 카드
2	완전히 장착되지 않은 카드
3	슬롯 내 브래킷
4	슬롯 외부의 브래킷

7. 카드 고정 래치를 가볍게 눌러 카드를 고정시키십시오.

⚠ 주의사항: 카드 케이블이 카드 위나 뒤를 지나지 않도록 하십시오. 케이블이 카드 위를 지나게 하면 컴퓨터 덮개가 제대로 닫히지 않거나 장치가 손상될 수 있습니다.

8. 카드에 장착할 케이블을 연결하십시오.

⚠ 주의사항: 네트워크 케이블을 연결하려면 먼저 케이블을 네트워크 벽면 잭에 끼운 다음 컴퓨터에 끼우십시오.

9. 사운드 카드를 설치한 경우:

- [시스템 설치 프로그램을 시작](#)하여 **오디오 컨트롤러**를 선택하고 설정을 **Off**로 변경하십시오.
- 외부 오디오 장치를 사운드 카드의 커넥터에 연결하십시오. 외부 오디오 장치를 마이크/헤드폰 또는 후면 또는 전면 패널의 입력 라인 커넥터에 연결하지 마십시오.

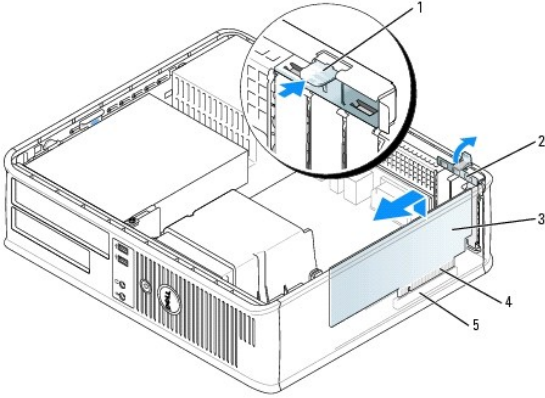
10. 네트워크 어댑터 카드를 설치한 경우 내장형 네트워크 어댑터를 끄려면:

- [시스템 설치 프로그램을 시작](#)하여 **네트워크 컨트롤러**를 선택하고 설정을 **Off**로 변경하십시오.
- 네트워크 케이블을 네트워크 어댑터 카드의 커넥터에 연결하십시오. 네트워크 케이블을 후면 패널의 내장형 네트워크 커넥터에 연결하지 마십시오.

11. 카드 설명서에 나와 있는 대로 카드에 필요한 드라이버를 모두 설치하십시오.

PCI 카드 제거

- ["시작하기 전에"](#)의 절차를 따르십시오.
- 카드 고정 래치의 분리 램을 가볍게 누르고 바깥쪽으로 돌려십시오.
- 필요한 경우, 카드에 연결된 케이블을 분리하십시오.
- 카드의 위쪽 끝을 잡고 커넥터 밖으로 빼내십시오.



1	분리 랙	4	카드 예지 커버
2	카드 고정 래치	5	카드 커버
3	카드		

5. 카드를 영구적으로 제거하려면 빈 카드 슬롯 구멍에 필터 브래킷을 설치하십시오.

필터 브래킷이 필요하면 [Dell사에 문의하십시오](#).

주: 컴퓨터의 FCC 인증을 유지하려면 빈 카드 슬롯 구멍 위에 필터 브래킷을 설치합니다. 또한 브래킷은 컴퓨터에 먼지나 때가 끼지 않도록 해줍니다.

6. 카드 고정 래치를 제 위치에 걸어 고정시키십시오.

주의 사항: 네트워크 케이블을 연결하려면 먼저 케이블을 네트워크 벽면 쪽에 끼운 다음 컴퓨터에 끼우십시오.

7. [컴퓨터 덮개를 다시 끼우십시오](#).

8. 카드 드라이버를 설치 제거하십시오. 자세한 지시사항은 카드와 함께 제공한 설명서를 참조하십시오.

9. 사운드 카드를 제거한 경우:

- [시스템 설치 프로그램을 시작](#)하여 **오디오 컨트롤러**를 선택하고 설정을 **On**로 변경하십시오.
- 외부 오디오 장치를 컴퓨터 후면 패널의 오디오 커넥터에 연결하십시오.

10. 네트워크 어댑터 카드를 제거한 경우:

- [시스템 설치 프로그램을 시작](#)하여 **네트워크 컨트롤러**를 선택하고 설정을 **On**로 변경하십시오.
- 네트워크 케이블을 컴퓨터 후면 패널의 내장형 네트워크 커넥터에 연결하십시오.

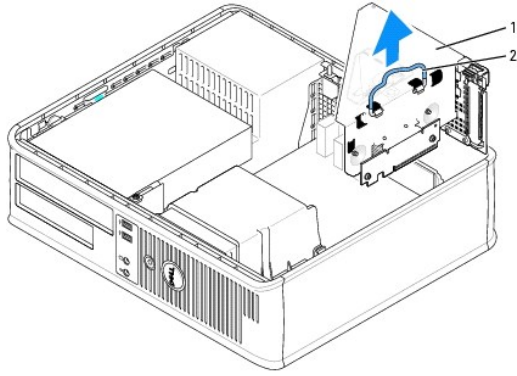
라이저 카드 케이지에 PCI 카드 설치

1. ["시작하기 전에"](#)의 절차를 따르십시오.

2. 해당하는 경우 시스템 보드의 PCI3 커넥터에 설치된 카드를 제거하십시오.

3. 다음과 같이 라이저 카드 케이지를 제거하십시오.

- 후면 패널 구멍을 통해 카드에 연결된 케이블을 점검하십시오. 케이블을 컴퓨터에서 분리했으면 라이저 카드 케이지에 달지 않은 케이블을 모두 분리하십시오.
- 핸들을 가볍게 당기면서 라이저 카드 케이지를 위로 들어 올려 컴퓨터에서 빼내십시오.



1	라이저 카드 케이지
2	핸들

4. 새 카드를 설치할 경우 필터 브래킷을 제거하여 빈 카드 슬롯 구멍을 만드십시오.

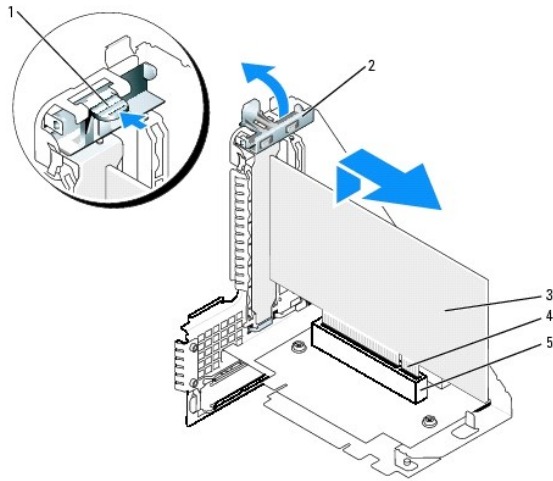
컴퓨터에 이미 설치된 카드를 교체할 경우 카드를 제거하십시오. 필요한 경우 카드에 연결된 케이블을 분리하십시오. 카드의 끝을 잡고 커넥터에서 빼내십시오.

주: 카드 구성, 내부 연결, 해당 컴퓨터에 맞게 사용자 지정하는 데 대한 정보는 카드와 함께 제공된 설명서를 참조하십시오.

5. 새 카드를 설치할 준비를 하십시오.

주의: 일부 네트워크 어댑터는 네트워크에 연결되어 있으면 자동으로 컴퓨터를 시작합니다. 강전을 방지하려면 카드를 설치하기 전에 컴퓨터를 전원 콘센트에서 분리해 놓으십시오.

6. 분리 탭을 눌러 카드 고정 래치를 올리십시오.



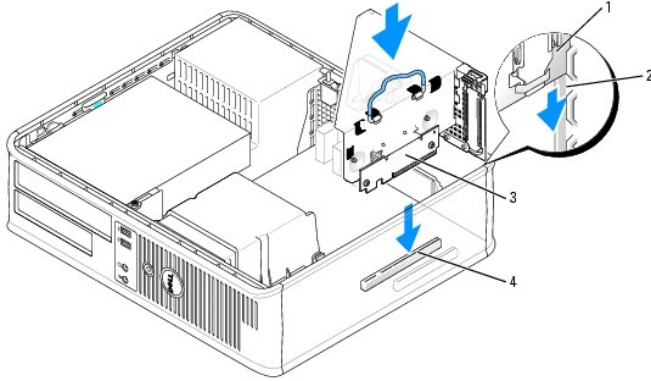
1	분리 탭	4	카드 예지 커넥터
2	카드 고정 래치	5	카드 커넥터
3	카드		

7. 카드를 라이저 카드 케이지의 카드 커넥터에 단단하게 끼우십시오.

8. 카드 고정 래치를 내려 제 위치로 눌러서 카드를 컴퓨터에 고정시키십시오.

9. 다음과 같이 카드 케이지를 교체하십시오.

- 라이저 카드 케이지의 측면에 있는 탭과 컴퓨터의 측면에 있는 슬롯을 나란히 맞추고 라이저 카드 케이지를 아래로 제 위치에 미십시오.
- 라이저 보드가 시스템 보드의 커넥터에 단단하게 장착되었는지 확인하십시오.



1 라이저 카드 케이지	3 라이저 보드
2 슬롯	4 시스템 보드 커버

10. [3단계](#)에서 제거한 케이블을 다시 연결하십시오.

11. 카드에 장착할 케이블을 연결하십시오.

주의사항: 카드 케이블이 카드 위나 뒤를 지나지 않도록 하십시오. 케이블이 카드 위를 지나게 하면 컴퓨터 덮개가 제대로 닫히지 않거나 장치가 손상될 수 있습니다.

12. [컴퓨터 덮개를 다시 끼우십시오.](#)

13. 사운드 카드를 설치한 경우, 다음 단계를 수행하십시오.

- a. [시스템 설치 프로그램을 시작](#)하여 **오디오 컨트롤러**를 선택하고 설정을 **Off**로 변경하십시오.
- b. 외부 오디오 장치를 사운드 카드의 커넥터에 연결하십시오. 외부 오디오 장치를 마이크/헤드폰 또는 후면 패널의 입력 라인 커넥터에 연결하지 마십시오.

14. 네트워크 어댑터 카드를 설치한 경우 내장형 네트워크 어댑터를 끄려면:

- a. [시스템 설치 프로그램을 시작](#)하여 **네트워크 컨트롤러**를 선택하고 설정을 **Off**로 변경하십시오.
- b. 네트워크 케이블을 네트워크 어댑터 카드의 커넥터에 연결하십시오. 네트워크 케이블을 컴퓨터 후면 패널의 내장형 네트워크 커넥터에 연결하지 마십시오.

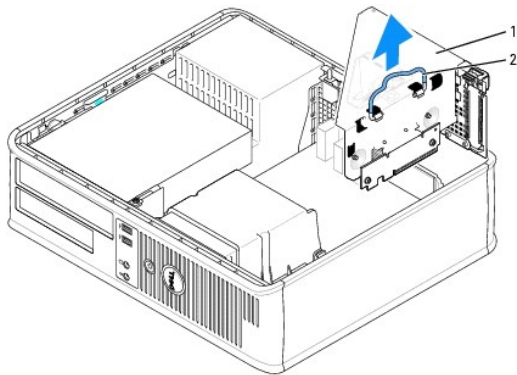
15. 카드 설명서에 나와 있는 대로 카드에 필요한 드라이버를 모두 설치하십시오.

라이저 카드 케이지에서 PCI 카드 제거

1. ["시작하기 전에"](#)의 절차를 따르십시오.

2. 다음과 같이 라이저 카드 케이지를 제거하십시오.

- a. 후면 패널 구멍을 통해 카드에 연결된 케이블을 점검하십시오. 케이블을 컴퓨터에서 분리했으면 라이저 카드 케이지에 달지 않은 케이블을 모두 분리하십시오.
- b. 핸들을 가볍게 당기면서 라이저 카드 케이지를 위로 들어 올려 컴퓨터에서 빼내십시오.



1 라이저 카드 케이지

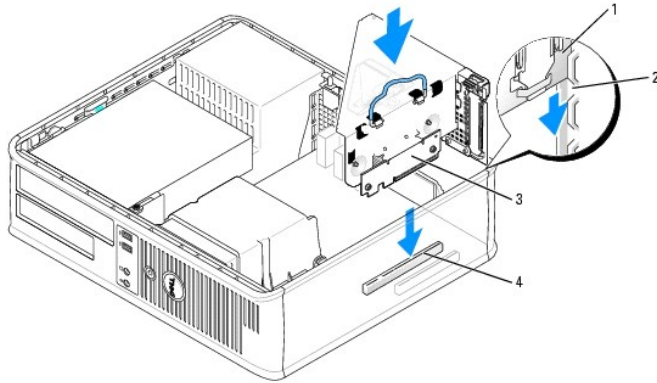
2 핸들

3. 램을 눌러 카드 고정 래치를 올리십시오.
4. 필요한 경우, 카드에 연결된 케이블을 분리하십시오.
5. 카드의 위쪽 끝을 잡고 커넥터 밖으로 빼내십시오.
6. 카드를 영구적으로 제거하려면 빈 카드 슬롯 구멍에 필러 브래킷을 설치하십시오.

필러 브래킷이 필요하면 [Dell사에 문의하십시오](#).

주: 컴퓨터의 FCC 인증을 유지하려면 빈 카드 슬롯 구멍 위에 필러 브래킷을 설치합니다. 또한 브래킷은 컴퓨터에 먼지나 때가 끼지 않도록 해줍니다.

7. 카드 고정 래치를 내리고 제자리로 누르십시오.
8. 다음과 같이 카드 케이지를 교체하십시오.
 - a. 라이저 카드 케이지의 측면에 있는 탭과 컴퓨터의 측면에 있는 슬롯을 나란히 맞추고 라이저 카드 케이지를 아래로 제 위치에 미십시오.
 - b. 라이저 보드가 시스템 보드의 커넥터에 단단하게 장착되었는지 확인하십시오.



1 라이저 카드 케이지	3 라이저 보드
2 슬롯	4 시스템 보드 커넥터

9. [컴퓨터 덮개를 다시 끼우십시오](#).
10. 카드 드라이버를 설치 제거하십시오. 자세한 지시사항은 카드와 함께 제공한 설명서를 참조하십시오.
11. 사운드 카드를 제거한 경우:
 - a. [시스템 설치 프로그램을 시작](#)하여 **오디오 컨트롤러**를 선택하고 설정을 **On**로 변경하십시오.
 - b. 외부 오디오 장치를 컴퓨터 후면 패널의 오디오 커넥터에 연결하십시오.
12. 네트워크 어댑터 카드를 제거한 경우:
 - a. [시스템 설치 프로그램을 시작](#)하여 **네트워크 컨트롤러**를 선택하고 설정을 **On**로 변경하십시오.
 - b. 네트워크 케이블을 컴퓨터 후면 패널의 내장형 네트워크 커넥터에 연결하십시오.

직렬 포트 어댑터

주의: 이 항목의 절차를 수행하기 전에 제품 정보 안내에 있는 안전 지침을 따르십시오.

주의사항: 컴퓨터 내부 구성요소의 정전기를 방지하려면 전기적 구성요소를 만지기 전에 사용자 몸의 정전기를 제거하십시오. 새시의 도색되어 있지 않은 금속 표면을 만져 사용자 몸에 있는 정전기를 제거하십시오.

주: 컴퓨터용 직렬 포트 어댑터에는 PS/2 커넥터가 2개 있습니다.

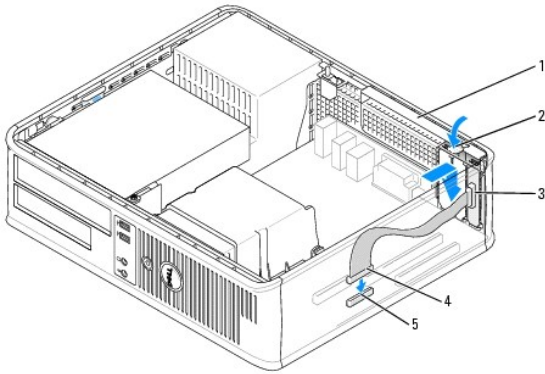
직렬 포트 어댑터 설치

1. "[시작하기 전에](#)"의 절차를 따르십시오.
2. 어댑터 고정 래치의 분리 탭을 가볍게 누르십시오.
3. 필터 브래킷(있는 경우)을 제거하십시오.

주: 어댑터 구성, 내부 연결, 해당 컴퓨터에 맞게 사용자 지정하는 데 대한 정보는 어댑터와 함께 제공된 설명서를 참조하십시오.

4. 직렬 포트 어댑터 브래킷을 커넥터에 놓고 단단히 누르십시오. 어댑터가 슬롯에 완전히 장착되도록 하십시오.
5. 어댑터 고정 래치를 가볍게 눌러 어댑터 브래킷을 고정시키십시오.

주의사항: 카드 케이블이 카드 위나 뒤를 지나지 않도록 하십시오. 케이블이 카드 위를 지나게 하면 컴퓨터 덮개가 제대로 닫히지 않거나 장치가 손상될 수 있습니다.



1	어댑터 고정 래치
2	분리 탭
3	직렬 포트 어댑터 브래킷
4	직렬 포트 어댑터 커넥터
5	직렬 포트 어댑터 시스템 보드 커넥터(SER2)

6. 어댑터 케이블을 [시스템 보드](#)의 직렬 포트 어댑터 커넥터(SER2)에 연결하십시오.
7. 직렬 포트 어댑터에 장착할 케이블을 연결하십시오.

주: 케이블 연결에 대한 정보는 직렬 포트 어댑터의 설명서를 참조하십시오.

8. [컴퓨터 덮개를 다시 끼우십시오.](#)

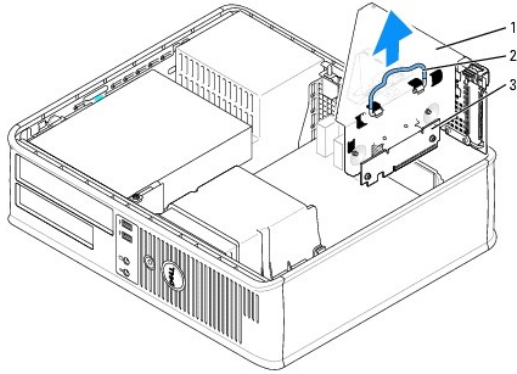
직렬 포트 어댑터 제거

1. "[시작하기 전에](#)"의 절차를 따르십시오.
2. 어댑터 고정 래치의 분리 탭을 가볍게 누르십시오.
3. 어댑터를 시스템 보드에 연결하는 케이블을 분리하십시오.
4. 직렬 포트 어댑터 브래킷의 위쪽 끝을 잡고 커넥터 밖으로 빼내십시오.
5. [컴퓨터 덮개를 다시 끼우십시오.](#)

라이저 카드 케이지에 직렬 포트 어댑터 설치

1. "[시작하기 전에](#)"의 절차를 따르십시오.
2. 다음과 같이 라이저 카드 케이지를 제거하십시오.

- a. 후면 패널 구멍을 통해 카드에 연결된 케이블을 점검하십시오. 케이블을 컴퓨터에서 분리했으면 라이저 카드 케이지에 달지 않은 케이블을 모두 분리하십시오.
- b. 핸들을 가볍게 당기면서 라이저 카드 케이지를 위로 들어 올려 컴퓨터에서 빼내십시오.



1	라이저 카드 케이지
2	핸들
3	라이저 보드

3. 새 직렬 포트 어댑터를 설치할 경우 필러 브래킷을 제거하여 빈 카드 슬롯 구멍을 만드십시오. 컴퓨터에 이미 설치된 어댑터를 교체할 경우 해당 어댑터를 제거하십시오. 필요한 경우, 어댑터에 연결된 케이블을 분리하십시오. 직렬 포트 어댑터의 위쪽 끝을 잡고 커넥터 밖으로 빼내십시오.
4. 새 직렬 포트 어댑터를 설치할 준비를 하십시오.

⚠ 주의: 감전을 방지하려면 카드 또는 어댑터를 설치하기 전에 컴퓨터를 전원 콘센트에서 분리해 놓으십시오.

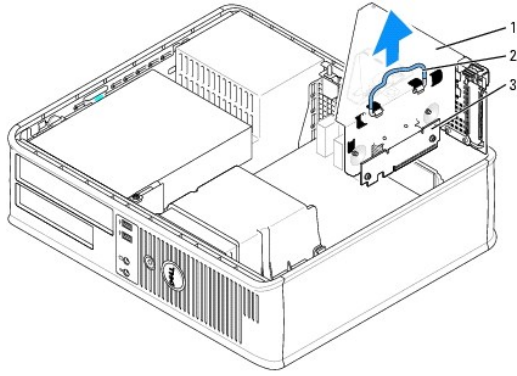
5. 어댑터 고정 래치의 분리 탭을 가볍게 누르십시오.
6. 직렬 포트 어댑터 브래킷을 커넥터에 놓고 단단히 누르십시오. 어댑터가 커넥터에 완전히 장착되도록 하십시오.
7. 어댑터 고정 레버를 아래로 가볍게 눌러 어댑터를 고정시키십시오.

🔄 주의 사항: 카드 케이블이 카드 위나 뒤를 지나지 않도록 하십시오. 케이블이 카드 위를 지나게 하면 컴퓨터 덮개가 제대로 닫히지 않거나 장치가 손상될 수 있습니다.

8. 어댑터 케이블을 시스템 보드의 직렬 포트 어댑터 커넥터(SER2)에 연결하십시오.
9. 다음과 같이 카드 케이지를 교체하십시오.
 - a. 라이저 카드 케이지의 측면에 있는 탭과 컴퓨터의 측면에 있는 슬롯을 나란히 맞추고 라이저 카드 케이지를 아래로 제 위치에 미십시오.
 - b. 라이저 보드가 시스템 보드의 커넥터에 단단하게 장착되었는지 확인하십시오.
10. 분리된 케이블을 모두 연결하십시오.
11. [컴퓨터 덮개를 다시 끼우십시오.](#)
12. 직렬 포트 어댑터에 필요한 드라이버를 모두 설치하십시오.

라이저 카드 케이지에서 직렬 포트 어댑터 제거

1. "[시작하기 전에](#)"의 절차를 따르십시오.
2. 다음과 같이 라이저 카드 케이지를 제거하십시오.
 - a. 후면 패널 구멍을 통해 카드에 연결된 케이블을 점검하십시오. 케이블을 컴퓨터에서 분리했으면 라이저 카드 케이지에 달지 않은 케이블을 모두 분리하십시오.
 - b. 핸들을 가볍게 당기면서 라이저 카드 케이지를 위로 들어 올려 컴퓨터에서 빼내십시오.



1	라이저 카드 케이지
2	핸들
3	라이저 보드

3. 탭을 눌러 라이저 카드 고정 레치를 올리십시오.
4. 어댑터를 시스템 보드 커넥터(SER2)에 연결하는 케이블을 분리하십시오.
5. 직렬 포트 어댑터의 끝을 잡고 슬롯 밖으로 빼내십시오.
6. 어댑터를 영구적으로 제거하려면 빈 카드 슬롯 구멍에 필러 브래킷을 설치하십시오.

주: 컴퓨터의 FCC 인증을 유지하려면 빈 카드 슬롯 구멍 위에 필러 브래킷을 설치합니다. 또한 브래킷은 컴퓨터에 먼지나 때가 끼지 않도록 해줍니다.

7. 라이저 카드 고정 레버를 내리고 제자리로 누르십시오.
8. 다음과 같이 카드 케이지를 교체하십시오.
 - a. 라이저 카드 케이지의 측면에 있는 탭과 컴퓨터의 측면에 있는 슬롯을 나란히 맞추고 라이저 카드 케이지를 아래로 제 위치에 미십시오.
 - b. 라이저 보드가 시스템 보드의 커넥터에 단단하게 장착되었는지 확인하십시오.
9. [컴퓨터 덮개를 다시 끼우십시오.](#)
10. 어댑터 드라이버를 설치 제거하십시오. 자세한 지시사항은 어댑터와 함께 제공한 설명서를 참조하십시오.

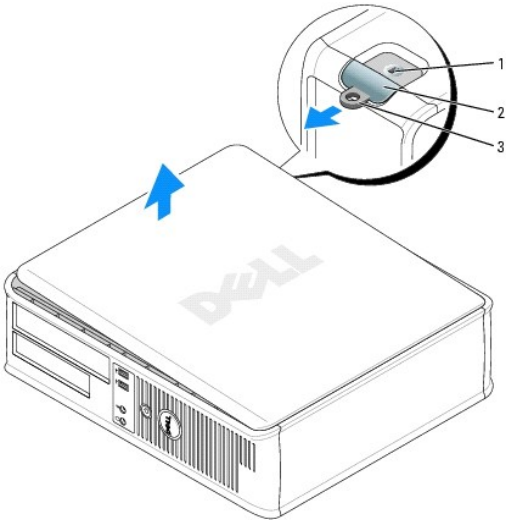
[역차 페이지로 돌아가기](#)

컴퓨터 덮개 분리

⚠ 주의: 이 항목의 절차를 수행하기 전에 제품 정보 안내에 있는 안전 지침을 따르십시오.

⚠ 주의: 감전을 방지하려면 컴퓨터 덮개를 분리하기 전에 항상 컴퓨터를 전원 콘센트에서 분리해놓으십시오.

1. "[시작하기 전에](#)"의 절차를 따르십시오.
2. 후면 패널의 자물쇠 고리를 통해 자물쇠를 설치한 경우 자물쇠를 제거하십시오.
3. 덮개를 들면서 덮개 분리 래치를 뒤로 미십시오.
4. 연결식 램을 지렛대 지점으로 사용하여 덮개를 위로 올리십시오.
5. 연결식 램에서 덮개를 분리하고 부드럽고 마찰이 없는 표면에 놓으십시오.



1	케이블 고정 슬롯
2	덮개 분리 래치
3	자물쇠 고리

[목록 페이지로 돌아가기](#)

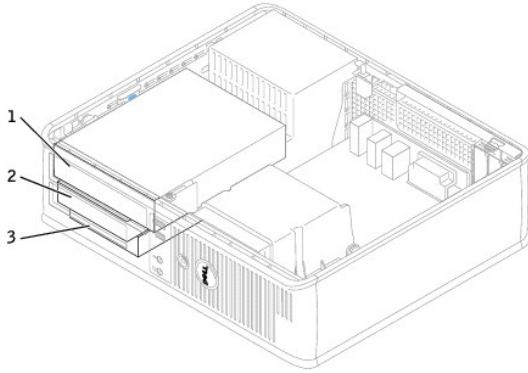
Dell™ OptiPlex™ GX520 사용 설명서

● [드라이브](#)

드라이브

컴퓨터는 다음을 지원합니다.

- 1 직렬 ATA 하드 드라이브 하나
- 1 선택적 ATA 하드 드라이브 하나
- 1 선택적 플로피 드라이브 하나
- 1 선택적 CD 또는 DVD 드라이브 하나



1	CD/DVD 드라이브
2	플로피 드라이브
3	하드 드라이브

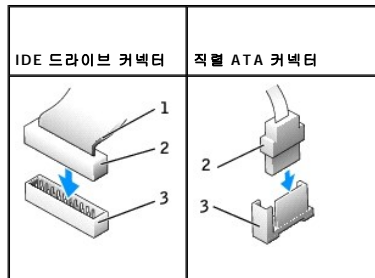
일반 설치 지침

CD/DVD 드라이브를 시스템 보드의 "IDE"라는 레이블이 붙은 커넥터에 연결하십시오. 직렬 ATA 하드 드라이브는 [시스템 보드](#)의 "SATA0" 또는 "SATA2" 레이블이 붙은 커넥터에 연결해야 합니다.

드라이브 케이블 연결

드라이브를 설치할 때 DC 전원 케이블과 데이터 케이블을 드라이브의 후면과 시스템 보드에 연결합니다.

드라이브 인터페이스 커넥터

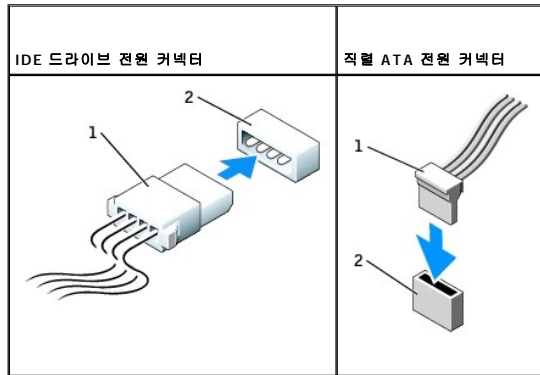


1	IDE 케이블의 색칠된 선
2	인터페이스 케이블 커넥터
3	인터페이스 커넥터

대부분의 인터페이스 커넥터는 해당 위치에 맞도록 제작되어 있습니다. 즉, 한쪽 커넥터의 노치나 빠진 핀은 다른쪽 커넥터의 탭이나 채워진 구멍에 맞물립니다. 해당 위치에 맞게 제작된 커넥터는 케이블의 핀 1 회선(IDE 케이블의 한쪽 모서리를 따라 색칠된 선으로 표시되고 직렬 ATA 케이블은 색칠된 선을 사용하지 않음)이 커넥터의 핀 1 홀으로 들어가도록 합니다. 보드 또는 카드에 있는 커넥터의 핀 1 홀은 보통 보드 또는 카드에 직접 실크 스크린으로 인쇄된 "1"로 표시됩니다.

- ⚠ **주의사항:** IDE 인터페이스 케이블을 연결할 때 커넥터의 핀 1과 색칠된 선을 떨어뜨려 놓지 마십시오. 케이블을 반대로 하면 드라이브가 작동하지 않고 커넥터, 드라이브 또는 둘 다 손상될 수 있습니다.

전원 케이블 커넥터



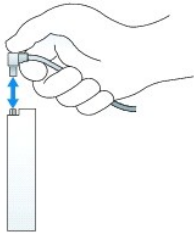
1	전원 케이블
2	전원 입력 커넥터

드라이브 케이블 연결 및 분리

IDE 드라이브 데이터 케이블을 분리할 때 색칠된 당김 탭을 잡고 커넥터가 분리될 때까지 당기십시오.

직렬 ATA 데이터 케이블을 연결 및 분리할 때 양 끝의 검은색 커넥터로 케이블을 고정시키십시오.

IDE 커넥터와 마찬가지로, 직렬 ATA 인터페이스 커넥터는 해당 위치에 맞도록 제작되어 있습니다. 즉, 한쪽 커넥터의 노치나 빠진 핀은 다른쪽 커넥터의 탭이나 채워진 구멍에 맞물립니다.

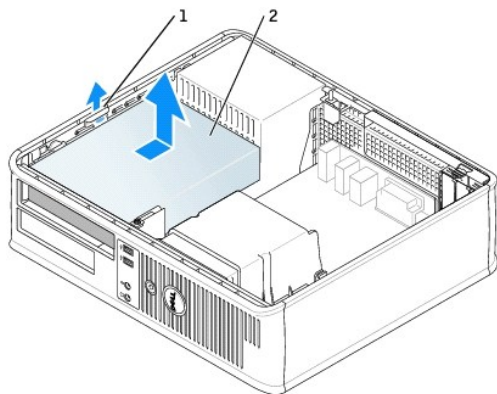


CD/DVD 드라이브

- ⚠ **주의:** 이 항목의 절차를 수행하기 전에 제품 정보 안내에 있는 안전 지침을 따르십시오.
- ⚠ **주의:** 감전을 방지하려면 컴퓨터 덮개를 분리하기 전에 항상 컴퓨터를 전원 콘센트에서 분리해놓으십시오.

CD/DVD 드라이브 제거

1. "[시작하기 전에](#)"의 절차를 따르십시오.
- ⚠ **주의사항:** 드라이브 케이블을 잡고 드라이브를 컴퓨터 밖으로 꺼내지 마십시오. 케이블과 케이블 커넥터가 손상될 수 있습니다.
2. 드라이브 분리 래치를 위로 당기고 드라이브를 컴퓨터 뒤쪽으로 미십시오. 그런 다음 드라이브를 들어 올려 컴퓨터에서 제거하십시오.



1	드라이브 분리 래치
2	CD/DVD 드라이브

3. 드라이브의 후면에서 전원 및 CD/DVD 드라이브 케이블을 분리하십시오.

CD/DVD 드라이브 설치

1. 드라이브의 포장을 풀고 설치 준비를 하십시오.

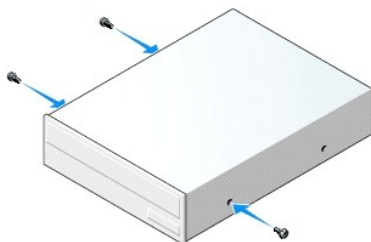
드라이브와 함께 제공된 설명서를 참조하여 드라이브가 컴퓨터에 맞게 구성되었는지 확인하십시오. IDE 드라이브를 설치하는 경우 케이블 선택 설정에 맞게 드라이브를 구성하십시오.

2. 새 드라이브를 설치할 경우:

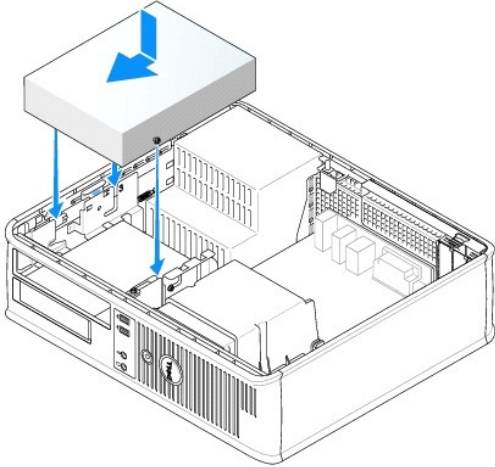
- a. 드라이브 패널 삽입물의 상단에 있는 두 개의 스냅을 누르고 삽입물을 컴퓨터 앞쪽으로 회전시키십시오.
- b. 어깨 나사 3개를 드라이브 패널 삽입물에서 제거하십시오.

3. 기존 드라이브를 교체할 경우:

- a. 드라이브 패널 삽입물의 상단에 있는 두 개의 스냅을 누르고 삽입물을 컴퓨터 앞쪽으로 회전시키십시오.
- b. 어깨 나사 3개를 기존 드라이브에서 제거하십시오.
- c. 어깨 나사 3개를 새 드라이브의 측면에 끼우고 조이십시오.



4. 전원 및 CD/DVD 드라이브 케이블을 드라이브에 연결하십시오.
5. 어깨 나사를 나사 가이드와 맞춘 후 드라이브를 딸깍 소리가 날 때까지 베이에 넣고 미십시오.



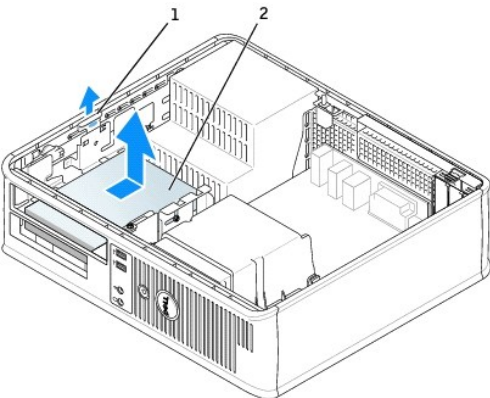
6. 모든 케이블 연결을 점검하고, 팬 및 냉각 환풍구의 공기흐름이 잘 되도록 케이블을 접어 주십시오.
7. [컴퓨터 덮개를 다시 끼우십시오.](#)
8. 드라이브에서 해당 드라이브 옵션(0 또는 1)을 설정하여 구성 정보를 업데이트하십시오. 자세한 내용은 [시스템 설치 프로그램](#)을 참조하십시오.
9. [Dell 진단 프로그램](#)을 실행하여 컴퓨터가 올바르게 작동하는지 확인하십시오.

플로피 드라이브

- ⚠ **주의:** 이 항목의 절차를 수행하기 전에 제품 정보 안내에 있는 안전 지침을 따르십시오.
- ⚠ **주의:** 감전을 방지하려면 컴퓨터 덮개를 분리하기 전에 항상 컴퓨터를 전원 콘센트에서 분리해놓으십시오.

플로피 드라이브 제거

1. ["시작하기 전에"](#)의 절차를 따르십시오.
- 📌 **주:** 다음 단계에서는 CD/DVD 드라이브의 완전 제거를 요구하지 않으므로, CD/DVD 드라이브를 연결하는 케이블을 분리할 필요가 없습니다.
2. [CD/DVD 드라이브를 분리](#)하여 따로 보관해 두십시오.
- 🚫 **주의사항:** 드라이브 케이블을 잡고 드라이브를 컴퓨터 밖으로 꺼내지 마십시오. 케이블과 케이블 커넥터가 손상될 수 있습니다.
3. 드라이브 분리 래치를 위로 당기고 플로피 드라이브를 컴퓨터 뒤쪽으로 미십시오. 그런 다음 드라이브를 들어 올려 컴퓨터에서 제거하십시오.



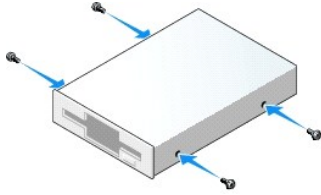
1	드라이브 분리 래치
2	플로피 드라이브

4. 플로피 드라이브의 후면에서 전원 및 플로피 드라이브 케이블을 분리하십시오.

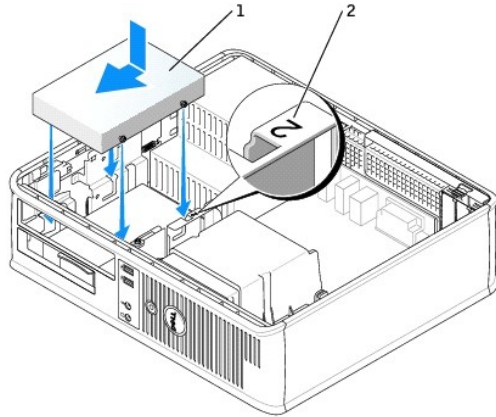
플로피 드라이브 설치

1. 새 드라이브를 설치할 경우:
 - a. 드라이브 패널 삽입물의 뒤쪽에서 작은 일자 드라이버를 사용하여 삽입물이 살짝 튀겨 나오게 하십시오.
 - b. 어깨 나사 4개를 드라이브 패널 삽입물에서 제거하십시오.
2. 기존 드라이브를 교체할 경우:

4개의 어깨 나사를 기존 드라이브에서 제거하십시오.
3. 어깨 나사 4개를 새 플로피 드라이브의 측면에 끼우고 조이십시오.



4. 플로피 드라이브에 전원 및 플로피 드라이브 케이블을 연결하십시오.
5. 어깨 나사를 나사 가이드와 맞춘 후 드라이브를 딸깍 소리가 날 때까지 베이에 넣고 미십시오.



1	전원 케이블
2	슬롯 확인 번호

6. [CD/DVD 드라이브를 다시 설치하십시오.](#)
7. 모든 케이블 연결을 점검하고, 팬 및 냉각 환풍구의 공기흐름이 잘 되도록 케이블을 접어 주십시오.
8. [컴퓨터 덮개를 다시 끼우십시오.](#)
9. [시스템 설치 프로그램을 시작](#)하고 **디스켓 드라이브** 옵션을 사용하여 새 플로피 드라이브를 사용하도록 설정하십시오.
10. [Dell 진단 프로그램](#)을 실행하여 컴퓨터가 올바르게 작동하는지 확인하십시오.

하드 드라이브

⚠ 주의: 이 항목의 절차를 수행하기 전에 제품 정보 안내에 있는 안전 지침을 따르십시오.

⚠ 주의: 감전을 방지하려면 컴퓨터 덮개를 분리하기 전에 항상 컴퓨터를 전원 콘센트에서 분리해놓으십시오.

👉 주의사항: 딱딱한 바닥에 드라이브를 놓으면 드라이브가 손상될 수 있습니다. 기포 패드와 같이 충분한 쿠션이 있는 곳에 드라이브를 두십시오.

1. 보관하려는 데이터가 저장된 하드 드라이브를 교체하려면 이 과정을 수행하기 전에 파일을 백업해두십시오.
2. 드라이브 설명서를 참조하여 드라이브가 컴퓨터에 맞게 구성되었는지 확인하십시오.

하드 드라이브 제거

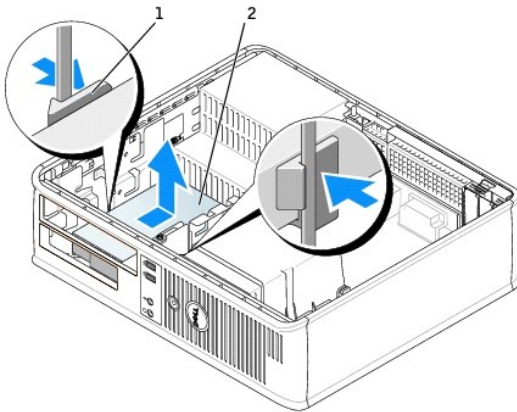
1. "[시작하기 전에](#)"의 절차를 따르십시오.

📌 주: 다음 단계에서는 CD/DVD 드라이브 및 플로피 드라이브의 완전 제거를 요구하지 않으므로, 두 드라이브를 연결하는 케이블을 분리할 필요가 없습니다.

2. 베이에서 [CD/DVD 드라이브를 제거하고](#) 따로 보관해 두십시오.
3. 베이에서 [플로피 드라이브를 제거하고](#) 따로 보관해 두십시오.
4. 드라이브의 각 끝에 있는 두 개의 플라스틱 고정 클립을 누르고 드라이브를 컴퓨터 뒤쪽으로 미십시오.

👉 주의사항: 드라이브 케이블을 잡고 드라이브를 컴퓨터 밖으로 꺼내지 마십시오. 케이블과 케이블 커넥터가 손상될 수 있습니다.

5. 드라이브를 컴퓨터 밖으로 들어 내고 전원 및 하드 드라이브 케이블을 드라이브에서 분리하십시오.



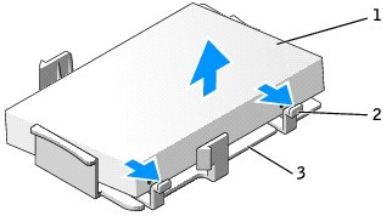
1	고정 클립(2)
2	하드 드라이브

하드 드라이브 설치

1. 드라이브 설명서를 참조하여 드라이브가 컴퓨터에 맞게 구성되었는지 확인하십시오.

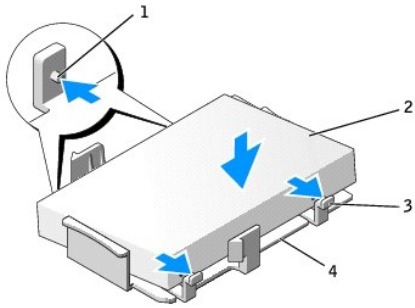
👉 주의사항: 딱딱한 바닥에 드라이브를 놓으면 드라이브가 손상될 수 있습니다. 기포 패드와 같이 충분한 쿠션이 있는 곳에 드라이브를 두십시오.

2. 교체 하드 드라이브의 포장을 풀고 설치할 준비를 하십시오.
3. 교체 하드 드라이브에 플라스틱 하드 드라이브 브래킷이 장착되어 있지 않으면 이전 드라이브에서 브래킷의 고리를 풀어 브래킷을 분리하십시오.



1	하드 드라이브
2	분리 탭(2)
3	플라스틱 하드 드라이브 브래킷

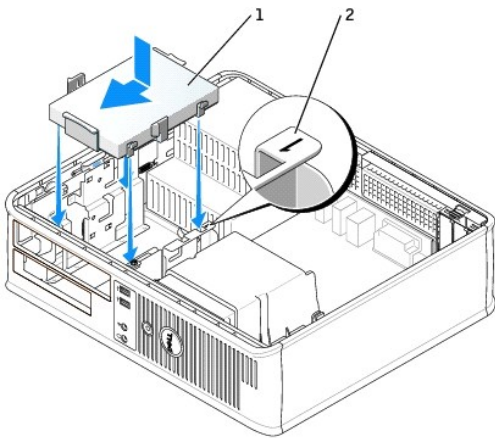
4. 브래킷을 드라이브 위에 고정시켜 브래킷을 새 드라이브에 장착하십시오.



1	고정 탭(2)	3	분리 탭(2)
2	드라이브	4	플라스틱 하드 드라이브 브래킷

5. 드라이브에 전원 및 하드 드라이브 케이블을 연결하십시오.

6. 드라이브의 올바른 슬롯 위치를 찾은 후 드라이브를 딸깍 소리가 날 때까지 베이에 넣고 미십시오.



1	하드 드라이브
2	슬롯 확인 번호

7. 플로피 드라이브 및 CD/DVD 드라이브를 다시 설치하십시오.

8. 모든 커넥터를 점검하여 케이블이 올바르게 연결되고 단단히 장착되어 있는지 확인하십시오.

9. [컴퓨터 덮개를 다시 끼우십시오.](#)

10. 방금 설치한 드라이브가 주 드라이브이면 부팅 매체를 부팅 드라이브에 삽입하십시오.

11. 컴퓨터를 켜십시오.

12. [시스템 설치 프로그램을 시작](#)하여 해당 **주 드라이브** 옵션(0 또는 2)을 업데이트하십시오.

13. 시스템 설치 프로그램을 종료하고 컴퓨터를 재부팅하십시오.

14. 다음 단계를 계속 수행하기 전에 드라이브를 분할하고 논리 포맷하십시오.

자세한 내용은 운영 체제와 함께 제공된 설명서를 참조하십시오.

15. [Dell 진단 프로그램](#)을 실행하여 하드 드라이브를 검사하십시오.

16. 하드 드라이브에 운영 체제를 설치하십시오.

자세한 내용은 운영 체제와 함께 제공된 설명서를 참조하십시오.

[목차 페이지로 돌아가기](#)

I/O 패널

I/O 패널 분리

⚠ 주의: 이 항목의 절차를 수행하기 전에 제품 정보 안내에 있는 안전 지침을 따르십시오.

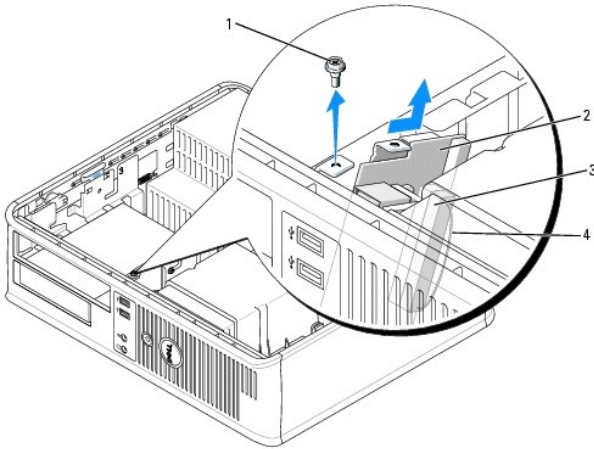
⚠ 주의: 감전을 방지하려면 덮개를 분리하기 전에 항상 컴퓨터를 전원 콘센트에서 분리해놓으십시오.

🔧 주: 케이블 연결을 끊기 전에 모든 케이블의 경로를 주의깊게 관찰하여 새 I/O 패널을 설치할 때 올바르게 다시 경로를 일치시키십시오.

1. "[시작하기 전에](#)"의 절차를 따르십시오.
2. 당김 끈을 잡아 당겨 I/O 패널에서 케이블을 분리하십시오.
3. 데스크탑 컴퓨터에 I/O 패널을 고정시키는 나사를 분리하십시오.

➡ 주의사항: I/O 패널을 컴퓨터 밖으로 밀어낼 때 특히 주의하십시오. 주의하지 않으면 케이블 커넥터 및 케이블 경로 클립이 손상될 수 있습니다.

4. I/O 패널을 가볍게 돌리면서 컴퓨터 밖으로 밀어내십시오.



1	고정 나사
2	I/O 패널
3	I/O 케이블 커넥터
4	I/O 커넥터 당김 끈

I/O 패널 교체

1. I/O 패널을 교체하려면 분리 절차를 역순으로 따르십시오.

🔧 주: I/O 패널 브래킷의 안내를 사용하여 I/O 패널을 제자리에 배치하고 I/O 패널 브래킷의 노치를 사용하여 카드를 장착하십시오.

프로세서

⚠ 주의: 이 항목의 절차를 수행하기 전에 제품 정보 안내에 있는 안전 지침을 따르십시오.

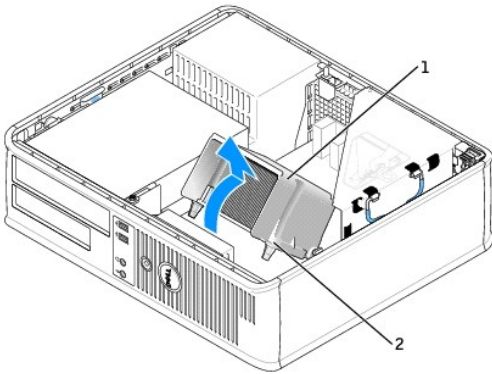
⚠ 주의사항: 컴퓨터 내부 구성요소의 정전기를 방지하려면 전기적 구성요소를 만지기 전에 사용자 몸의 정전기를 제거하십시오. 새시의 도색되어 있지 않은 금속 표면을 만져 사용자 몸에 있는 정전기를 제거하십시오.

프로세서 분리

1. "[시작하기 전에](#)"의 절차를 따르십시오.
2. 방열판 조립품의 각 측면에 있는 고정 나사를 푸십시오.

⚠ 주의: 플라스틱 실드가 있더라도, 방열판 조립품은 정상 작업 중 심하게 뜨거워질 수 있습니다. 만지기 전에 식도록 충분한 시간을 두십시오.

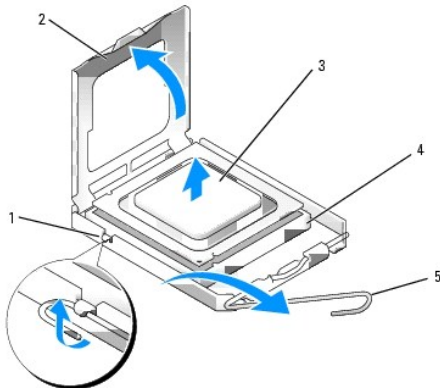
3. 방열판 조립품을 위로 돌리면서 컴퓨터에서 조립품을 분리하십시오.



1	방열판 조립품
2	고정 나사 하우징(2)

⚠ 주의사항: Dell의 프로세서 업그레이드 키트를 설치할 경우 기존 방열판을 폐기하십시오. Dell의 프로세서 업그레이드 키트를 설치하지 **않은** 경우 새 프로세서를 설치할 때 기존 방열판을 다시 사용하십시오.

4. 소켓의 가운데 덮개 래치 아래에서 분리 레버를 밀어서 프로세서 덮개를 여십시오. 그런 다음, 레버를 다시 당겨서 프로세서를 분리하십시오.



1	가운데 덮개 래치
2	프로세서 덮개
3	프로세서
4	소켓
5	분리 레버

➡ **주의사항:** 프로세서를 다시 설치할 때 소켓 안쪽에 있는 핀을 만지거나 핀에 물건이 떨어지지 않도록 하십시오.

5. 소켓에서 프로세서를 부드럽게 분리하십시오.

소켓이 새 프로세서에 맞도록 분리 레버를 분리 위치에 그대로 두십시오.

프로세서 설치

➡ **주의사항:** 컴퓨터 뒷면의 도색되지 않은 금속 표면을 만져 사용자 용의 정전기를 제거하십시오.

➡ **주의사항:** 프로세서를 다시 설치할 때 소켓 안쪽에 있는 핀을 만지거나 핀에 물건이 떨어지지 않도록 하십시오.

1. "[시작하기 전에](#)"의 절차를 따르십시오.

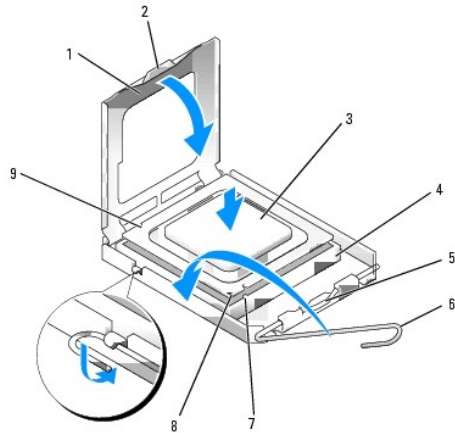
2. 새 프로세서의 아래쪽을 만지지 않도록 조심하면서 포장을 벗기십시오.

➡ **주의사항:** 컴퓨터 전원을 켜 때 프로세서와 컴퓨터에 영구 손상을 입히지 않도록 하려면 프로세서를 소켓에 올바르게 배치해야 합니다.

3. 소켓의 분리 레버가 완전히 당겨지지 않으면 위치를 옮기십시오.

4. 프로세서에 있는 전면 및 후면 정렬 노치를 소켓의 전면 및 후면 노치와 맞추십시오.

5. 프로세서와 소켓 모서리에 있는 1번 핀을 맞추십시오.



1	프로세서 덮개	6	분리 레버
2	탭	7	전면 정렬 노치
3	프로세서	8	소켓 및 프로세서 핀 1 표시기
4	프로세서 소켓	9	후면 정렬 노치
5	가운데 덮개 래치		

➡ **주의사항:** 손상을 방지하려면 프로세서를 소켓과 제대로 정렬하도록 하십시오. 프로세서를 설치할 때 지나치게 힘을 주지 마십시오.

6. 프로세서를 소켓에 가볍게 놓고 올바르게 놓였는지 확인하십시오.

7. 프로세서가 소켓에 단단히 장착되었으면 프로세서 덮개를 닫으십시오.

프로세서 덮개의 탭이 소켓의 가운데 덮개 래치 아래에 놓였는지 확인하십시오.

8. 소켓 분리 레버를 다시 소켓쪽으로 밀착 소리가 날 때까지 돌려서 프로세서를 고정시키십시오.

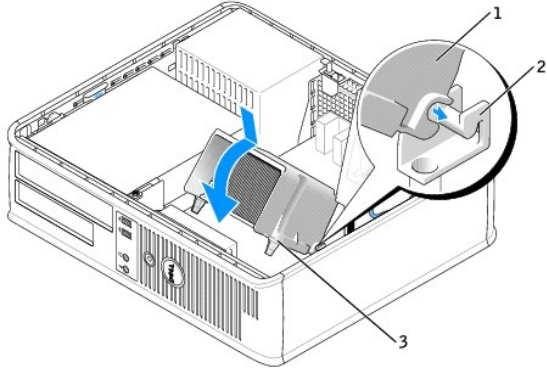
➡ **주의사항:** Dell의 프로세서 업그레이드 키트를 설치하지 **않은** 경우 프로세서를 교체할 때 기존 방열판을 다시 사용하십시오.

Dell 프로세서 교체 키트를 설치한 경우, 교체 키트를 포장했던 포장재에 원래 방열판 조립품과 프로세서를 넣어 Dell에 반환하십시오.

9. 다음과 같이 방열판 조립품을 설치하십시오.

- a. 방열판 조립품을 다시 방열판 조립품 브래킷 위에 놓으십시오.
- b. 방열판 조립품을 컴퓨터 바닥 쪽으로 향하게 돌리고 두 고정 나사를 조이십시오.

➡ **주의사항:** 열 싱크 부품이 정확하게 설치 및 고정되었는지 확인하십시오.



1	방열판 조립품
2	방열판 조립품 브래킷
3	고정 나사 하우징(2)

10. [컴퓨터 덮개를 다시 끼우십시오.](#)

[목차 페이지로 돌아가기](#)

전원 공급 장치

전원 공급 장치 교체

⚠ 주의: 이 항목의 절차를 수행하기 전에 제품 정보 안내에 있는 안전 지침을 따르십시오.

🔌 주의사항: 컴퓨터 내부 구성요소의 정전기를 방지하려면 전기적 구성요소를 만지기 전에 사용자 옴의 정전기를 제거하십시오. 새시의 도색되어 있지 않은 금속 표면을 만져 사용자 옴에 있는 정전기를 제거하십시오.

1. "[시작하기 전에](#)"의 절차를 따르십시오.

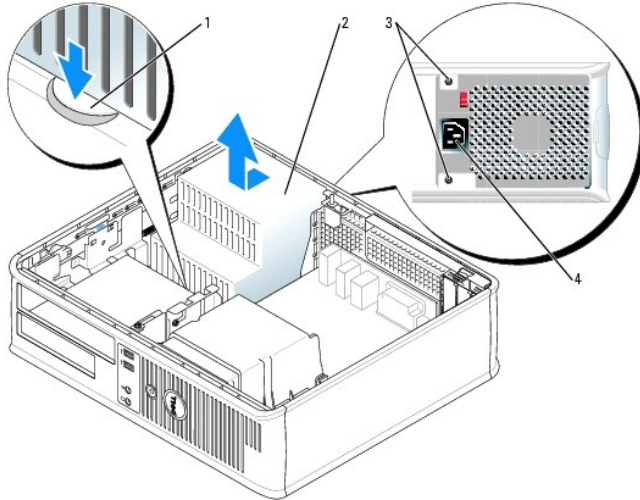
2. 시스템 보드 및 드라이브에서 DC 전원 케이블을 분리하십시오.

시스템 보드 및 드라이브에서 DC 전원 케이블을 분리할 때 컴퓨터 새시의 탭 밑에 있는 DC 전원 케이블 경로를 주의깊게 관찰하십시오. 이들 케이블을 다시 장착할 때 조이거나 구겨지지 않도록 적절하게 경로를 선택해야 합니다.

3. 전원 공급 장치를 컴퓨터 새시의 뒷면에 부착하는 2개의 나사를 푸십시오.

4. CD/DVD 드라이브를 분리하여 따로 보관해 두십시오.

5. 컴퓨터 새시의 바닥에 있는 분리 단추를 누르십시오.



1	분리 단추
2	전원 공급 장치
3	나사(2)
4	AC 전원 커넥터

6. 전원 공급 장치를 컴퓨터 앞 쪽으로 약 1인치 정도 미십시오.

7. 전원 공급 장치를 들어 올려 컴퓨터 밖으로 꺼내십시오.

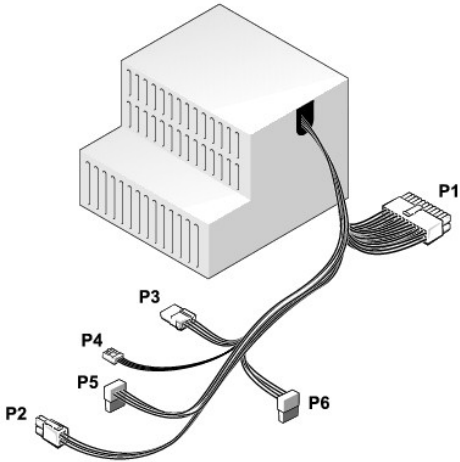
8. 교체 전원 공급 장치를 제 위치로 밀어주십시오.

9. 전원 공급 장치를 컴퓨터 새시의 뒷면에 고정시키는 나사를 끼우십시오.

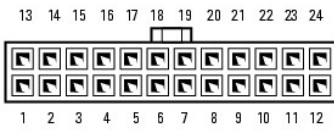
10. DC 전원 케이블을 다시 연결하십시오.

11. CD/DVD 드라이브를 교체하십시오.
12. AC 전원 케이블을 커넥터에 연결하십시오.
13. [컴퓨터 덮개를 다시 끼우십시오.](#)

DC 전원 커넥터



DC 전원 커넥터 P1



핀 번호	신호 이름	18AWG 와이어
1	+3.3 VDC	주황색
2	+3.3 VDC	주황색
3	GND	검은색
4	VCC(+5 V)	빨간색
5	GND	검은색
6	VCC(+5 V)	빨간색
7	GND	검은색
8	PS_PWRGOOD	회색
9	P5AUX	자주색
10	V_12P0_DIG	황색
11	V_12P0_DIG	노란색
12	+3.3 V	주황색
13	+3.3 V	주황색
14	-12 V*	파란색
15	GND	검은색
16	PWR_PS_ON	녹색
17	GND	검은색
18	GND	검은색
19	GND	검은색
20	NC	N/C
21	VCC(+5V)	빨간색
22	VCC(+5V)	빨간색

23	VCC(+5V)	빨간색
24	GND	검은색

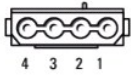
*18AWG 와이어 대신 22AWG 와이어를 사용하십시오.

DC 전원 커넥터 P2



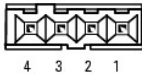
핀 번호	신호 이름	18AWG 와이어
1	COM	검은색
2	COM	검은색
3	+12 VDC	노란색
4	+12 VDC	노란색

DC 전원 커넥터 P3



핀 번호	신호 이름	18AWG 와이어
1	+12 VDC	노란색
2	COM	검은색
3	COM	검은색
4	+5 VDC	빨간색

DC 전원 커넥터 P4



핀 번호	신호 이름	22AWG 와이어
1	+5 VCD	빨간색
2	COM	검은색
3	COM	검은색
4	+12 VDC	노란색

DC 전원 커넥터 P5 및 P6



핀 번호	신호 이름	18AWG 와이어
------	-------	-----------

1	+3.3 VDC	주황색
2	COM	검은색
3	+5 VDC	빨간색
4	COM	검은색
5	+12 VDC	노란색

[목차 페이지로 돌아가기](#)

[목록 페이지로 돌아가기](#)

Dell™ OptiPlex™ GX520 사용 설명서

● [데스크탑 컴퓨터 사양](#)

데스크탑 컴퓨터 사양

마이크로프로세서	
마이크로프로세서 종류	Intel® Pentium® 또는 Celeron® 프로세서
L1(Level 1) 캐쉬	32KB
L2(Level 2) 캐쉬	512KB, 1MB, 2MB 파이프라인 버스트, 8방향 세트 연관, 후기 임(write-back) SRAM

메모리	
종류	400MHz 및 533MHz DDR2 SDRAM
메모리 커백터	2
지원되는 메모리 모듈	256MB, 512MB, 1GB 또는 2GB 비 ECC
최소 메모리	이종 채널: 512MB. 단일 채널: 256MB
최대 메모리	4GB
BIOS 주소	F0000h

컴퓨터 정보	
칩셋	Intel® 945 Express
데이터 버스 폭	64비트
주소 버스 폭	32비트
DMA 채널	8개
인터럽트 수준	24
BIOS 칩(NVRAM)	4Mb
메모리 속도	400MHz 및 533MHz
NIC	DMTF에서 정의한 대로 ASF 1.03 및 2.0을 지원하는 통합 네트워크 인터페이스 10/100/1000 통신 가능: <ul style="list-style-type: none">1 녹색 — 10Mbps 네트워크와 컴퓨터의 연결 상태가 좋음을 나타냅니다.1 주황색 — 100Mbps 네트워크와 컴퓨터의 연결 상태가 좋음을 나타냅니다.1 황색 — 1Gb(또는 1000Mbps) 네트워크와 컴퓨터의 연결 상태가 좋음을 나타냅니다.1 꺼짐 — 컴퓨터가 물리적 네트워크 연결을 감지하지 못하고 있습니다.

비디오	
종류	내장형 Intel Graphic Media Accelerator 950

오디오	
종류	AC97, Sound Blaster 에몰레이션
스테레오 변환	16비트 아날로그 대 디지털, 20비트 디지털 대 아날로그

컨트롤러	
드라이브	각각 하나의 장치를 지원하는 직렬 ATA 컨트롤러 2개와 채널당 2개의 장치를 지원하는 한 개의 채널을 가진 병렬 Ultra ATA/100 IDE 1개

확장 버스	
버스 종류	PCI 2.3 SATA 1.0a 및 2.0 USB 2.0
버스 속도	PCI: 33MHz SATA: 1.5Gbps 및 3.0Gbps USB: 480Mbps
카드	선택 사항인 라이저 카드 케이지에서 지원되는 절반 높이, 전체 높이 카드
기본값: 라이저 카드 케이지 없음:	지원되는 로우 프로파일 카드
PCI:	
커넥터	2개
카드 크기	로우 프로파일
커넥터 크기	120핀
커넥터 데이터 폭 (최대)	32비트
옵션: 전체 높이 PCI 라이저 카드 케이지:	지원되는 로우 프로파일 및 전체 높이 카드
PCI:	
커넥터	3개
카드 크기	로우 프로파일 카드 1개 및 전체 높이 카드 2개
커넥터 크기	120핀
커넥터 데이터 폭 (최대)	32비트

드라이브	
외부 접근가능	3.5인치 드라이브 1개 CD/DVD 또는 선택 사항인 두 번째 하드 드라이브용 베이 1개
내부 접근가능	1인치 높이 하드 드라이브용 베이 1개

커넥터	
외부 커넥터:	
직렬	9핀 커넥터. 16550C 호환
병렬	25홀 커넥터(양방향)
비디오	15홀 VGA 커넥터
네트워크 어댑터	RJ45 커넥터
보조 직렬 포트 어댑터가 있는 옵션 PS/2	6핀 미니 DIN 2개
USB	2개의 전면 패널과 6개의 후면 패널 USB 2.0 호환 커넥터
오디오	입력 라인, 출력 라인 및 마이크용 커넥터 3개와 헤드폰 및 마이크용 전면 패널 커넥터 2개
시스템 보드 커넥터:	
주 IDE 드라이브	40핀 커넥터
직렬 ATA	7핀 커넥터 2개
플로피 드라이브	34핀 커넥터
직렬	선택 사항인 두 번째 직렬 포트 카드용 12핀 커넥터
팬	5핀 커넥터
PCI 2.2	120핀 커넥터
CD 드라이브 오디오 인터페이스	4핀 커넥터
전면 패널	40핀 커넥터

키 조합	
<Ctrl><Alt>	Microsoft® Windows® XP에서는 Windows 보안 창을 표시하고 MS-DOS® 모드에서는 컴퓨터를 재시작(재부팅)함
<F2> 또는 <Ctrl><Alt><Enter>	내장된 시스템 설치 프로그램을 시작(시스템을 시작하는 동안에만)
<Ctrl><Alt>	시스템 설치 프로그램의 부팅 순서 옵션에 있는 장치 중 하나에서 시작하지 않고 PXE(원격 부팅 환경)로 정의된 네트워크 환경에서 컴퓨터를 자동으로 시작(시스템을 시작하는 동안에만)

<F12> 또는 <Ctrl><Alt><F8>	하드 드라이브와 시스템 진단 프로그램을 실행하는 옵션뿐만 아니라 시스템을 시작하는 동안에만 사용자가 단일 부팅용 장치를 입력할 수 있는 부팅 장치 메뉴를 표시합니다.
--------------------------	----------------------------------------------------------------------------------------------

제어부 및 표시등	
전원 제어부	누름 단추
전원 표시등	녹색 표시등 — 녹색 깜박임은 슬립 모드를 의미하고 녹색 고정등은 전원이 켜진 상태를 의미합니다. 황색 표시등 — 황색으로 깜박이면 설치된 장치에 문제가 있는 것입니다. 황색으로 켜져 있으면 내부 전원에는 문제가 있습니다("전원 문제" 참조).
하드 드라이브 사용 표시등	녹색
링크 표시등	녹색 표시등이 켜져 있으면 네트워크 연결을 나타냄
연결 무결성 표시등(내장형 네트워크 어댑터)	10Mb 작동 시 녹색 표시등, 100Mb 작동 시 주황색 표시등, 1000Mb(1GB) 작동 시 황색 표시등
작동 표시등(내장형 네트워크 어댑터)	황색 표시등 깜박임
진단 표시등	후면 패널의 표시등 4개("진단 표시등" 참조)
전원 대기 표시등	시스템 보드의 AUX_PWR

전원	
DC 전원 공급 장치:	
와트	220W
열 손실	751BTU/hr 주: 열손실은 전원 공급 장치 와트 정격을 기반으로 계산됩니다.
전압	수동 선택 전원 공급 장치 — 50/60Hz에서 90~135V, 50/60Hz에서 180~265V
백업 전지	3V CR2032 리튬 코인 셀

규격	
높이	11.4cm(4.5인치)
폭	39.9cm(15.7인치)
깊이	35.3cm(13.9인치)
무게	10.4kg(23lb)

환경	
온도:	
작동 시	10° ~ 35°C(50° ~ 95°F)
보관 시	-40° ~ 65°C(-40° ~ 149°F)
상대 습도	20% ~ 80%(비응축)
최대 진동:	
작동 시	0.5 octave/min일 때 3~200Hz에서 0.25G
보관 시	1octave/min일 때 3~200Hz에서 0.5G
최대 충격:	
작동 시	50.8cm/sec(20인치/sec)로 속도 변경되는 하단 반파장 사인파 펄스
보관 시	508cm/sec(200인치/sec)로 속도 변경되는 27G 고른 방형파
고도:	
작동 시	-15.2 ~ 3048m(-50 ~ 10,000ft)
보관 시	-15.2 ~ 10,668m(-50 ~ 35,000ft)

[목차 페이지로 돌아가기](#)

[목차 페이지로 돌아가기](#)

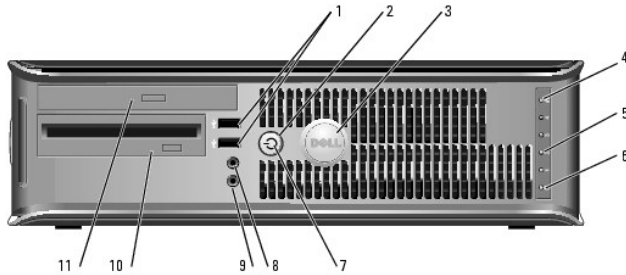
소형 폼팩터 컴퓨터

Dell™ OptiPlex™ GX520 사용 설명서

- [소형 폼팩터 컴퓨터 정보](#)
- [컴퓨터 내부](#)

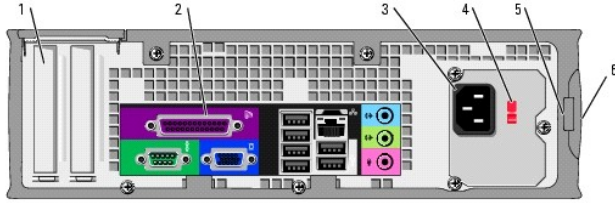
소형 폼팩터 컴퓨터 정보

전면 모습



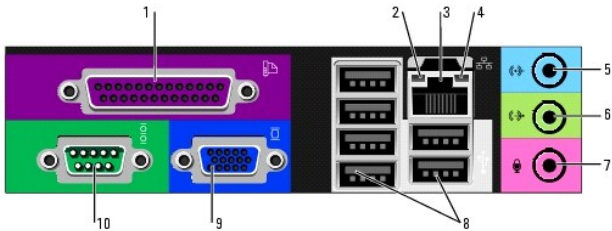
1	USB 2.0 커넥터(2)	<p>조이스틱 또는 카메라와 같이 가끔씩 연결하는 장치 또는 부팅 USB 장치에는 컴퓨터의 전면 USB 커넥터를 사용하십시오(USB 장치로 부팅하는 데 대한 자세한 내용은 "시스템 설치 프로그램" 참조).</p> <p>프린터 및 키보드와 같이 일반적으로 연결되어 있는 장치에는 후면 패널의 USB 커넥터를 사용하는 것이 좋습니다.</p>
2	전원 단추	<p>이 단추를 누르면 컴퓨터의 전원이 켜집니다.</p> <p>⚠ 주의 사항: 데이터 손실을 방지하려면 전원 단추를 6초 이상 눌러 컴퓨터를 끄지 마십시오. 대신 운영 체제 종료를 수행하십시오.</p> <p>⚠ 주의 사항: 운영 체제에서 ACPI를 사용하는 경우 전원 단추를 누르면 컴퓨터가 운영 체제 종료로 수행합니다.</p>
3	Dell 배지	<p>배지를 컴퓨터 방향과 일치하도록 회전시킬 수 있습니다. 배지를 회전하려면 손가락을 배지 바깥 둘레에 놓고 단단히 눌러 배지를 돌립니다. 배지 맨 아래 부근에 있는 슬롯을 사용하여 배지를 회전할 수도 있습니다.</p>
4	LAN 표시등	<p>이 표시등은 LAN(네트워크) 연결이 설정되었음을 나타냅니다.</p>
5	진단 표시등	<p>진단 코드를 기반으로 컴퓨터 문제를 해결하는 데 도움을 주는 이러한 표시등을 사용하십시오. 자세한 내용은 "진단 표시등"을 참조하십시오.</p>
6	하드 드라이브 작동 표시등	<p>이 표시등은 하드 드라이브에 접속 중일 때 깜박입니다.</p>
7	전원 표시등	<p>전원 표시등은 켜지고 깜박이거나 단색을 계속 유지하면서 다음과 같이 여러 가지 작동 상태를 나타냅니다.</p> <ul style="list-style-type: none"> 1 표시등 켜지지 않음 — 컴퓨터 전원이 꺼져 있습니다. 1 녹색으로 켜져 있음 — 컴퓨터가 정상적으로 작동하고 있습니다. 1 녹색으로 깜박임 — 컴퓨터가 절전 모드에 있습니다. 1 깜박이거나 황색으로 표시됨 — "전원 문제"를 참조하십시오. <p>절전 모드를 종료하려면, Windows 장치 관리자에서 재개 장치로 설정된 경우 전원 단추를 누르거나 키보드 또는 마우스를 사용하십시오. 슬립 모드 및 절전 모드 종료에 대한 자세한 내용은 "전원 관리"를 참조하십시오.</p> <p>컴퓨터에 발생한 문제를 해결하는 데 도움을 주는 표시등 코드에 관한 설명은 "시스템 표시등"을 참조하십시오.</p>
8	헤드폰 커넥터	<p>헤드폰 커넥터를 사용하여 헤드폰과 일반적인 종류의 스피커를 연결하십시오.</p>
9	마이크로폰 커넥터	<p>마이크로폰 커넥터를 사용하여 마이크로폰을 연결하십시오.</p>
10	플로피 드라이브	<p>이 드라이브에 플로피 디스크를 삽입하십시오.</p>
11	CD/DVD 드라이브	<p>이 드라이브에 CD 또는 DVD(해당하는 경우)를 삽입하십시오.</p>

후면 모습



1	카드 슬롯	설치된 모든 PCI 카드에 커넥터를 접속하십시오.
2	후면 패널 커넥터	직렬, USB 및 기타 장치를 해당 커넥터에 꽂으십시오.
3	전원 커넥터	전원 케이블을 이 커넥터에 삽입하십시오.
4	전압 선택 스위치	컴퓨터에 자동 감지 전압 선택기 또는 수동 전압 선택 스위치가 장착되었습니다. 수동 전압 선택 스위치가 있는 컴퓨터가 손상되지 않도록 하려면 해당 지역에서 사용할 수 있는 AC 전원과 가장 유사한 전압 스위치를 설정하십시오. 주의 사항: 일본에서 사용할 수 있는 AC 전원이 100V인 경우에도 전압 선택 스위치를 115V 위치로 설정해야 합니다. 또한 모니터와 장착된 장치가 해당 위치에서 사용할 수 있는 AC 전원으로 작동하도록 전기 정격을 정하십시오.
5	자물쇠 고리	자물쇠를 끼워 컴퓨터 덮개를 잠그십시오.
6	덮개 분리 래치	컴퓨터 덮개를 열 수 있습니다.

후면 패널 커넥터



1	병렬 커넥터	프린터와 같은 병렬 장치를 병렬 커넥터에 연결하십시오. USB 프린터를 사용하는 경우에는 USB 커넥터에 연결하십시오. 주: 컴퓨터가 동일한 주소에 구성된 병렬 커넥터가 들어 있는 설치된 카드를 감지하면 내장형 병렬 커넥터는 자동으로 비활성화됩니다. 자세한 내용은 "시스템 설치 프로그램 옵션" 을 참조하십시오.
2	연결 무결성 표시등	1 녹색 — 10Mbps 네트워크와 컴퓨터의 연결 상태가 좋음을 나타냅니다. 1 주황색 — 100Mbps 네트워크와 컴퓨터의 연결 상태가 좋음을 나타냅니다. 1 황색 — 1Gbps(또는 1000Mbps) 네트워크와 컴퓨터의 연결 상태가 좋음을 나타냅니다. 1 꺼짐 — 컴퓨터가 물리적 네트워크 연결을 감지하지 못하고 있습니다.
3	네트워크 어댑터 커넥터	컴퓨터를 네트워크 또는 광대역 장치에 연결하려면 네트워크 케이블의 한쪽 끝을 네트워크 잭이나 네트워크 또는 광대역 장치에 연결하십시오. 네트워크 케이블의 다른 쪽 끝을 컴퓨터 후면 패널의 네트워크 어댑터 커넥터에 연결하십시오. 딸깍 소리가 나면 네트워크 케이블이 단단하게 장착된 것입니다. 주: 전화 케이블을 네트워크 커넥터에 꽂지 마십시오. 네트워크 커넥터 카드가 있는 컴퓨터에서는 카드의 커넥터를 사용하십시오. 범주 5 배선 또는 해당 네트워크용 커넥터를 사용하는 것이 좋습니다. 범주 3 배선을 사용해야 할 경우에는 네트워크 속도를 10Mbps로 끌어올려 안정적인 작동이 되도록 하십시오.
4	네트워크 작동 표시등	컴퓨터가 네트워크에서 데이터를 송수신할 때 황색 표시등이 깜박입니다. 네트워크 소통량이 많을 경우 이 표시등은 계속 "켜짐" 상태를 유지합니다.
5	입력 라인 커넥터	청색 입력 라인 커넥터(내장형 사운드 카드가 있는 컴퓨터에서 사용 가능)에는 카세트 플레이어, CD 플레이어 또는 VCR과 같은 녹음/재생 장치를 연결합니다. 사운드 카드가 있는 컴퓨터에서는 카드의 커넥터를 사용하십시오.
6	출력 라인 커넥터	녹색 출력 라인 커넥터(내장형 사운드 카드가 있는 컴퓨터에서 사용 가능)를 사용하여 헤드폰과 증폭기가 내장된 대부분의 스피커를 장착하십시오. 사운드 카드가 있는 컴퓨터에서는 카드의 커넥터를 사용하십시오.
7	마이크로폰 커넥터	분홍색 마이크로폰 커넥터(내장형 사운드 카드가 있는 컴퓨터에서 사용 가능)를 사용하여 사운드 또는 전화 프로그램에 음성 또는 음악 입력을 위한 PC 마이크를 장착하십시오. 사운드 카드가 있는 컴퓨터에서는 카드에 있는 마이크로폰 커넥터를 사용하십시오.
8	USB 2.0 커넥터(6)	프린터 및 키보드와 같이 일반적으로 연결되어 있는 장치에는 후면 USB 커넥터를 사용하십시오.

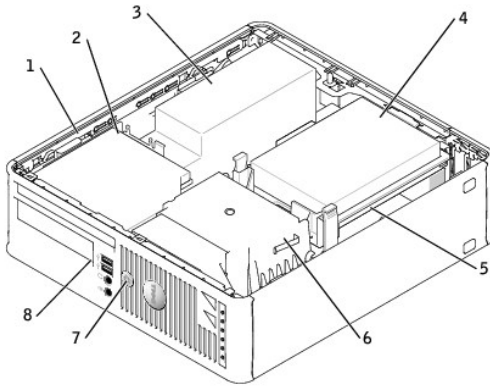
9	비디오 커넥터	<p>VGA 호환 모니터에서 청색 커넥터로 케이블을 꽂으십시오.</p> <p>주: 옵션인 그래픽 카드를 구입한 경우 이 커넥터는 램으로 덮여 있습니다. 모니터를 그래픽 카드의 커넥터에 연결하십시오. 램을 제거하지 마십시오.</p> <p>주: 이중 모니터를 지원하는 그래픽 카드를 사용할 경우 컴퓨터와 함께 제공된 y 케이블을 사용하십시오.</p>
10	직렬 커넥터	<p>소형 장치와 같은 직렬 장치를 직렬 포트에 연결하십시오. 기본적으로 직렬 커넥터 1에 COM1, 직렬 커넥터 2에 COM2가 각각 지정됩니다.</p> <p>자세한 내용은 "시스템 설치 프로그램 옵션"을 참조하십시오.</p>

컴퓨터 내부

⚠ 주의: 이 항목의 절차를 수행하기 전에 제품 정보 안내에 있는 안전 지침을 따르십시오.

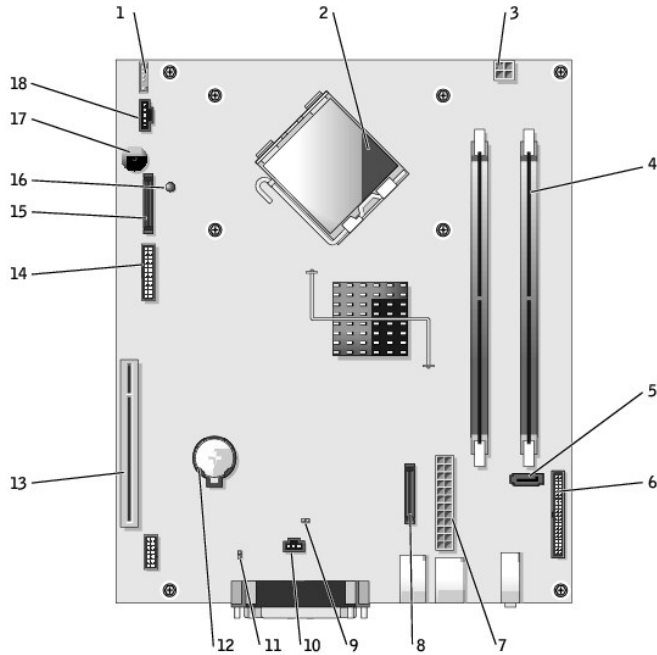
⚠ 주의: 감전을 방지하려면 덮개를 열기 전에 항상 컴퓨터를 전원 콘센트에서 분리해 놓으십시오.

🔧 주의사항: 컴퓨터 덮개를 열 때 실수로 시스템 보드에서 케이블을 분리하지 않도록 주의하십시오.



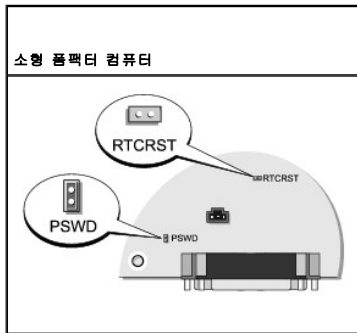
1	드라이브 분리 래치	5	시스템 보드
2	CD/DVD 드라이브	6	방열판 및 송풍기 어셈블리
3	전원 공급 장치 및 팬	7	전원 단추
4	하드 드라이브	8	전면 패널 도어

시스템 보드 구성요소



1	팬 커넥터(FAN)	10	새시 침입 스위치 커넥터(INTRUDER)
2	프로세서 커넥터(CPU)	11	암호 점퍼(PSWD)
3	전원 커넥터(12VPOWER)	12	전지 소켓(BATT)
4	메모리 모듈 커넥터(DIMM_1 및 DIMM_2)	13	PCI 커넥터(SLOT2)
5	직렬 ATA 드라이브 커넥터(SATA0)	14	직렬 커넥터(SER2)
6	전면 패널 커넥터(FNT_PANEL)	15	플로피 드라이브 커넥터(DSKT)
7	전원 커넥터(POWER)	16	전원 대기 표시등(AUX_PWR)
8	CD/DVD 드라이브 커넥터(IDE)	17	시스템 보드 스피커(BEEP)
9	RTC 재설정 점퍼(RTCRST)	18	내부 스피커(INT_SPKR)

점퍼 설정



점퍼	설정	설명
PSWD		암호 기능이 활성화 상태입니다.
	(기본값) 	암호 기능이 비활성 상태입니다.
RTCST		실시간 클럭이 재설정되지 않았습니다.

	(기본값)	
<input checked="" type="checkbox"/>	<input checked="" type="checkbox"/>	실시간 클럭이 재설정 중입니다(임시로 점퍼됨).
<input checked="" type="checkbox"/> 점퍼됨	<input type="checkbox"/> 점퍼되지 않음	

[목록 페이지로 돌아가기](#)

[목차 페이지로 돌아가기](#)

Dell™ OptiPlex™ GX520 사용 설명서

- [PCI 카드 및 직렬 포트 어댑터](#)
- [PCI 카드](#)

PCI 카드 및 직렬 포트 어댑터

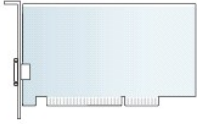
⚠ 주의: 이 항목의 절차를 수행하기 전에 제품 정보 안내에 있는 안전 지침을 따르십시오.

⚡ 주의사항: 컴퓨터 내부 구성요소의 정전기를 방지하려면 전기적 구성요소를 만지기 전에 사용자 몸의 정전기를 제거하십시오. 세시의 도색되어 있지 않은 금속 표면을 만져 사용자 몸에 있는 정전기를 제거하십시오.

Dell™ 컴퓨터는 직렬 포트 어댑터를 지원하며 PCI 카드용으로 로우 프로파일 PCI 카드 슬롯 1개를 제공합니다.

📌 주: Dell 컴퓨터는 PCI 슬롯만 사용합니다. ISA 카드는 지원되지 않습니다.

PCI 카드



카드를 교체할 경우 기존 카드의 드라이버를 설치 제거하십시오. 지시사항은 카드와 함께 제공된 설명서를 참조하십시오.

PCI 카드 설치

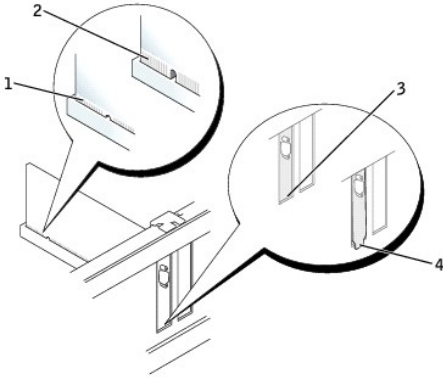
1. "[시작하기 전에](#)"의 절차를 따르십시오.
2. 안쪽에서 카드 고정 래치의 분리 탭을 가볍게 눌러 래치를 열림 위치로 돌리십시오. 래치가 열림 위치를 그대로 유지합니다.
3. 카드 고정 장치를 제거하십시오.
 - a. 카드 고정 장치 상단에 엄지 손가락을 놓고 손가락으로 고정 장치의 아래를 잡으십시오.
 - b. 다른 한 손으로 카드 고정 장치의 측면을 살짝 잡아서 이를 고정시키는 탭 슬롯에서 빠져나오도록 하십시오.
 - c. 카드 고정 장치를 위로 돌려 두 개의 탭 슬롯에서 분리시키십시오.
4. 새 카드를 설치할 경우 필러 브래킷을 제거하고 카드 슬롯 구멍을 만드십시오. 그런 다음 [6단계](#)로 진행하십시오.
5. 컴퓨터에 이미 설치된 카드를 교체할 경우 카드를 제거하십시오.

필요하면 카드에 연결된 케이블을 분리하십시오. 카드에 카드 고정 막대가 있으면 막대를 제거하십시오. 고정 탭을 가볍게 당기고 탭의 위쪽 끝을 잡고 커넥터에서 빼내십시오.
6. 새 카드를 설치할 준비를 하십시오.

카드 구성, 내부 연결, 해당 컴퓨터에 맞게 카드를 사용자 지정하는 것에 관한 내용은 카드와 함께 제공된 설명서를 참조하십시오.

⚠ 주의: 일부 네트워크 어댑터는 네트워크에 연결되어 있을 때 자동으로 컴퓨터를 시작합니다. 감전을 방지하려면 카드를 설치하기 전에 컴퓨터를 전원 콘센트에서 분리해 놓으십시오.

7. 카드를 커넥터에 놓고 단단히 누르십시오. 카드가 슬롯에 완전히 장착되도록 하십시오.



1	완전히 장착된 카드
2	완전히 장착되지 않은 카드
3	슬롯 내부의 브래킷
4	슬롯 외부의 브래킷

8. 해당하는 경우 카드 고정 장치를 교체하기 전에 다음 사항을 확인하십시오.
 - 1 모든 카드 및 필러 브래킷의 상단이 정렬 막대와 같은 높이가 되도록 하십시오.
 - 1 카드 또는 필러 브래킷의 상단에 있는 노치가 정렬 가이드와 맞물리도록 하십시오.

9. 카드 고정 장치를 제 위치에 걸어 카드를 컴퓨터에 고정시키십시오.

⚠ **주의사항:** 카드 케이블이 카드 위나 뒤를 지나지 않도록 하십시오. 케이블이 카드 뒤를 지나도록 하면 컴퓨터 덮개가 제대로 닫히지 않거나 장치가 손상될 수 있습니다.

⚠ **주의사항:** 네트워크 케이블을 연결하려면 먼저 케이블을 네트워크 벽면 잭에 끼운 다음 컴퓨터에 끼우십시오.

10. 카드에 장착할 케이블을 연결하십시오.

카드의 케이블 연결에 대한 정보는 해당 카드 설명서를 참조하십시오.

11. [컴퓨터 덮개를 다시 끼우십시오.](#)

12. 사운드 카드를 설치한 경우:

- a. [시스템 설치 프로그램을 실행하고](#), **Audio Controller**를 선택한 다음 설정을 **Off**로 변경하십시오.
- b. 외부 오디오 장치를 사운드 카드의 커넥터에 연결하십시오. 외부 오디오 장치를 마이크/헤드폰 또는 후면 패널의 입력 라인 커넥터에 연결하지 마십시오.

13. 네트워크 어댑터 카드를 설치한 경우 내장형 네트워크 어댑터를 고려하면:


- a. [시스템 설치 프로그램을 실행하고](#), **Network Controller**를 선택한 다음 설정을 **Off**로 변경하십시오.
- b. 네트워크 케이블을 네트워크 어댑터 카드의 커넥터에 연결하십시오. 네트워크 케이블을 컴퓨터 후면 패널의 내장형 네트워크 커넥터에 연결하지 마십시오.

14. 카드 설명서에 나와 있는 대로 카드에 필요한 드라이버를 모두 설치하십시오.


PCI 카드 분리

1. "[시작하기 전에](#)"의 절차를 따르십시오.
2. 안쪽에서 카드 고정 래치의 분리 탭을 가볍게 눌러 래치를 열림 위치로 돌리십시오. 래치는 잠겨 있으므로 열림 위치를 그대로 유지합니다.
3. 카드 고정 장치를 사용하여 다음과 같이 카드를 상단의 제자리에 고정시키십시오.
 - a. 카드 고정 장치 상단에 엄지 손가락을 놓고 다른 손가락으로 고정 장치의 아래를 잡으십시오.
 - b. 다른 손으로 카드 고정 장치의 측면을 살짝 잡아서 이를 고정시키는 탭 슬롯에서 빠져나오도록 하십시오.
 - c. 카드 고정 장치를 위로 돌려 두 개의 탭 슬롯에서 분리시키십시오.
 - d. 카드 고정 장치를 작업 영역 한 쪽에 치워 두십시오.
4. 카드를 영구적으로 제거하려면 빈 카드 슬롯 구멍에 필러 브래킷을 설치하십시오.

필러 브래킷이 필요하면 [Del사에 문의하십시오.](#)

 **주:** 컴퓨터의 FCC 인증을 유지하려면 빈 카드 슬롯 구멍을 필러 브래킷으로 덮어야 합니다. 또한 브래킷은 컴퓨터에 먼지나 때가 끼지 않도록 해줍니다.

5. 카드 고정 장치를 탭에 재장착하고 아래로 돌리면서 제자리에 다시 고정시키십시오.


 **주의 사항:** 네트워크 케이블을 연결하려면 먼저 케이블을 네트워크 벽면 적에 끼운 다음 컴퓨터에 끼우십시오.


6. 고정 암을 내리고 제자리로 누르십시오.

7. 카드 고정 래치를 딸깍 소리가 날 때까지 카드를 고정시키는 위치에 걸어 닫으십시오.

8. [컴퓨터 덮개를 다시 끼우십시오.](#)

직렬 포트 어댑터

 **주의:** 이 항목의 절차를 수행하기 전에 제품 정보 안내에 있는 안전 지침을 따르십시오.


 **주의 사항:** 컴퓨터 내부 구성요소의 정전기를 방지하려면 전기적 구성요소를 만지기 전에 사용자 몸의 정전기를 제거하십시오. 새시의 도색되어 있지 않은 금속 표면을 만져 사용자 몸에 있는 정전기를 제거하십시오.

직렬 포트 어댑터 설치

1. "[시작하기 전에](#)"의 절차를 따르십시오.


2. 고정 레버의 분리 탭을 가볍게 미십시오.

3. 필러 브래킷(있는 경우)을 제거하십시오.

 **주:** 어댑터 구성, 내부 연결, 해당 컴퓨터에 맞게 카드를 사용자 지정하는 데 대한 내용은 직렬 포트 어댑터와 함께 제공된 설명서를 참조하십시오.


4. 직렬 포트 어댑터 브래킷을 커넥터에 놓고 단단히 누르십시오. 어댑터가 슬롯에 완전히 장착되도록 하십시오.

5. 고정 레버를 가볍게 눌러 어댑터 브래킷을 제자리에 고정시키십시오.

 **주의 사항:** 케이블이 설치된 카드 위나 뒤를 지나지 않도록 하십시오. 케이블이 카드 뒤를 지나도록 하면 컴퓨터 덮개가 제대로 닫히지 않거나 장치가 손상될 수 있습니다.

6. 어댑터 케이블을 시스템 보드의 직렬 포트 어댑터 커넥터(SER2)에 연결하십시오.

7. 직렬 포트 어댑터에 장착할 케이블을 연결하십시오.

 **주:** 케이블 연결에 대한 정보는 직렬 포트 어댑터의 설명서를 참조하십시오.

8. [컴퓨터 덮개를 다시 끼우십시오.](#)

직렬 포트 어댑터 제거

1. "[시작하기 전에](#)"의 절차를 따르십시오.

2. 고정 레버의 분리 탭을 가볍게 미십시오.

3. 필요한 경우, 어댑터에 연결된 케이블을 분리하십시오.

4. 직렬 포트 어댑터 브래킷의 위쪽 끝을 잡고 커넥터 밖으로 빼내십시오.

5. [컴퓨터 덮개를 다시 끼우십시오.](#)

컴퓨터 덮개 분리

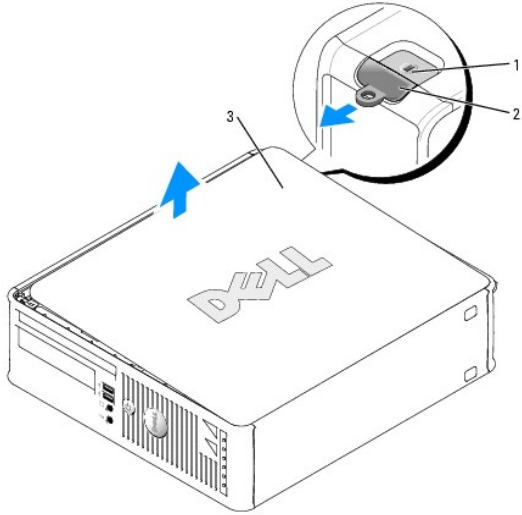
⚠ **주의:** 이 항목의 절차를 수행하기 전에 제품 정보 안내에 있는 안전 지침을 따르십시오.

⚠ **주의:** 감전을 방지하려면 컴퓨터 덮개를 분리하기 전에 항상 컴퓨터를 전원 콘센트에서 분리해놓으십시오.

1. "[시작하기 전에](#)"의 절차를 따르십시오.
2. 후면 패널의 자물쇠 고리를 통해 자물쇠를 설치한 경우 자물쇠를 제거하십시오.

🔒 **주의사항:** 책상 위에 열린 덮개를 둘 최소 30cm(1ft)의 충분한 공간을 확보해 두십시오.

3. 덮개를 들면서 분리 래치를 위로 미십시오.
4. 연결쇠 램을 지렛대 지점으로 사용하여 덮개를 위로 돌리십시오.
5. 한지 램에서 덮개를 분리하고 부드럽고 마찰이 없는 표면에 놓으십시오.



1	케이블 고정 슬롯
2	덮개 분리 래치
3	컴퓨터 덮개

[목록 페이지로 돌아가기](#)

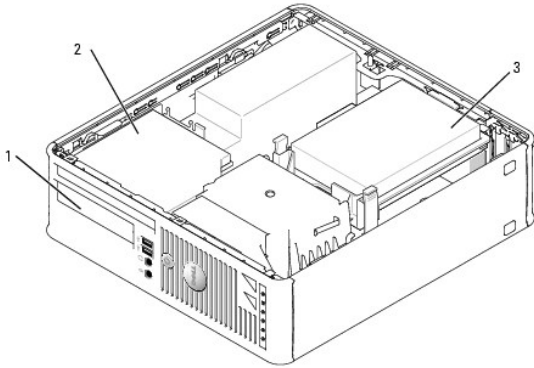
Dell™ OptiPlex™ GX520 사용 설명서

● [드라이브](#)

드라이브

컴퓨터는 다음 드라이브를 지원합니다.

- 1 직렬 ATA 드라이브 1개
- 1 FlexBay 드라이브 1개(플로피 드라이브 또는 Media Card Reader)
- 1 CD 또는 DVD 드라이브 1개



1	옵션 플로피 드라이브 또는 Media Card Reader용 FlexBay
2	CD/DVD 드라이브
3	하드 드라이브

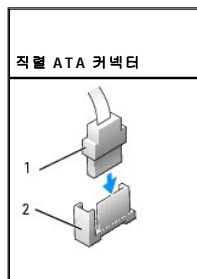
일반 설치 지시사항

CD/DVD 드라이브를 시스템 보드의 "IDE"라는 레이블이 붙은 커넥터에 연결하십시오. 직렬 ATA 하드 드라이브는 시스템 보드의 "SATA0" 또는 "SATA2" 레이블이 붙은 커넥터에 연결해야 합니다.

드라이브 케이블 연결

드라이브를 설치할 때 DC 전원 케이블과 데이터 케이블을 드라이브의 후면과 시스템 보드에 연결합니다.

드라이브 인터페이스 커넥터

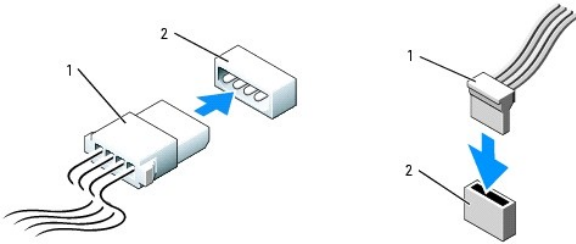


1	인터페이스 케이블 커넥터
2	인터페이스 커넥터

대부분의 인터페이스 커넥터는 해당 위치에 맞도록 제작되어 있습니다. 즉, 한쪽 커넥터의 노치나 빠진 핀은 다른쪽 커넥터의 탭이나 채워진 구멍에 맞물립니다. 해당 위치에 맞게 제작된 커넥터는 케이블의 핀 1 회선이 커넥터의 핀 1 곁으로 들어가도록 합니다. 보드 또는 카드에 있는 커넥터의 핀 1 곁은 일반적으로 보드 또는 카드에 직접 실크 스크린으로 인쇄된 "1"로 표시됩니다.

⚠ **주의사항:** IDE 인터페이스 케이블을 연결할 때 커넥터의 핀 1과 컬러 스트라이프를 떨어뜨려 놓지 마십시오. 케이블을 반대로 하면 드라이브가 작동하지 않고 커넥터, 드라이브 또는 둘 다 손상될 수 있습니다.

전원 케이블 커넥터



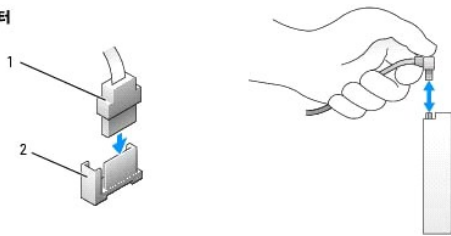
1	전원 케이블
2	전원 입력 커넥터

드라이브 케이블 연결 및 분리

직렬 ATA 데이터 케이블을 연결 및 분리할 때 양 끝의 검은색 커넥터로 케이블을 고정시키십시오.

직렬 ATA 인터페이스 커넥터는 해당 위치에 맞도록 제작되어 있습니다. 즉, 한쪽 커넥터의 노치나 빠진 핀은 다른쪽 커넥터의 탭이나 채워진 구멍에 맞물립니다.

직렬 ATA 커넥터



1	인터페이스 케이블 커넥터
2	인터페이스 커넥터

하드 드라이브

⚠ **주의:** 이 항목의 절차를 수행하기 전에 제품 정보 안내에 있는 안전 지침을 따르십시오.

⚠ **주의:** 감전을 방지하려면 컴퓨터 덮개를 분리하기 전에 항상 컴퓨터를 전원 콘센트에서 분리해놓으십시오.

⚠ **주의사항:** 딱딱한 표면에 드라이브를 놓으면 드라이브가 손상될 수 있습니다. 기포 패드와 같이 충분한 쿠션이 있는 곳에 드라이브를 두십시오.

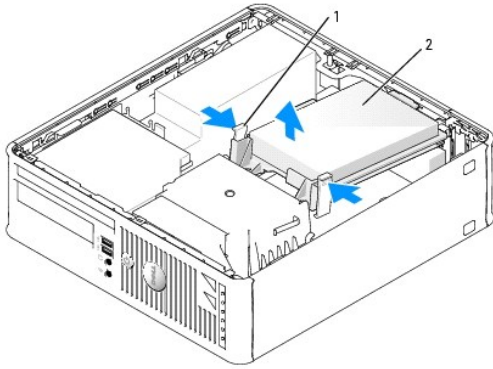
1. 보관하려는 데이터가 저장된 하드 드라이브를 교체하려면 이 과정을 수행하기 전에 파일을 백업해두십시오.
2. 드라이브 설명서를 참조하여 드라이브가 컴퓨터에 맞게 구성되었는지 확인하십시오.

하드 드라이브 제거

1. "[시작하기 전에](#)"의 절차를 따르십시오.
2. [컴퓨터 덮개를 분리하십시오.](#)
3. 시스템 보드가 컴퓨터 내부의 맨 아래에 놓이도록 컴퓨터를 옆으로 눕히십시오.
4. 드라이브의 각 끝에 있는 두 개의 파란색 고정 탭을 누르고 드라이브를 위로 밀어 컴퓨터 밖으로 꺼내십시오.

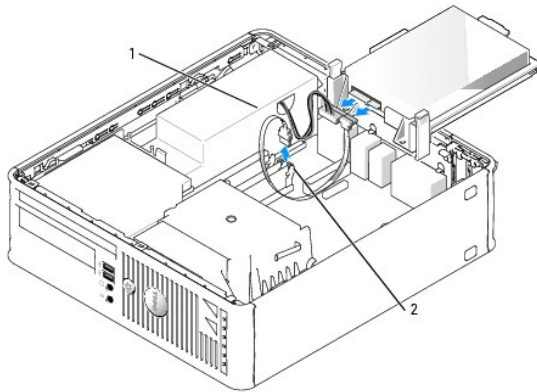
⚠ **주의사항:** 드라이브 케이블을 잡고 드라이브를 컴퓨터 밖으로 꺼내지 마십시오. 케이블과 케이블 커넥터가 손상될 수 있습니다.

5. 드라이브를 컴퓨터 밖으로 들어 내고 전원 및 하드 드라이브 케이블을 드라이브에서 분리하십시오.



1	고정 랙(2)
2	하드 드라이브

6. 드라이브에서 전원 및 하드 드라이브 케이블을 분리하십시오.



1	전원 케이블
2	직렬 ATA 데이터 케이블

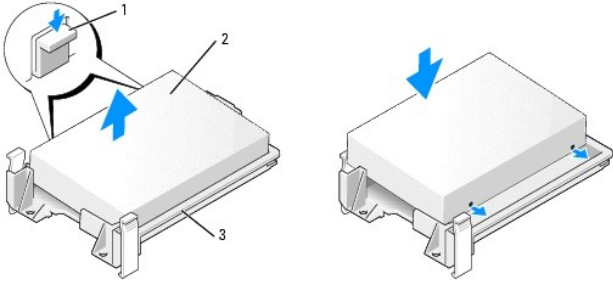
하드 드라이브 설치

1. 드라이브 설명서를 참조하여 드라이브가 컴퓨터에 맞게 구성되었는지 확인하십시오.

➡ **주의사항:** 딱딱한 표면에 드라이브를 놓으면 드라이브가 손상될 수 있습니다. 기포 패드와 같이 충분한 쿠션이 있는 곳에 드라이브를 두십시오.

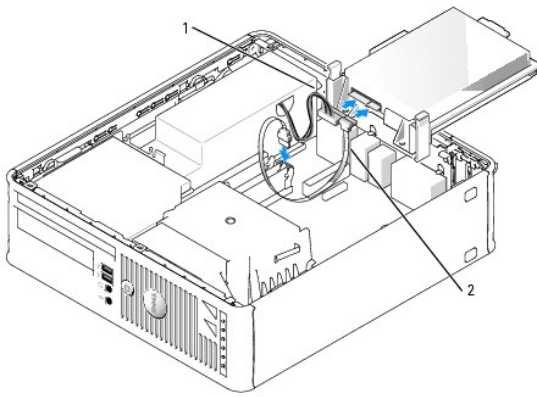
2. 교체 하드 드라이브의 포장을 풀고 설치할 준비를 하십시오.

3. 교체 하드 드라이브에 플라스틱 드라이브 브래킷이 장착되어 있지 않으면 이전 드라이브에서 브래킷의 고리를 풀어 브래킷을 분리하십시오.



1	드라이브
2	분리 탭(2)
3	하드 드라이브 브래킷

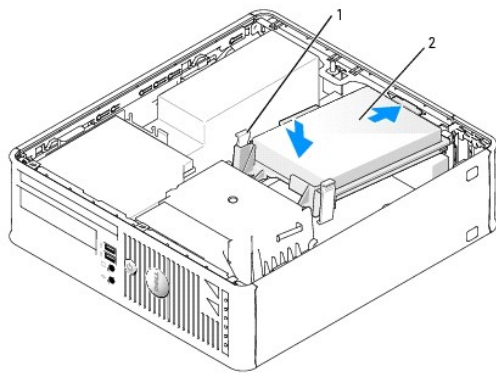
4. 드라이브에 전원 및 하드 드라이브 케이블을 연결하십시오.



1	전원 케이블
2	직렬 ATA 데이터 케이블

5. 모든 커넥터를 점검하여 케이블이 적절하게 연결되고 단단히 장착되어 있는지 확인하십시오.

6. 드라이브를 딸깍 소리가 날 때까지 부드럽게 밀어서 고정하십시오.



1	분리 탭(2)
2	하드 드라이브

7. 모든 커넥터를 점검하여 케이블이 적절하게 연결되고 단단히 장착되어 있는지 확인하십시오.

8. [컴퓨터 덮개를 다시 끼우십시오.](#)

9. 방금 설치한 드라이브가 주 드라이브이면 부팅 매체를 부팅 드라이브에 삽입하십시오.
10. 컴퓨터를 켜십시오.
11. [시스템 설치 프로그램을 실행하고](#) 해당 **Primary Drive** 옵션(0 또는 1)을 업데이트하십시오.
12. 시스템 설치 프로그램을 종료하고 컴퓨터를 재시작하십시오.
13. 다음 단계를 계속 수행하기 전에 드라이브를 분할하고 논리 포맷을 하십시오.
자세한 내용은 운영 체제와 함께 제공된 설명서를 참조하십시오.
14. [Dell 진단 프로그램](#)을 실행하여 하드 드라이브를 검사하십시오.
15. 하드 드라이브에 운영 체제를 설치하십시오.
자세한 내용은 운영 체제와 함께 제공된 설명서를 참조하십시오.

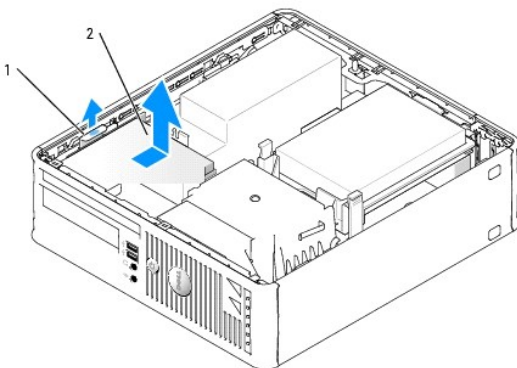
CD/DVD 드라이브

⚠ 주의: 이 항목의 절차를 수행하기 전에 제품 정보 안내에 있는 안전 지침을 따르십시오.

⚠ 주의: 감전을 방지하려면 컴퓨터 덮개를 분리하기 전에 항상 컴퓨터를 전원 콘센트에서 분리해놓으십시오.

CD/DVD 드라이브 제거

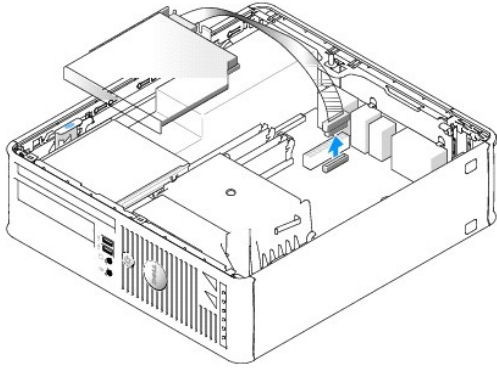
1. ["시작하기 전에"](#)의 절차를 따르십시오.
2. 시스템 보드가 컴퓨터 내부의 맨 아래에 놓이도록 컴퓨터를 옆으로 눕히십시오.
3. [컴퓨터 덮개를 분리하십시오.](#)
4. **⚠ 주의 사항:** 드라이브 케이블을 잡고 드라이브를 컴퓨터 밖으로 꺼내지 마십시오. 케이블과 케이블 커넥터가 손상될 수 있습니다.
4. 드라이브 분리 래치를 위로 당기고 드라이브를 컴퓨터 뒤쪽으로 미십시오. 그런 다음 드라이브를 들어 올려 컴퓨터에서 제거하십시오.



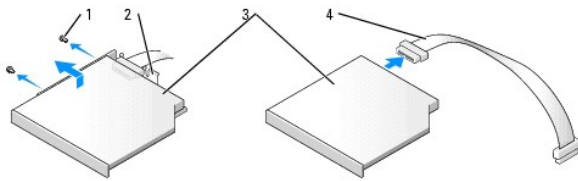
1	드라이브 분리 래치
2	CD/DVD 드라이브

⚠ 주: 드라이브에서 CD/DVD 드라이브 케이블을 제거하려면 먼저 CD/DVD 드라이브에서 드라이브 브래킷을 제거해야 합니다.

5. CD/DVD 드라이브 케이블을 [시스템 보드](#) 커넥터((IDE 레이블이 있음)에서 분리하십시오.



6. 드라이브 측면에서 나사 2개를 제거한 후 드라이브 브래킷을 제거하십시오. 그런 다음 드라이브 후면에서 CD/DVD 드라이브 케이블을 분리하십시오.



1	나사(2)
2	드라이브 브래킷
3	CD/DVD 드라이브
4	CD/DVD 드라이브 케이블

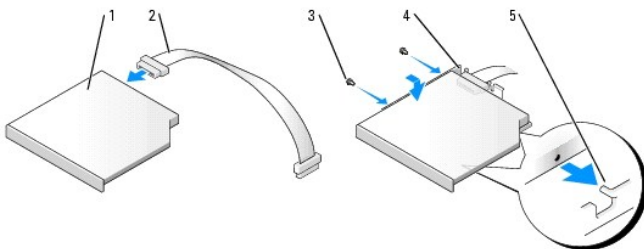
CD/DVD 드라이브 설치

1. 드라이브의 포장을 풀고 설치 준비를 하십시오.

드라이브와 함께 제공된 설명서를 참조하여 드라이브가 컴퓨터에 맞게 구성되었는지 확인하십시오. 케이블 선택 설정에 맞게 드라이브를 구성하십시오.

2. CD/DVD 드라이브 케이블을 드라이브에 연결하십시오.

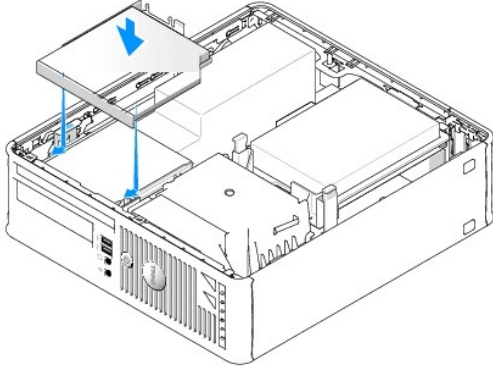
3. 드라이브를 드라이브 브래킷으로 내린 후 2개의 드라이브 브래킷 램을 드라이브 측면의 구멍과 맞추십시오. 그런 다음 2개의 나사를 측면에 장착한 후 조이십시오.



1	CD/DVD 드라이브
2	CD/DVD 드라이브 케이블
3	나사(2)
4	드라이브 브래킷
5	정렬 램(2)

4. 드라이브를 알락 소리가 날 때까지 부드럽게 밀어서 고정하십시오.

5. CD/DVD 드라이브 케이블을 (IDE) 레이블이 붙은 [시스템 보드](#) 커넥터에 다시 연결하십시오.



6. 모든 케이블 연결을 점검하고, 팬 및 냉각 환풍구의 공기 흐름이 잘 되도록 케이블을 정리 주십시오.
7. [컴퓨터 덮개를 다시 끼우십시오.](#)
8. 드라이브를 작동하는 데 필요한 소프트웨어를 설치하는 지시사항은 드라이브와 함께 제공된 설명서를 참조하십시오.
9. [시스템 설치 프로그램을 실행하고](#) 해당 **Drive** 옵션을 선택하십시오.
10. [Dell 진단 프로그램](#)을 실행하여 컴퓨터가 올바르게 작동하는지 확인하십시오.

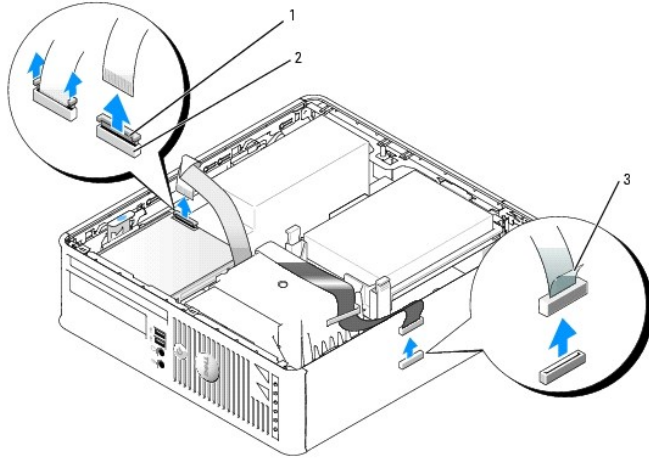
플로피 드라이브

⚠ 주의: 이 항목의 절차를 수행하기 전에 제품 정보 안내에 있는 안전 지침을 따르십시오.

⚠ 주의: 감전을 방지하려면 컴퓨터 덮개를 분리하기 전에 항상 컴퓨터를 전원 콘센트에서 분리해놓으십시오.

플로피 드라이브 제거

1. "[시작하기 전에](#)"의 절차를 따르십시오.
2. [컴퓨터 덮개를 분리하십시오.](#)
3. 시스템 보드가 컴퓨터 내부의 맨 아래에 놓이도록 컴퓨터를 앞으로 눕히십시오.
4. 베이에서 CD/DVD 드라이브를 분리하여 따로 보관해 두십시오.
5. **⚠ 주의사항:** 드라이브 케이블을 잡고 드라이브를 컴퓨터 밖으로 꺼내지 마십시오. 케이블과 케이블 커넥터가 손상될 수 있습니다.
6. 케이블 분리 램을 당겨서 잠금을 해제한 후 플로피 드라이브 케이블을 플로피 드라이브 후면에서 분리하십시오.
7. 케이블 커넥터의 당김 램을 사용하여 시스템 보드에서 플로피 드라이브 케이블을 분리하십시오.

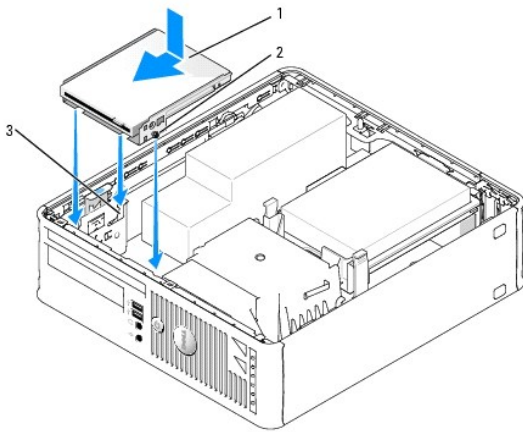


1	케이블 분리 탭
2	데이터 케이블 끝 커넥터
3	데이터 케이블 당김 램

7. 드라이브 분리 래치를 위로 당기고 플로피 드라이브를 컴퓨터 뒤쪽으로 미십시오. 그런 다음 드라이브를 들어 올려 컴퓨터에서 제거하십시오.

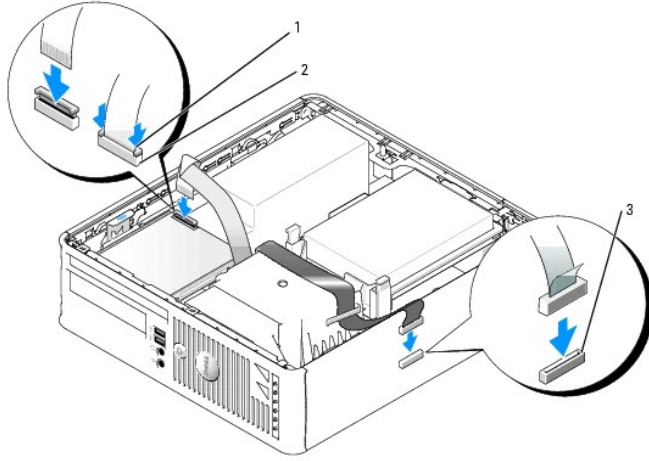
플로피 드라이브 설치

주: 교체 또는 새 플로피 드라이브에 어깨 나사가 없으면 드라이브 패널 삼입물 내에 있는 나사를 사용하십시오.



1	드라이브
2	나사(4)
3	브래킷 레일(2)

1. [플로피 드라이브를 분리하십시오.](#)
2. 드라이브의 나사를 컴퓨터의 브래킷 레일과 정렬시킨 후 드라이브를 딸깍 소리가 날 때까지 베이에 놓고 미십시오.
3. 플로피 드라이브 케이블을 플로피 드라이브의 케이블 분리 탭에 삽입한 후 딸깍 소리를 내며 잠길 때까지 탭 위에서 아래로 누르십시오.
4. 데이터 케이블을 (DSKT) 레이블이 붙은 [시스템 보드](#) 커넥터에 다시 연결하십시오.



1	케이블 분리 램
2	데이터 케이블 끝 커넥터
3	시스템 보드 커넥터(DSKT)

5. 모든 케이블 연결을 점검하고, 팬 및 냉각 환풍구의 공기 흐름이 잘 되도록 케이블을 접어 주십시오.
6. [CD/DVD 드라이브를 다시 장착하십시오.](#)
7. 모든 케이블 연결을 점검하고, 팬 및 냉각 환풍구의 공기 흐름이 잘 되도록 케이블을 접어 주십시오.
8. [컴퓨터 덮개를 다시 장착하십시오.](#)
9. 시스템 설치 프로그램을 실행하고 **Diskette Drive** 옵션을 사용하여 새 플로피 드라이브에 맞게 설정하십시오.
드라이브를 작동하는 데 필요한 소프트웨어를 설치하는 지시사항은 드라이브와 함께 제공된 설명서를 참조하십시오.
10. [Dell 진단 프로그램](#)을 실행하여 컴퓨터가 올바르게 작동하는지 확인하십시오.

[역차 페이지로 돌아가기](#)

I/O 패널

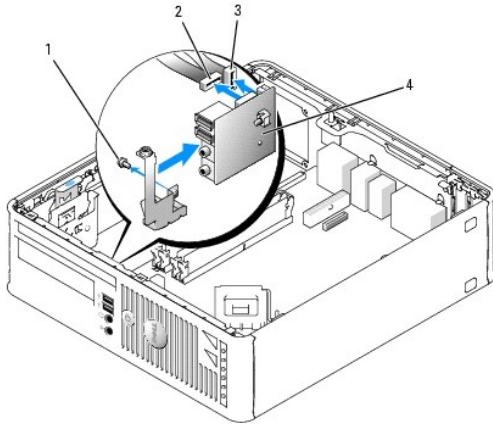
I/O 패널 분리

⚠ 주의: 이 항목의 절차를 수행하기 전에 제품 정보 안내에 있는 안전 지침을 따르십시오.

⚠ 주의: 감전을 방지하려면 컴퓨터 덮개를 분리하기 전에 항상 컴퓨터를 전원 콘센트에서 분리해놓으십시오.

1. "[시작하기 전에](#)"의 절차를 따르십시오.
2. [시스템 보드를 제거하십시오.](#)
3. I/O 패널에 연결된 모든 케이블을 분리하십시오.

제어판 케이블을 컴퓨터에서 분리할 때 올바르게 재설정할 수 있도록 제어판 케이블의 경로를 주의깊게 관찰하십시오.



1	고정 나사(2)
2	I/O 패널
3	I/O 케이블 커넥터
4	I/O 커넥터 당김 끈

4. 컴퓨터 덮개 내부에서 I/O 패널을 컴퓨터에 고정시키는 장착 나사를 푸십시오.
5. 컴퓨터에서 I/O 패널을 분리하십시오.

I/O 패널 교체

I/O 패널을 교체하려면 분리 절차를 역순으로 수행하십시오.

⚠ 주: I/O 패널 브래킷의 안내를 사용하여 I/O 패널을 제자리에 배치하고 I/O 패널 브래킷의 노치를 사용하여 카드를 장착하십시오.

프로세서

⚠ 주의: 이 항목의 절차를 수행하기 전에 제품 정보 안내에 있는 안전 지침을 따르십시오.

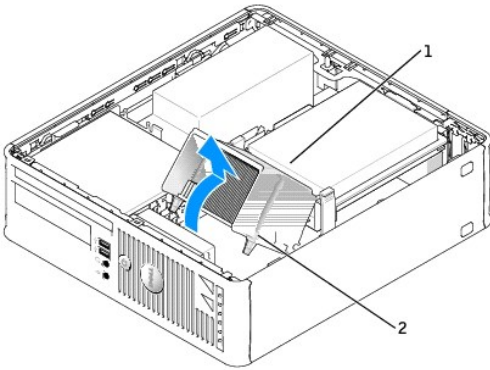
⚠ 주의사항: 컴퓨터 내부 구성요소의 정전기를 방지하려면 전기적 구성요소를 만지기 전에 사용자 몸의 정전기를 제거하십시오. 새시의 도색되어 있지 않은 금속 표면을 만져 사용자 몸에 있는 정전기를 제거하십시오.

프로세서 제거

1. "[시작하기 전에](#)"의 절차를 따르십시오.
2. 방열판 조립품의 각 측면에 있는 고정 나사를 푸십시오.

⚠ 주의: 플라스틱 실드가 있더라도, 방열판 조립품은 정상 작업 중 심하게 뜨거워질 수 있습니다. 만지기 전에 식도록 충분한 시간을 두십시오.

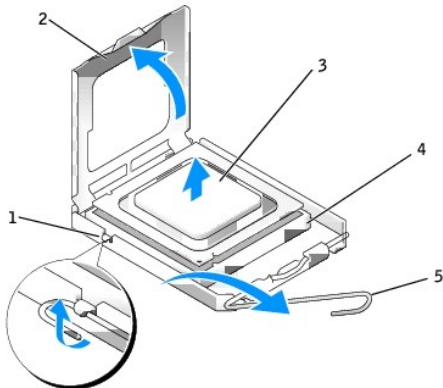
3. 방열판 조립품을 위로 돌리면서 컴퓨터에서 조립품을 분리하십시오.



1	방열판 조립품
2	고정 나사 하우징(2)

⚠ 주의사항: Dell의 프로세서 업그레이드 키트를 설치할 경우 기존 방열판을 폐기하십시오. Dell의 프로세서 업그레이드 키트를 설치하지 않은 경우 새 프로세서를 설치할 때 기존 방열판을 다시 사용하십시오.

4. 소켓의 가운데 덮개 래치 아래에서 분리 레버를 밀어서 프로세서 덮개를 여십시오. 그런 다음, 레버를 다시 당겨서 프로세서를 분리하십시오.



1	가운데 덮개 래치
2	프로세서 덮개
3	프로세서
4	소켓
5	분리 레버

➡ **주의사항:** 프로세서를 다시 설치할 때 소켓 안쪽에 있는 핀을 만지거나 핀에 물건이 떨어지지 않도록 하십시오.

5. 소켓에서 프로세서를 부드럽게 분리하십시오.

소켓이 새 프로세서에 맞도록 분리 레버를 분리 위치에 그대로 두십시오.

프로세서 설치

➡ **주의사항:** 컴퓨터 뒷면의 도색되지 않은 금속 표면을 만져 사용자 용의 정전기를 제거하십시오.

➡ **주의사항:** 프로세서를 다시 설치할 때 소켓 안쪽에 있는 핀을 만지거나 핀에 물건이 떨어지지 않도록 하십시오.

1. "[시작하기 전에](#)"의 절차를 따르십시오.

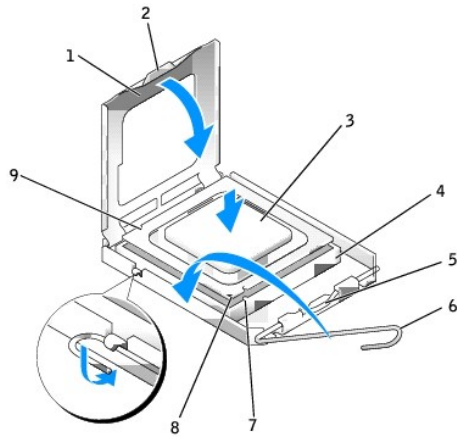
2. 새 프로세서의 아래쪽을 만지지 않도록 조심하면서 포장을 벗기십시오.

➡ **주의사항:** 컴퓨터 전원을 켜 때 프로세서와 컴퓨터에 영구 손상을 입히지 않도록 하려면 프로세서를 소켓에 올바르게 배치해야 합니다.

3. 소켓의 분리 레버가 완전히 당겨지지 않으면 위치를 옮기십시오.

4. 프로세서에 있는 전면 및 후면 정렬 노치를 소켓의 전면 및 후면 노치와 맞추십시오.

5. 프로세서와 소켓 모서리에 있는 1번 핀을 맞추십시오.



1	프로세서 덮개	6	분리 레버
2	탭	7	전면 정렬 노치
3	프로세서	8	소켓 및 프로세서 핀 1 표시기
4	프로세서 소켓	9	후면 정렬 노치
5	가운데 덮개 래치		

➡ **주의사항:** 손상을 방지하려면 프로세서를 소켓과 제대로 정렬하도록 하십시오. 프로세서를 설치할 때 지나치게 힘을 주지 마십시오.

6. 프로세서를 소켓에 가볍게 놓고 올바르게 놓였는지 확인하십시오.

7. 프로세서가 소켓에 단단히 장착되었으면 프로세서 덮개를 닫으십시오.

프로세서 덮개의 탭이 소켓의 가운데 덮개 래치 아래에 놓였는지 확인하십시오.

8. 소켓 분리 레버를 다시 소켓쪽으로 딸깍 소리가 날 때까지 돌려서 프로세서를 고정시키십시오.

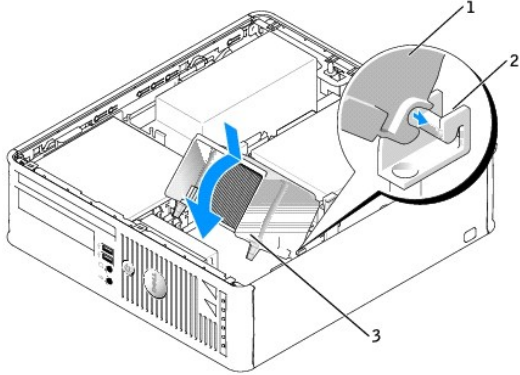
➡ **주의사항:** Dell의 프로세서 업그레이드 키트를 설치하지 **않은** 경우 프로세서를 교체할 때 기존 방열판을 다시 사용하십시오.

Dell 프로세서 교체 키트를 설치한 경우, 교체 키트를 포장했던 포장재에 원래 방열판 조립품과 프로세서를 넣어 Dell에 반환하십시오.

9. 다음과 같이 방열판 조립품을 설치하십시오.

- a. 방열판 조립품을 다시 방열판 조립품 브래킷 위에 놓으십시오.
- b. 방열판 조립품을 컴퓨터 바닥 쪽으로 향하게 돌리고 두 고정 나사를 조이십시오.

➡ **주의사항:** 방열판이 올바르게 장착되고 고정되었는지 확인하십시오.



1	방열판 조립품
2	방열판 조립품 브래킷
3	고정 나사 하우징(2)

10. [컴퓨터 덮개를 다시 끼우십시오.](#)

[목차 페이지로 돌아가기](#)

[목록 페이지로 돌아가기](#)

Dell™ OptiPlex™ GX520 사용 설명서

● [소형 폼팩터 컴퓨터 사양](#)

소형 폼팩터 컴퓨터 사양

마이크로프로세서	
마이크로프로세서 유형	Intel® Pentium® 또는 Celeron® 프로세서
L1(Level 1) 캐쉬	32KB
L2(Level 2) 캐쉬	512KB, 1MB, 2MB 파이프라인 버스트, 8방향 세트 연관, 후기 임(write-back) SRAM

메모리	
유형	400MHz 및 533MHz DDR2 SDRAM
메모리 커넥터	2
지원되는 메모리 모듈	256MB, 512MB, 1GB 또는 2GB 비 ECC
최소 메모리	이중 채널: 512MB; 단일 채널: 256MB
최대 메모리	4GB
BIOS 주소	F0000h

컴퓨터 정보	
칩셋	Intel® 945 Express
데이터 버스 폭	64비트
주소 버스 폭	32비트
DMA 채널	8개
인터럽트 수준	24
BIOS 칩(NVRAM)	4Mb
메모리 속도	400MHz 및 533MHz
NIC	DMTF에서 정의한 대로 ASF 1.03 및 2.0을 지원하는 통합 네트워크 인터페이스 10/100/1000 통신 가능: <ul style="list-style-type: none">1 녹색 — 10Mbps 네트워크와 컴퓨터의 연결 상태가 좋음을 나타냅니다.1 주황색 — 100Mbps 네트워크와 컴퓨터의 연결 상태가 좋음을 나타냅니다.1 황색 — 1Gb(또는 1000Mbps) 네트워크와 컴퓨터의 연결 상태가 좋음을 나타냅니다.1 꺼짐 — 컴퓨터가 물리적 네트워크 연결을 감지하지 못하고 있습니다.

비디오	
유형	내장형 Intel Graphic Media Accelerator 950

오디오	
유형	AC97, Sound Blaster 에몰레이션
스테레오 변환	16비트 아날로그 대 디지털, 20비트 디지털 대 아날로그

컨트롤러	
드라이브	한 장치를 지원하는 직렬 ATA 컨트롤러 1개와 채널 당 2개의 장치를 지원하는 한 개의 채널을 가진 병렬 Ultra ATA/100 IDE 1개

확장 버스	
버스 유형	PCI 2.3 SATA 1.0a 및 2.0 USB 2.0
버스 속도	PCI: 33 MHz SATA: 1.5 및 3.0 Gbps USB: 480Mbps
카드:	로우 프로파일 카드 지원
PCI:	
커넥터	1
커넥터 크기	120핀
커넥터 데이터 폭(최대)	32비트

드라이브	
외부 접근 가능	슬림라인 플로피 드라이브용 베이 1개 슬림라인 CD/DVD 드라이브용 베이 1개
내부 접근 가능	1인치 높이 하드 드라이브용 베이 1개

커넥터	
외부 커넥터:	
직렬	9핀 커넥터, 16550C 호환
병렬	25 출 커넥터(양방향)
비디오	15 출 VGA 커넥터
네트워크 어댑터	RJ45 커넥터
USB	2개의 전면 패널과 6개의 후면 패널 USB 2.0-호환 커넥터
오디오	입력 라인, 출력 라인 및 마이크로폰용 커넥터 3개와 헤드폰용 전면 패널 커넥터 1개
시스템 보드 커넥터:	
주 IDE 드라이브	40핀 커넥터
직렬 ATA	7핀 커넥터
플로피 드라이브	34핀 커넥터
직렬	옵션 2차 직렬 포트 카드용 12핀 커넥터
팬	5핀 커넥터
PCI 2.2	120핀 커넥터
CD 드라이브 오디오 인터페이스	4핀 커넥터
전면 패널	40핀 커넥터

키 조합	
<Ctrl><Alt> 키	Microsoft® Windows® XP에서는 Windows 보안 창을 표시하고 MS-DOS® 모드에서는 컴퓨터를 재시작(재부팅)함
<F2> 또는 <Ctrl><Alt><Enter> 키	내장된 시스템 설치 프로그램 시작(시스템을 시작하는 동안에만)
<Ctrl><Alt> 키	시스템 설치 프로그램의 Boot Sequence 옵션에 있는 장치 중 하나에서 시작하지 않고 PXE(원격 부팅 환경)로 정의된 네트워크 환경에서 컴퓨터를 자동으로 시작(시스템을 시작하는 동안에만)
<F12> 또는 <Ctrl><Alt><F8> 키	하드 드라이브와 시스템 진단 프로그램을 실행하는 옵션뿐만 아니라 시스템을 시작하는 동안에만 사용자가 단일 부팅용 장치를 입력할 수 있는 부팅 장치 메뉴를 표시합니다.

제어부 및 표시등	
전원 제어부	누름 단추
전원 표시등	녹색 표시등 — 녹색 광박임은 슬립 모드를 의미함, 녹색 고정등은 전원이 켜진 상태를 의미함 황색 표시등 — 황색으로 광박이면 설치된 장치에 문제가 있는 것입니다. 황색으로 켜져 있으면 내부 전원에 문제가 있습니다(* 전원 문제 참조).
하드 드라이브 사용 표시등	녹색

링크 표시등	녹색으로 켜져 있으면 네트워크가 연결된 상태
연결 무결성 표시등(내장형 네트워크 어댑터)	10Mb 작동 시 녹색 표시등, 100Mb 작동 시 주황색 표시등, 1000Mb(1GB) 작동 시 황색 표시등
작동 표시등(내장형 네트워크 어댑터)	황색 표시등 깜박임
진단 표시등	후면 패널의 표시등 4개(* "진단 표시등" 참조)
전원 대기 표시등	시스템 보드의 AUX_PWR

전원	
DC 전원 공급 장치:	
와트	220W
열 손실	751BTU/hr 주: 열손실은 전원 공급 장치 와트 정격을 기반으로 계산됩니다.
전압	수동 선택 전원 공급 장치 — 50/60Hz에서 90~135V, 50/60Hz에서 180~265V
백업 전지	3V CR2032 리튬 코인 셀

규격	
높이	9.26cm(3.65인치)
폭	31.37cm(12.35인치)
깊이	34.03cm(13.40인치)
무게	7.4kg(16.4lb)

환경	
온도:	
작동 시	10° ~ 35°C(50° ~ 95°F)
보관 시	-40° ~ 65°C(-40° ~ 149°F)
상대 습도	20% ~ 80%(비응축)
최대 진동:	
작동 시	0.5 octave/min일 때 3~200Hz에서 0.25G
보관 시	1 octave/min일 때 3~200Hz에서 0.5G
최대 충격:	
작동 시	50.8cm/sec(20인치/sec)로 속도 변경되는 하단 반파장 사인파 펄스
보관 시	508cm/sec(200인치/sec)로 속도 변경되는 27G 고른 방향파
고도:	
작동 시	-15.2 ~ 3048m(-50 ~ 10,000ft)
보관 시	-15.2 ~ 10,668m(-50 ~ 35,000ft)

[목차 페이지로 돌아가기](#)

Dell™ OptiPlex™ GX520 사용 설명서

소형 폼팩터 컴퓨터



정보 찾기

[시작하기 전에](#)
[새시 장착 스위치](#)
[소형 폼팩터 컴퓨터](#)
[소형 폼팩터 컴퓨터 정보](#)
[컴퓨터 내부](#)
[소형 폼팩터 컴퓨터 사용](#)
[컴퓨터 덮개 분리](#)
[I/O 패널](#)
[드라이브](#)
[PCI 카드 및 직렬 포트 어댑터](#)
[프로세서](#)
[고급 기능](#)

전지

[시스템 보드 교체](#)
[메모리](#)
[컴퓨터 덮개 다시 끼우기](#)
[컴퓨터 청소](#)
[드라이버 및 운영 체제 재설치](#)
[문제 해결](#)
[Microsoft®Windows®XP 특징](#)
[용어집](#)
[문제 해결 도구 및 유틸리티](#)
[도움말 읽기](#)
[보충](#)

주, 주의사항 및 주의

- 주:** 주는 컴퓨터를 보다 효율적으로 사용할 수 있는 중요 정보를 제공합니다.
- 주의사항:** 주의사항은 하드웨어의 손상 또는 데이터 유실 위험을 설명하며, 이러한 문제를 방지할 수 있는 방법을 알려줍니다.
- 주의:** 주의는 위험한 상황, 심각한 부상 또는 사망할 우려가 있음을 알려줍니다.

약어 및 머리글자

약어 및 머리글자에 대한 자세한 내용은 "[용어집](#)"을 참조하십시오.

Dell™ n Series 컴퓨터를 구입한 경우, 본 설명서의 Microsoft® Windows® 운영 체제에 관련된 사항들은 적용되지 않습니다.

본 설명서에 수록된 정보는 사전 통보 없이 변경될 수 있습니다.
© 2005-2006 Dell Inc. 저작권 본사 소유.

Dell Inc. 의 사전 승인 없이 어떠한 경우에도 무단 복제하는 것을 엄격히 금합니다.

본 설명서에 사용된 상표: Dell, DELL, OptiPlex, Inspiron, Dimension, Latitude, Dell Precision, DellNet, TravelLite, Dell OpenManage, PowerVault, Axim, PowerEdge, PowerConnect 및 PowerApp는 Dell Inc. 의 상표입니다. Intel Pentium 및 Celeron은 Intel Corporation의 등록 상표입니다. Microsoft, MS-DOS 및 Windows는 Microsoft Corporation의 등록 상표입니다. IBM은 International Business Machines Corporation의 등록 상표입니다. Bluetooth는 Bluetooth SIG, Inc. 소유의 상표이며 사용권 계약에 따라 Dell Inc. 이 사용합니다. ENERGY STAR는 U.S. Environmental Protection Agency의 등록 상표입니다. ENERGY STAR 파트너로서 Dell Inc. 은 본 제품이 에너지 효율을 위한 ENERGY STAR 지침에 부합함을 알려 드립니다.

본 설명서에서 특정 회사의 표시나 제품 이름을 지칭하기 위해 기타 상표나 상호를 사용할 수도 있습니다. Dell Inc. 는 자사가 소유하고 있는 것 이외에 기타 모든 등록 상표 및 상표명에 대한 어떠한 소유권도 없습니다.

모델 DC5M

2006년 10월 P/N W9246 Rev. A03

[목록 페이지로 돌아가기](#)

문제 해결

Dell™ OptiPlex™ GX520 사용 설명서

- [전지 문제](#)
- [드라이브 문제](#)
- [키보드 문제](#)
- [장금 및 소프트웨어 문제](#)
- [메모리 문제](#)
- [마우스 문제](#)
- [네트워크 문제](#)
- [전원 문제](#)
- [프린터 문제](#)
- [기본 설정 복원](#)
- [직렬 또는 병렬 장치 문제](#)
- [사운드 및 스피커 문제](#)
- [비디오 및 모니터 문제](#)

전지 문제

점검을 수행하기 전에 [진단 점검사항](#)을 기입하십시오.

⚠ 주의: 새 전지를 올바르게 설치하지 않으면 전지가 파열될 위험이 있습니다. 제조업체에서 권장하는 것과 동일하거나 동등한 종류의 전지로만 교환하십시오. 사용한 전지는 제조업체의 지시사항에 따라 폐기하십시오.

⚠ 주의: 이 항목의 절차를 수행하기 전에 제품 정보 안내에 있는 안전 지침을 따르십시오.

전지 교체 — 컴퓨터를 켜 한 후 시간과 날짜를 반복해서 재설정해야 하거나 컴퓨터를 시작하는 동안 시간이나 날짜가 올바르게 표시되지 않은 경우 [전지를 교체하십시오](#). 전지가 여전히 제대로 작동하지 않으면 [Dell사에 문의](#)하십시오.

드라이브 문제

⚠ 주의: 이 항목의 절차를 수행하기 전에 제품 정보 안내에 있는 안전 지침을 따르십시오.

수행한 점검사항을 [진단 점검사항](#)에 기입하십시오.

드라이브 검사 —

- 1 다른 플로피 디스크, CD 또는 DVD를 삽입하여 기존의 디스크에 결함이 있을 가능성을 제거하십시오.
- 1 부팅 플로피 디스크를 넣고 컴퓨터를 재부팅하십시오.

드라이브 또는 디스크 청소 — [컴퓨터 청소](#)를 참조하십시오.

케이블 연결 상태 점검

[소프트웨어 및 하드웨어 충돌 검사](#)

[Dell 진단 프로그램 실행](#)

CD 및 DVD 드라이브 문제

ⓘ 주: 전세계 파일의 형식은 각기 다르기 때문에 모든 DVD 드라이브에서 모든 DVD 타이틀을 실행할 수 있는 것은 아닙니다.

Windows 볼륨 제어 조절 —

- 1 화면 우측 하단에 있는 스피커 아이콘을 클릭하십시오.
- 1 슬라이드 바를 클릭한 상태로 위로 올려 볼륨을 켜십시오.
- 1 선택 표시된 상자를 클릭하여 사운드가 음소거 상태가 아닌지 확인하십시오.

스피커 및 서브우퍼 점검 — ["사운드 및 스피커 문제"](#)를 참조하십시오.

CD/DVD-RW 드라이브에 쓰기 문제

다른 프로그램 닫기 — CD/DVD-RW 드라이브에 기록할 때 데이터를 일정하게 받아야 합니다. 데이터를 받다가 끊기면 오류가 발생합니다. CD/DVD-RW에 기록하기 전에 모든 프로그램을 닫으십시오.

CD/DVD-RW 디스크에 기록하기 전에 Windows의 대기 모드 끄기 — ["전원 관리"](#)를 참조하십시오.

하드 드라이브 문제

Dell IDE 하드 드라이브 진단 프로그램 실행 —


Dell IDE 하드 드라이브 진단 프로그램은 하드 드라이브 문제를 해결하거나 고장 여부를 확인하기 위해 하드 드라이브를 검사하는 유틸리티입니다.

1. 컴퓨터를 켜십시오(컴퓨터가 켜져 있으면 재시작).
2. 화면 우측 상단 구석에 F2 = Setup이 나타나면, <Ctrl><Alt><d> 키를 누르십시오.
3. 화면의 지시사항을 따르십시오.

디스크 검사 실행 —

1. **시작** 단추를 클릭한 다음 **내 컴퓨터**를 클릭하십시오.
2. **로컬 디스크 C:**를 마우스 오른쪽 단추로 클릭하십시오.
3. **속성**을 클릭하십시오.
4. **도구** 탭을 클릭하십시오.
5. **오류 검사**에서 **지금 검사**를 클릭하십시오.
6. **불량 섹터 검사 및 복구 시도**를 클릭하십시오.
7. **시작**을 클릭하십시오.

키보드 문제

 **주의:** 이 항목의 절차를 수행하기 전에 제품 정보 안내에 있는 안전 지침을 따르십시오.

키보드 케이블 점검 —


- 1 키보드 케이블이 컴퓨터에 단단히 연결되어 있는지 확인하십시오.
- 1 컴퓨터를 종료하고, 키보드 케이블을 **빠른 참조 안내서**의 그림대로 다시 연결한 다음 컴퓨터를 재시작하십시오.
- 1 케이블 커넥터의 핀이 휘거나 부러졌는지 그리고 케이블이 손상되거나 해졌는지 확인하십시오. 흰 띠를 바로 세우십시오.
- 1 키보드 확장 케이블을 제거하고 키보드를 직접 컴퓨터에 연결하십시오.


키보드 검사 — 올바르게 작동하는 키보드를 컴퓨터에 연결하고 키보드를 사용해 보십시오. 새 키보드가 작동하면 원래 키보드에 문제가 있는 것입니다.


[Dell 진단 프로그램 실행](#)

[소프트웨어 및 하드웨어 충돌 검사](#)

잠금 및 소프트웨어 문제

 **주의:** 이 항목의 절차를 수행하기 전에 제품 정보 안내에 있는 안전 지침을 따르십시오.

 **주:** 컴퓨터에 고유 이미지를 설치했거나 운영 체제를 재설치해야 하는 경우 DSS 유틸리티를 실행하십시오. DSS는 [드라이버 및 유틸리티 CD](#) 및 [support.dell.com](#)에 있습니다.


 **주:** Windows XP를 재설치하는 경우 Microsoft® Windows® XP 서비스 팩 1 이상을 사용해야 합니다.

컴퓨터가 시작하지 않는 경우

진단 표시등 점검

전원 케이블이 컴퓨터와 전원 콘센트에 단단하게 연결되어 있는지 확인하십시오.

컴퓨터가 응답하지 않는 경우

 **주의사항:** 운영 체제 종료를 실행하지 않으면 데이터가 손실될 수 있습니다.

컴퓨터 고기 — 키보드의 키를 누르거나 마우스를 움직여도 응답이 없으면 컴퓨터가 꺼질 때까지 8 ~ 10초 정도 손을 떼고 전원 단추를 누르십시오. 그런 다음 컴퓨터를 재시작하십시오.

프로그램이 응답하지 않는 경우

프로그램 종료

1. P<Ctrl><Shift><Esc> 키를 동시에 누르십시오.
2. **응용 프로그램**을 클릭하십시오.
3. 응답하지 않는 프로그램을 클릭하십시오.
4. **작업 종료**를 클릭하십시오.

프로그램이 계속 충돌하는 경우

 **주:** 소프트웨어에는 일반적으로 플로피 디스크나 CD 또는 설명서에 설치 지시사항이 수록되어 있습니다.

소프트웨어 설명서 확인 — 필요한 경우 프로그램을 제거하고 다시 설치하십시오.

청색 화면이 나타나는 경우

Windows XP의 원래 설치된 버전이 컴퓨터에 설치되었는지 확인하십시오.

컴퓨터 고기 — 키보드의 키를 누르거나 마우스를 움직여도 응답이 없으면 컴퓨터가 꺼질 때까지 8 ~ 10초 정도 손을 떼고 전원 단추를 누르십시오. 그런 다음 컴퓨터를 재시작하십시오.

기타 소프트웨어 문제

문제 해결 방법은 소프트웨어 설명서를 확인하거나 소프트웨어 제조업체에 문의하십시오. —

- 1 프로그램이 컴퓨터에 설치된 운영 체제와 호환되는지 확인하십시오.
- 1 컴퓨터가 소프트웨어를 실행하는 데 필요한 최소 요구사항을 충족시키는지 확인하십시오. 자세한 내용은 소프트웨어 설명서를 참조하십시오.
- 1 프로그램을 올바르게 설치하고 구성했는지 확인하십시오.
- 1 장치 드라이버가 프로그램과 충돌하지 않는지 확인하십시오.
- 1 필요한 경우 프로그램을 제거하고 다시 설치하십시오.


즉시 파일을 백업하십시오.

바이러스 검사 프로그램을 사용하여 하드 드라이브, 플로피 디스크 또는 CD를 검사하십시오.


모든 파일 또는 프로그램을 저장하고 닫은 후 시작 메뉴를 통해 컴퓨터를 종료하십시오.

[Dell 진단 프로그램 실행](#) — 모든 검사를 성공적으로 통과했으면 오류의 원인은 소프트웨어와 관련된 문제입니다.

메모리 문제

 **주:** 모니터에 오류나 문제를 표시할 수 없는 경우 컴퓨터를 시작할 때 일련의 경고음(경고음 코드)이 발생합니다. 이 일련의 경고음은 문제를 식별합니다. 자세한 내용은 ["경고음 코드"](#)를 참조하십시오.

수행한 점검사항을 [진단 점검사항](#)에 기입하십시오.

 **주의:** 이 항목의 절차를 수행하기 전에 제품 정보 안내에 있는 안전 지침을 따르십시오.


메모리 부족 메시지가 나타날 경우 —

- 1 열려 있는 모든 파일을 저장한 다음 닫고 사용하지 않는 프로그램을 종료하면 문제가 해결되는지 확인하십시오.
- 1 소프트웨어 설명서에서 최소 메모리 요구사항을 확인하십시오. 필요하다면, [추가로 메모리를 설치](#)하십시오.
- 1 [메모리 모듈을 다시 장착](#)하여 컴퓨터와 메모리 사이의 통신이 원활히 이루어지는지 확인하십시오.
- 1 [Dell 진단 프로그램](#)을 실행하십시오.

기타 메모리 문제가 발생할 경우 —

- 1 [메모리 모듈을 다시 장착](#)하여 컴퓨터와 메모리 사이의 통신이 원활히 이루어지는지 확인하십시오.
- 1 "메모리 설치 지침"을 따르고 있는지 확인하십시오.
- 1 [Dell 진단 프로그램](#)을 실행하십시오.

마우스 문제

 **주의:** 이 항목의 절차를 수행하기 전에 제품 정보 안내에 있는 안전 지침을 따르십시오.

마우스 케이블 점검 —

1. 케이블 커넥터의 핀이 휘거나 부러졌는지 그리고 케이블이 손상되거나 해졌는지 확인하십시오. 흰 핀을 바로 세우십시오.
2. 마우스 확장 케이블이 사용된 경우 제거하고 마우스를 직접 컴퓨터에 연결하십시오.
3. 컴퓨터를 종료하고, 마우스 케이블을 **빠른 참조 안내서**의 그림대로 다시 연결한 다음 컴퓨터를 재시작하십시오.

컴퓨터 재시작 —

1. <Ctrl><Esc> 키를 동시에 눌러 **시작** 메뉴를 표시하십시오.
2. u를 입력하고 키보드 화살표 키를 눌러 **대기 모드** 또는 **고기**를 선택한 다음 <Enter> 키를 누르십시오.
3. 컴퓨터를 끈 후, 해당 컴퓨터의 **빠른 참조 안내서**의 그림대로 마우스 케이블을 다시 연결하십시오.
4. 컴퓨터를 시작하십시오.

마우스 검사 — 올바르게 작동하는 마우스를 컴퓨터에 연결하고 마우스를 사용해 보십시오. 새 마우스가 작동하면 원래 마우스에 문제가 있는 것입니다.

마우스 설정 검사 —

1. 시작 단추를 클릭하고 제어판을 클릭한 다음 **프린터 및 기타 하드웨어**를 클릭하십시오.
2. **마우스**를 클릭하십시오.
3. 설정을 조정하십시오.

PS/2 마우스를 사용하는 경우

1. [시스템 설치 프로그램을 실행하고](#) **Mouse Port** 옵션이 **On**으로 설정되어 있는지 확인하십시오.
2. 시스템 설치 프로그램을 종료하고 컴퓨터를 재시작하십시오.


[마우스 드라이버 재설치](#)

[Dell 진단 프로그램 실행](#)

[소프트웨어 및 하드웨어 충돌 검사](#)

네트워크 문제

수행한 점검사항을 [진단 점검사항](#)에 기입하십시오.

 주의: 이 항목의 절차를 수행하기 전에 제품 정보 안내에 있는 안전 지침을 따르십시오.

네트워크 케이블 커넥터 점검 — 네트워크 케이블이 컴퓨터 뒷면의 네트워크 커넥터와 네트워크 잭에 안전하게 꽂혀 있는지 확인하십시오.

시스템 새시 유형에 따라 컴퓨터 앞면이나 뒷면에 있는 네트워크 표시등을 점검하십시오. — 연결 속도 표시등이 켜져 있지 않으면 네트워크 통신이 존재하지 않음을 나타냅니다. 네트워크 케이블을 교체하십시오.


컴퓨터를 재시작하고 네트워크로 다시 로그인하십시오.

네트워크 설정 검사 — 네트워크 관리자 또는 네트워크 설정 담당자에게 네트워크 설정이 올바른지, 네트워크가 작동하는지 각각 문의하십시오.

[소프트웨어 및 하드웨어 충돌 검사](#)

전원 문제

수행한 점검사항을 [진단 점검사항](#)에 기입하십시오.

 주의: 이 항목의 절차를 수행하기 전에 제품 정보 안내에 있는 안전 지침을 따르십시오.

전원 표시등이 녹색이고 컴퓨터가 응답하지 않는 경우 — ["진단 표시등"](#)을 참조하십시오.

전원 표시등이 녹색으로 깜박이는 경우 — 컴퓨터가 대기 모드에 있습니다. 키보드의 키를 누르거나 마우스를 움직여서 일반 작업을 재개하십시오.

전원 표시등이 꺼져 있는 경우 — 컴퓨터의 전원이 꺼져 있거나 전력을 공급받지 못하고 있습니다.

1. 전원 케이블을 컴퓨터 뒷면의 전원 커넥터와 전기 콘센트에 다시 연결해보십시오.
1. 컴퓨터가 전원 스트립에 연결되어 있으면 전원 스트립이 전원 콘센트에 연결되어 있고 전원 스트립의 전원이 켜져 있는지 확인하십시오. 전원 보호 장치, 전원 스트립, 전원 확장 케이블을 사용하지 않아도 컴퓨터의 전원이 제대로 켜지는지 확인하십시오.
1. 스탠드와 같은 다른 장치를 연결하여 전원 콘센트에 아무 이상이 없는지 검사하십시오.
1. 주 전원 케이블과 앞면 패널 케이블이 시스템 보드에 안정되게 연결되어 있는지 확인하십시오.

전원 표시등이 호박색 또는 초록색이거나 계속 호박색으로 고정된 경우 — 장치가 오작동하거나 잘못 설치된 것일 수 있습니다.

1. 메모리 모듈을 분리했다가 다시 설치해보십시오.

- 1 카드를 분리했다가 다시 설치해보십시오.
- 1 해당하는 경우, 그래픽 카드를 제거했다가 다시 설치해보십시오.

전원 표시등이 호박색으로 깜박이는 경우 —

컴퓨터가 전력을 공급받고 있지만 내부 전원 문제가 있을 수 있습니다.


- 1 전압 선택 스위치가 해당 지역의 AC 전원과 일치하도록 설정되었는지 확인하십시오.
- 1 프로세서 전원 케이블이 시스템 보드에 안정되게 연결되었는지 확인하십시오.


장애 제거 — 장애를 유발할 수 있는 요인은 다음과 같습니다.

- 1 전원, 키보드 및 마우스 확장 케이블
- 1 전원 스트림에 너무 많은 장치 연결
- 1 여러 개의 전원 스트림을 같은 전원 콘센트에 연결

프린터 문제

수행한 점검사항을 [진단 점검사항](#)에 기입하십시오.

 **주의:** 이 항목의 절차를 수행하기 전에 제품 정보 안내에 있는 안전 지침을 따르십시오.

 **주:** 프린터에 대해 기술 지원이 필요하면 프린터 제조업체에 문의하십시오.

프린터 설명서 확인 — 프린터 설명서에서 설정 및 문제 해결 정보를 참조하십시오.

프린터의 전원이 켜져 있는지 확인하십시오.

프린터 케이블의 연결 상태 점검 —

- 1 프린터 설명서에서 케이블 연결 정보를 참조하십시오.
- 1 프린터 케이블이 프린터와 컴퓨터에 제대로 연결되어 있는지 확인하십시오.

전기 콘센트 검사 — 스탠드와 같은 다른 장치를 연결하여 전원 콘센트에 아무 이상이 없는지 검사하십시오.

Windows의 프린터 인식 확인 —

1. 시작 단추를 선택하고 **제어판**을 클릭한 다음 **프린터 및 기타 하드웨어**를 클릭하십시오.
2. **설치된 프린터 또는 팩스 프린터 보기**를 클릭하십시오.

프린터가 목록에 있으면 프린터 아이콘을 마우스 오른쪽 단추로 클릭하십시오.

3. **속성**을 클릭하고 **포트** 탭을 클릭하십시오. 병렬 프린터의 경우, **다음 포트로 인쇄: 설정이 LPT1(프린터 포트)**로 되어 있는지 확인하십시오. USB 프린터의 경우, **다음 포트로 인쇄: 설정이 USB**로 되어 있는지 확인하십시오.

프린터 드라이버 재설치 — 자세한 지침은 프린터 설명서를 참조하십시오.

기본 설정 복원

컴퓨터의 시스템 설정을 기본값으로 복원 —


1. 컴퓨터를 켜거나 재시작하십시오.
2. 화면 우측 상단에 **Press <F2> to Enter Setup**이 나타나면 즉시 <F2> 키를 누르십시오.


시간이 초과되어 Microsoft® Windows® 로고가 나타나면 Windows 바탕 화면이 표시될 때까지 기다리십시오. 그런 다음 **시작** 메뉴를 사용하여 컴퓨터를 종료한 다음 다시 시도하십시오.

3. **시스템 관리**에서 **유지 관리** 옵션을 선택하고 화면에 표시되는 설명을 따르십시오.

직렬 또는 병렬 장치 문제

수행한 점검사항을 [진단 점검사항](#)에 기입하십시오.

 **주의:** 이 항목의 절차를 수행하기 전에 제품 정보 안내에 있는 안전 지침을 따르십시오.


 **주:** 프린터에 문제가 있는 경우, "[프린터 문제](#)"를 참조하십시오.

옵션 설정 검사 — 장치 설명서에서 권장 설정을 참조하십시오. 그런 다음, [시스템 설치 프로그램을 실행하고](#) Serial Port #1 설정(또는 옵션 직렬 포트 어댑터가 설치된 경우 Serial Port #2 설정) 또는 LPT Port Mode 설정이 권장된 설치와 일치하도록 설정하십시오.

[Dell 진단 프로그램 실행](#)

사운드 및 스피커 문제

수행한 점검사항을 [진단 점검사항](#)에 기입하십시오.

 **주의:** 이 항목의 절차를 수행하기 전에 제품 정보 안내에 있는 안전 지침을 따르십시오.

스피커에서 아무 소리도 나지 않는 경우

 **주:** 일부 MP3 플레이어의 볼륨 제어부는 Windows 볼륨 설정을 덮어씁니다. MP3 음악을 청취한 경우 플레이어의 볼륨을 줄이거나 끄는지 확인하십시오.

스피커 케이블의 연결 상태 점검 — 스피커와 함께 제공된 설치 안내서에 표시된 것처럼 스피커가 연결되어 있는지 확인하십시오. 오디오 카드를 구입했으면 스피커가 카드에 연결되었는지 확인하십시오.

서브우퍼와 스피커의 전원이 켜져 있는지 확인 — 스피커와 함께 제공된 설치 안내서를 참조하십시오. 스피커에 볼륨 제어부가 있으면 볼륨, 저음, 고음을 조정하여 소음을 제거하십시오.

Windows 볼륨 제어 조절 — 화면 우측 하단에 있는 스피커 아이콘을 클릭하거나 마우스로 더블 클릭하십시오. 볼륨이 반대로 설정되거나 사운드가 음소거로 설정되어 있는지 확인하십시오.

헤드폰 커넥터에서 헤드폰 분리 — 컴퓨터 앞면 패널에 있는 헤드폰 커넥터에 헤드폰을 연결하면 스피커에서 나는 소리가 자동으로 비활성화됩니다.

전기 콘센트 검사 — 스탠드와 같은 다른 장치를 연결하여 전원 콘센트에 아무 이상이 없는지 검사하십시오.

디지털 모드 활성화 — 아날로그 모드에서 CD 드라이브를 사용하면 스피커가 작동하지 않습니다.

1. 시작 단추를 선택하고, 제어판을 클릭한 다음 **사운드, 음성, 오디오 장치**를 클릭하십시오.
2. **사운드 및 오디오 장치**를 클릭하십시오.
3. **하드웨어** 탭을 클릭하십시오.
4. CD 드라이브 이름을 더블 클릭하십시오.
5. **등록 정보** 탭을 클릭하십시오.
6. 이 CD-ROM 장치에 **디지털 CD 오디오 사용** 상자를 선택하십시오.

발생 가능한 장애 제거 — 근처에 있는 팬, 형광등, 할로겐 램프를 끄고 간섭을 일으켰는지 점검하십시오.

스피커 진단 프로그램 실행

[오디오 드라이버 재설치](#)

장치 옵션 설정 검사 — [시스템 설치 프로그램을 시작하고](#) Audio Controller 옵션이 On으로 설정되어 있는지 확인하십시오. 시스템 설치 프로그램을 종료하고

컴퓨터를 재시작하십시오.

[시스템 설치 프로그램 실행](#)

[Dell 진단 프로그램 실행](#)

[소프트웨어 및 하드웨어 충돌 검사](#)

헤드폰에서 아무 소리도 나지 않는 경우

헤드폰 케이블 연결 상태 점검 — 헤드폰 케이블이 헤드폰 커넥터에 안정되게 꽂혀 있는지 확인하십시오.


디지털 모드 비활성화 — 디지털 모드에서 CD 드라이브를 사용하면 헤드폰이 작동하지 않습니다.

1. **시작** 단추를 선택하고, **제어판**을 클릭한 다음 **사운드, 음성, 오디오 장치**를 클릭하십시오.
2. **사운드 및 오디오 장치**를 클릭하십시오.
3. **하드웨어 탭**을 클릭하십시오.
4. CD 드라이브 이름을 더블 클릭하십시오.
5. **등록 정보 탭**을 클릭하십시오.
6. 이 CD-ROM 장치에 **디지털 CD 오디오 사용** 상자의 선택을 취소하십시오.

Windows 볼륨 제어 조절 — 화면 우측 하단에 있는 스피커 아이콘을 클릭하거나 더블 클릭하십시오. 볼륨이 반대로 설정되거나 사운드가 음소거로 설정되어 있는지 확인하십시오.

비디오 및 모니터 문제

수행한 점검사항을 [진단 점검사항](#)에 기입하십시오.

 **주의:** 이 항목의 절차를 수행하기 전에 제품 정보 안내에 있는 안전 지침을 따르십시오.

화면에 아무 것도 나타나지 않는 경우

 **주:** 모니터 설명서에서 문제 해결 과정을 참조하십시오.

모니터 케이블 연결 상태 점검 —

1. 그래픽 카드를 구입했으면 모니터가 카드에 연결되었는지 확인하십시오.
1. 모니터가 올바르게 연결되어 있는지 확인하십시오(컴퓨터와 함께 제공된 **빠른 참조 안내서** 참조).
1. 사용하는 비디오 확장 케이블을 분리했을 때 문제가 해결되면 케이블에 결함이 있는 것입니다.
1. 컴퓨터와 모니터 전원 케이블을 바꿔 연결하여 전원 케이블에 결함이 있는지 확인하십시오.
1. 커넥터의 핀이 구부러지거나 손상되었는지 확인하십시오. 모니터 케이블 커넥터의 핀이 제대로 있는지 확인하십시오.

모니터 전원 표시등 점검 — 전원 표시등이 꺼져 있으면 전원 단추를 올바르게 눌러서 모니터를 켜십시오. 전원 표시등이 켜지거나 깜박이면 모니터에 전원공급되고 있는 것입니다. 전원 표시등이 깜박이면 키보드의 키를 누르거나 마우스를 움직여보십시오.

전기 콘센트 검사 — 스탠드와 같은 다른 장치를 연결하여 전원 콘센트에 아무 이상이 없는지 검사하십시오.

모니터 검사 — 올바르게 작동하는 모니터를 컴퓨터에 연결하고 모니터를 사용해 보십시오. 새 모니터가 작동하면 원래 모니터에 문제가 있는 것입니다.

[진단 표시등 절결](#)

카드 설정 검사 — [시스템 설치 프로그램을 실행하고](#) **Primary Video** 옵션이 올바르게 설정되어 있는지 확인하십시오. 시스템 설치 프로그램을 종료하고 컴퓨터를 재시작하십시오.

모니터 자체 검사 실행 — 자세한 내용은 모니터 설명서를 참조하십시오.

화면 내용을 읽기 어려운 경우

모니터 설정 검사 — 밝기 및 대비 조정, 모니터의 자기 제거 및 모니터 자체 검사 실행에 대한 지침은 모니터 설명서를 참조하십시오.

모니터와 서브우퍼의 간격을 멀리 유지 — 스피커 시스템에 서브우퍼가 포함되어 있는 경우 서브우퍼를 모니터에서 최소 60cm(2 피트) 이상 떨어진 곳에 놓아야 합니다.

외부 전원과 모니터의 간격을 멀리 유지 — 팬, 형광등, 할로겐 램프, 기타 장치들이 화면 이미지 "떨림"을 유발할 수 있습니다. 간섭 유발 여부를 점검하기 위해 근처에 있는 장치의 전원을 끄십시오.

Windows 디스플레이 설정 조정

1. 시작 단추를 선택하고 **제어판**을 클릭한 다음 **모양 및 테마**를 클릭하십시오.
2. **디스플레이**를 클릭하고 **설정** 탭을 클릭하십시오.
3. **화면 해상도**와 **색상 품질**을 다르게 설정하십시오.

[목록 페이지로 돌아가기](#)

Dell™ OptiPlex™ GX520 사용 설명서

미니 타워 컴퓨터



정보 찾기

[시작하기 전에](#)

[새시 침입 스위치](#)

[미니 타워 컴퓨터 정보](#)

[컴퓨터 내부](#)

[미니 타워 컴퓨터 사양](#)

[컴퓨터 덮개 분리](#)

[I/O 패널](#)

[드라이브](#)

[PCI 및 PCI Express 카드와 직렬 포트 어댑터](#)

[전원 공급 장치](#)

[프로세서](#)

[고급 기능](#)

전지

[시스템 보드 교체](#)

[메모리](#)

[컴퓨터 덮개 다시 끼우기](#)

[컴퓨터 청소](#)

[드라이버 및 운영 체제 재설치](#)

[문제 해결](#)

[Microsoft@Windows@XP 특징](#)

[용어집](#)

[문제 해결 도구 및 유틸리티](#)

[도움말 얻기](#)

[보증](#)

주, 주의사항 및 주의

- 🔍 **주:** 주는 컴퓨터를 보다 효율적으로 사용할 수 있는 중요 정보를 제공합니다.
- 🚫 **주의사항:** 주의사항은 하드웨어의 손상 또는 데이터 유실 위험을 설명하며, 이러한 문제를 방지할 수 있는 방법을 알려줍니다.
- ⚠️ **주의:** 주의는 **위험한 상황, 심각한 부상 또는 사망할 우려가 있음을 알려줍니다.**

약어 및 머리글자

약어 및 머리글자에 대한 자세한 내용은 "[용어집](#)"을 참조하십시오.

Dell™ n Series 컴퓨터를 구입한 경우, 본 설명서의 Microsoft® Windows® 운영 체제에 관련된 사항들은 적용되지 않습니다.

본 설명서에 수록된 정보는 사전 통보 없이 변경될 수 있습니다.
© 2005-2006 Dell Inc. 저작권 본사 소유.

Dell Inc. 의 사전 승인 없이 어떠한 경우에도 무단 복제하는 것을 엄격히 금합니다.

본 설명서에 사용된 상표: Dell, DELL 로고, OptiPlex, Inspiron, Dimension, Latitude, Dell Precision, DellNet, TravelLite, Dell OpenManage, PowerVault, Axim, PowerEdge, PowerConnect 및 PowerApp는 Dell Inc. 의 상표입니다. Intel, Pentium 및 Celeron은 Intel Corporation의 등록 상표입니다. Microsoft, MS-DOS 및 Windows는 Microsoft Corporation의 등록 상표입니다. IBM은 International Business Machines Corporation의 등록 상표입니다. Bluetooth는 Bluetooth SIG, Inc. 소유의 상표이며 사용권 계약에 따라 Dell Inc. 이 사용합니다. ENERGY STAR는 U.S. Environmental Protection Agency의 등록 상표입니다. ENERGY STAR 파트너로서 Dell Inc. 은 본 제품이 에너지 효율을 위한 ENERGY STAR 지침에 부합함을 알려 드립니다.

본 설명서에서 특정 회사의 표시나 제품 이름을 지칭하기 위해 기타 상표나 상호를 사용할 수도 있습니다. Dell Inc. 는 자사가 소유하고 있는 것 이외에 기타 모든 등록 상표 및 상표명에 대한 어떠한 소유권도 없습니다.

모델 DCTR

2006년 10월 P/N W9246 Rev. A03

[목차 페이지로 돌아가기](#)

Dell™ OptiPlex™ GX520 사용 설명서



주: 주는 컴퓨터를 보다 효율적으로 사용할 수 있는 중요 정보를 제공합니다.



주의사항: 주의사항은 하드웨어의 손상 또는 데이터 유실 위험을 설명하며, 이러한 문제를 방지할 수 있는 방법을 알려줍니다.



주의: 주의는 위험한 상황, 심각한 부상 또는 사망할 우려가 있음을 알려줍니다.

악어 및 머리글자에 대한 자세한 내용은 "[용어집](#)"을 참조하십시오.

Dell™ n Series 컴퓨터를 구입한 경우, 본 설명서의 Microsoft® Windows® 운영 체제에 관련된 사항들은 적용되지 않습니다.

본 설명서에 수록된 정보는 사전 통보 없이 변경될 수 있습니다.

© 2005-2006 Dell Inc. 저작권 본사 소유.

Dell Inc. 의 사전 승인 없이 어떠한 경우에도 무단 복제하는 것을 엄격히 금합니다.

본 설명서에 사용된 상표: Dell, DELL 로고, OptiPlex, Inspiron, Dimension, Latitude, Dell Precision, DellNet, TravelLite, Dell OpenManage, PowerVault, Axim, PowerEdge, PowerConnect 및 PowerApp는 Dell Inc. 의 상표입니다. Intel, Pentium 및 Celeron은 Intel Corporation의 등록 상표입니다. Microsoft, MS-DOS 및 Windows는 Microsoft Corporation의 등록 상표입니다. IBM은 International Business Machines Corporation의 등록 상표입니다. Bluetooth는 Bluetooth SIG, Inc. 소유의 상표이며 사용권 계약에 따라 Dell Inc.이 사용합니다. ENERGY STAR는 U.S. Environmental Protection Agency의 등록 상표입니다. ENERGY STAR 파트너로써 Dell Inc.은 본 제품이 에너지 효율을 위한 ENERGY STAR 지침에 부합함을 알려 드립니다.

본 설명서에서 특정 회사의 표시나 제품 이름을 지칭하기 위해 기타 상표나 상호를 사용할 수도 있습니다. Dell Inc.는 자사가 소유하고 있는 것 이외에 기타 모든 등록 상표 및 상표명에 대한 어떠한 소유권도 없습니다.

모델: DCTR, DCNE 및 DCSM

2006년 10월 P/N W9246 Rev. A03

[목차 페이지로 돌아가기](#)


[목차 페이지로 돌아가기](#)

문제 해결 도구 및 유틸리티

Dell™ OptiPlex™ GX520 사용 설명서

- [Dell 진단 프로그램](#)
- [시스템 표시등](#)
- [진단 표시등](#)
- [경고음 코드](#)
- [오류 메시지](#)
- [소프트웨어 및 하드웨어 비호환성 해결](#)


Dell 진단 프로그램

 **주의:** 이 항목의 절차를 수행하기 전에 제품 정보 안내에 있는 안전 지침을 따르십시오.

Dell 진단 프로그램 사용 시

컴퓨터에 문제가 생긴 경우, 기술 지원에 대해 [데사에 문의하기](#) 전에 이 항목의 정검을 수행하고 Dell 진단 프로그램을 실행하십시오.

작업을 시작하기 전에 본 설치 과정을 인쇄하는 것이 좋습니다.


 **주의사항:** Dell 진단 프로그램은 Dell™ 컴퓨터에서만 작동합니다.

[시스템 설치 프로그램을 실행](#)하여 컴퓨터의 구성 정보를 재검토한 다음 검사할 장치가 시스템 설치 프로그램에 표시되고 활성화되어 있는지 확인하십시오.

[하드 드라이브](#) 또는 [드라이버 및 유틸리티 CD](#)(ResourceCD로도 불리는 선택적 CD)에서 Dell 진단 프로그램을 실행하십시오.

하드 드라이브에서 Dell 진단 프로그램 실행

1. 컴퓨터를 켜거나 재시작하십시오.
2. DELL™ 로고가 나타나면 즉시 <F12> 키를 누르십시오.

 **주:** 진단 유틸리티 분할을 찾을 수 없다는 메시지가 나타나면 [드라이버 및 유틸리티 CD](#)(선택 사항)에서 Dell 진단 프로그램을 실행하십시오.

운영 체제 로고가 나타나는 시간이 오래 걸리면 Microsoft® Windows® 바탕 화면이 표시될 때까지 기다린 다음 컴퓨터를 종료하고 다시 시도해보십시오.

3. 부팅 장치 목록이 표시되면 **Boot to Utility Partition**을 선택하고 <Enter> 키를 누르십시오.
4. Dell 진단 프로그램 **Main Menu**가 나타나면 [실행할 검사를 선택하십시오](#).


드라이버 및 유틸리티 CD(선택 사항)에서 Dell 진단 프로그램 실행

1. [드라이버 및 유틸리티 CD](#)(선택 사항)를 삽입하십시오.

2. 컴퓨터를 종료하고 재시작하십시오.

DELL 로고가 나타나면 즉시 <F12> 키를 누르십시오.

시간이 초과되어 Windows 로고가 나타나면 Windows 바탕 화면이 표시될 때까지 기다리십시오. 컴퓨터를 종료하고 다시 시도해보십시오.

 **주:** 다음의 단계를 사용하면 부팅 순서가 한 번만 변경됩니다. 이후에 컴퓨터를 부팅하면 System Setup 프로그램에 지정된 장치 순서대로 부팅됩니다.

3. 부팅 장치 목록이 표시되면 **IDE CD-ROM Device**를 선택하고 <Enter> 키를 누르십시오.
4. CD 부팅 메뉴에서 **IDE CD-ROM Device** 옵션을 선택하십시오.
5. 나타나는 메뉴에서 **Boot from CD-ROM** 옵션을 선택하십시오.
6. 1을 입력하여 [드라이버 및 유틸리티 CD](#) 메뉴를 시작하십시오.

- 2를 입력하여 Dell 진단 프로그램을 실행하십시오.
- 번호가 매겨진 목록에서 **Run the 32 Bit Dell Diagnostics**를 선택하십시오. 목록에 여러 버전이 표시되면 자신의 컴퓨터에 해당하는 버전을 선택하십시오.
- Dell 진단 프로그램 **Main Menu**가 나타나면 [실행할 검사를 선택하십시오.](#)

Dell 진단 프로그램 기본 메뉴

- Dell 진단 프로그램이 로드되고 **Main Menu** 화면이 나타나면 원하는 옵션 단추를 클릭하십시오.

옵션	기능
Express Test	장치를 빠르게 검사합니다. 이 검사는 일반적으로 10분에서 20분 소요되며 사용자가 개입하지 않아도 됩니다. 문제를 신속하게 추적하려면 Express Test 를 실행하십시오.
Extended Test	장치를 전체적으로 검사합니다. 이 검사는 일반적으로 1시간 이상 소요되며 사용자는 정기적으로 질문에 응답해야 합니다.
Custom Test	특정 장치를 검사합니다. 실행할 검사를 사용자가 지정할 수 있습니다.
Symptom Tree	가장 일반적으로 발생하는 증상을 나열하며 문제의 증상에 따라 검사를 선택할 수 있습니다.

- 검사 도중 문제가 발견되면 오류 코드와 문제 설명이 함께 표시된 메시지가 나타납니다. 오류 코드와 문제 설명을 기록해 두고 화면의 지시사항을 따르십시오.

오류 상태를 해결할 수 없는 경우 [Dell사에 문의](#)하십시오.



주: 컴퓨터의 서비스 태그는 각 검사 화면 상단에 표시됩니다. Dell사에 문의할 경우 기술 지원부에서 서비스 태그를 묻습니다. 컴퓨터의 서비스 태그는 [시스템 설치 프로그램](#)의 **System Info** 옵션에 표시되어 있습니다.

- Custom Test** 또는 **Symptom Tree** 옵션에서 검사를 실행할 경우 다음 표에서 설명하는 적용 가능한 랩을 클릭하여 추가 정보를 얻으십시오.

랩	기능
Results	검사 결과 및 발견된 오류 상태를 표시합니다.
Errors	발견된 오류 상태, 오류 코드 및 문제 설명을 표시합니다.
Help	검사를 설명하고 검사 실행에 필요한 요구사항을 표시할 수 있습니다.
Configuration	선택한 장치에 대한 하드웨어 구성을 나타냅니다. Dell 진단 프로그램은 시스템 설치 프로그램, 메모리 및 각종 내부 검사를 통해 구성 정보를 수집하고 이를 화면의 왼쪽 창에 있는 장치 목록에 표시합니다. 장치 목록에는 컴퓨터에 설치된 일부 구성요소 이름이나 컴퓨터에 장착된 일부 장치가 표시되지 않을 수 있습니다.
Parameters	검사 설정을 변경하여 사용자가 검사를 지정할 수 있습니다.

- 검사가 완료되면 **드라이버 및 유틸리티 CD**에서 Dell 진단 프로그램을 실행하고 있는 경우 CD를 꺼내십시오.
- 검사 화면을 닫고 **Main Menu** 화면으로 돌리십시오. Dell 진단 프로그램을 종료하고 컴퓨터를 재시작하려면, **Main Menu** 화면을 닫으십시오.

시스템 표시등

전원 단추 표시등 및 하드 드라이브 표시등에 컴퓨터 문제가 표시될 수 있습니다.

전원 표시등	문제 설명	권장 조치 사항
녹색이 켜짐	전원이 켜져 있고 컴퓨터가 정상적으로 작동합니다. 데스크탑 컴퓨터에서 녹색 표시등이 켜져 있음은 네트워크 연결을 나타냅니다.	조치를 취할 필요가 없습니다.
녹색이 깜빡거림	컴퓨터가 절전 모드입니다(Microsoft® Windows® XP).	전원 단추를 누르거나 마우스를 움직이거나 키보드 키를 눌러 컴퓨터 사용을 재개하십시오.
녹색이 깜빡거리다가 꺼짐	구성 오류가 있습니다.	진단 표시등 을 점검하여 특별한 문제가 있는지 확인하십시오.
황색이 켜짐	Dell 진단 프로그램에서 검사를 실행 중이거나, 시스템 보드의 장치에 결함이 있거나 제대로 설치되어 있지 않습니다.	Dell 진단 프로그램이 실행 중인 경우, 검사를 완료하십시오. 컴퓨터가 부팅되지 않으면 Dell사에 문의 하여 기술 지원을 요청하십시오.
황색이 깜빡거림	전원 공급 장치 또는 시스템 보드 고장이 발생했습니다.	" 전원 문제 "를 참조하십시오.
POST 도중 녹색이 켜지고 경고음 발생	BIOS 실행 도중 문제가 발견되었습니다.	" 경고음 코드 "에서 경고음 코드 진단에 대한 내용을 참조하십시오. 또한 진단 표시등 을 점검하여 특별한 문제가 있는지 확인하십시오.
POST 도중 녹색 전원 표시등이 켜지고 경고	모니터 또는 그래픽 카드에 결함이 있거나 잘못 설치된 것일 수 있음	진단 표시등 을 점검하여 특별한 문제가 있는지 확인하십시오. " 비

음은 발생하지 않으며 화면이 보이지 않음	니다.	디오 및 모니터 문제 를 참조하십시오.
POST 도중 녹색 전원 표시등이 켜지고 경고음이 발생하지 않으며 컴퓨터가 다운됨	내장형 시스템 보드 장치에 결함이 있는 것 같습니다.	진단 표시등 을 점검하여 특별한 문제가 있는지 확인하십시오. 문제가 식별되지 않으면 Dell사에 문의 하여 기술 지원을 요청하십시오.

진단 표시등

주의: 이 항목의 절차를 수행하기 전에 제품 정보 안내에 있는 안전 지침을 따르십시오.

컴퓨터의 전면 또는 후면 패널에는 4개의 "1", "2", "3", "4" 표시등이 있으며, 문제를 해결하는 데 도움이 됩니다. 이 표시등은 꺼져 있거나 녹색입니다. 이 표시등은 황색이나 녹색으로 표시될 수 있습니다. 이 표시등은 황색이나 녹색으로 표시될 수 있습니다. 컴퓨터가 정상적으로 시작되면 부팅 과정이 완료될 때 표시등의 패턴이나 코드가 변경됩니다. 시스템 부팅 과정에서 POST가 성공적으로 완료되면 4개의 표시등이 모두 녹색으로 표시됩니다.

주: 진단 표시등의 방향은 시스템 종류에 따라 달라질 수 있습니다. 진단 표시등은 세로 또는 가로로 나타낼 수 있습니다.

표시등 패턴	문제 설명	권장 조치 사항
①②③④	컴퓨터가 정상적으로 깨진 상태이거나 사전 BIOS 오류가 발생했습니다. 컴퓨터에서 운영 체제를 정상적으로 부팅한 후에는 진단 표시등이 켜지지 않습니다.	컴퓨터를 작동하는 전원 콘센트에 연결하고 전원 단추를 누르십시오.
①②③④	BIOS에 오류가 있거나 컴퓨터가 복구 모드 상태입니다.	BIOS 복구 유틸리티를 실행한 후 복구가 완료될 때까지 기다린 다음 컴퓨터를 재시작하여 다시 검사하십시오.
①②③④	프로세서 오류가 발생했습니다.	프로세서를 다시 설치하고 컴퓨터를 재시작하십시오.
①②③④	메모리 모듈은 감지되었지만 메모리에 오류가 발생했습니다.	<ul style="list-style-type: none"> 1 한 개의 메모리 모듈이 설치되어 있는 경우, 다시 설치한 다음 컴퓨터를 재시작하십시오. (메모리 모듈을 제거 및 설치하는 방법에 대한 지시사항은 "메모리"를 참조하십시오.) 1 두 개 이상의 메모리 모듈이 설치되어 있는 경우, 모듈을 모두 분리하고 한 개의 모듈을 다시 설치한 다음 컴퓨터를 재시작하십시오. 컴퓨터가 정상적으로 시작되면 다른 모듈도 다시 설치하십시오. 오류가 있는 모듈을 찾을 때까지 계속 해보거나 오류가 없는 모듈로 재설치하십시오. 1 가능한 한 올바르게 작동하는 동일한 종류의 메모리를 컴퓨터에 설치하십시오. 1 문제가 지속되면 Dell사에 문의하십시오.
①②③④	그래픽 카드 오류가 발생했습니다.	<ul style="list-style-type: none"> 1 컴퓨터에 그래픽 카드가 있으면 카드를 제거했다가 다시 설치한 후 컴퓨터를 재시작하십시오. 1 문제가 계속 존재하면 작동하는 그래픽 카드를 설치하고 컴퓨터를 재시작하십시오. 1 문제가 지속되거나 컴퓨터에 내장된 그래픽이 있으면 Dell사에 문의하십시오.
①②③④	플론피 또는 하드 드라이브 오류가 발생했습니다.	모든 전원 케이블과 데이터 케이블을 다시 연결하고 컴퓨터를 재시작하십시오.
①②③④	USB 오류가 발생했습니다.	모든 USB 장치를 다시 설치하고 케이블의 연결 상태를 확인한 다음 컴퓨터를 재시작하십시오.
①②③④	메모리 모듈이 감지되지 않습니다.	<ul style="list-style-type: none"> 1 한 개의 메모리 모듈이 설치되어 있는 경우, 다시 설치한 다음 컴퓨터를 재시작하십시오. (메모리 모듈을 제거 및 설치하는 방법에 대한 지시사항은 "메모리"를 참조하십시오.) 1 두 개 이상의 메모리 모듈이 설치되어 있는 경우, 모듈을 모두 분리하고 한 개의 모듈을 다시 설치한 다음 컴퓨터를 재시작하십시오. 컴퓨터가 정상적으로 시작되면 다른 모듈도 다시 설치하십시오. 오류가 있는 모듈을 찾을 때까지 계속 해보거나 오류가 없는 모듈로 재설치하십시오. 1 가능한 한 올바르게 작동하는 동일한 종류의 메모리를 컴퓨터에 설치하십시오. 1 문제가 지속되면 Dell사에 문의하십시오.
①②③④	메모리 모듈이 감지되었지만 메모리 구성이나 호환성 오류가 있습니다.	<ul style="list-style-type: none"> 1 특별 메모리 모듈/메모리 커넥터 대치 요구사항이 있는지 확인하십시오. 1 설치할 메모리 모듈이 컴퓨터와 호환되는지 확인하십시오. 1 문제가 지속되면 Dell사에 문의하십시오.
①②③④	오류가 발생했습니다. 이 패턴은 시스템 설치 프로그램을 시작 할 때에도 표시되며 문제를 의미하지 않을 수 있습니다.	<ul style="list-style-type: none"> 1 케이블이 하드 드라이브, CD 드라이브 및 DVD 드라이브와 시스템 보드에 올바르게 연결되어 있는지 확인하십시오. 1 모니터 화면에 표시된 컴퓨터 메시지를 확인하십시오. 1 문제가 지속되면 Dell사에 문의하십시오.
①②③④	POST를 완료한 후 4개의 모든 진단 표시등이 잠깐 켜졌다가 꺼지면서 정상 작동 상태를 나타냅니다.	조치할 사항 없음

경고음 코드

모니터에 오류나 문제를 표시할 수 없는 경우 컴퓨터를 시작할 때 일련의 경고음이 발생합니다. 경고음 코드로 문제를 식별할 수 있습니다. 예를 들어, 한 번의 경고음이 울리고 세 번 경고음이 울린 다음 다시 한 번 더 경고음이 울리면(코드 1-3-1), 컴퓨터에 메모리 문제가 발생했다는 것을 뜻합니다.

컴퓨터를 시작할 때 경고음이 발생하는 경우:

1. 진단 점검사항에 경고음 코드를 적어 두십시오.
2. [Dell 진단 프로그램](#)을 실행하여 심각한 문제인지 확인하십시오.
3. [Dell사에 문의](#)하여 기술 지원을 요청하십시오.

코드	원인
1-1-2	마이크로프로세서 등록 실패
1-1-3	NVRAM 읽기/쓰기 실패
1-1-4	ROM BIOS 체크섬 실패
1-2-1	프로그램 가능한 간격 타이머 실패
1-2-2	DMA 초기화 실패
1-2-3	DMA 페이지 등록 읽기/쓰기 실패
1-3	비디오 메모리 검사 실패
1-3-1 ~ 2-4-4	메모리를 제대로 인식할 수 없거나 사용할 수 없음
3-1-1	슬레이브 DMA 등록 실패
3-1-2	마스터 DMA 등록 실패
3-1-3	마스터 인터럽트 마스크 등록 실패
3-1-4	슬레이브 인터럽트 마스크 등록 실패
3-2-2	인터럽트 벡터 로드 실패
3-2-4	키보드 컨트롤러 검사 실패
3-3-1	NVRAM 전원 손실
3-3-2	잘못된 NVRAM 구성
3-3-4	비디오 메모리 검사 실패
3-4-1	화면 초기화 실패
3-4-2	화면 귀선 검사 실패
3-4-3	비디오 ROM 검색 실패
4-2-1	타이머 틱(tick) 없음
4-2-2	시스템 종료 실패
4-2-3	게이트 A20 오류
4-2-4	보호 모드에서 예상치 못한 인터럽트 발생
4-3-1	주소 0FFFFh의 메모리 오류
4-3-3	타이머 칩 카운터 2 오류
4-3-4	시각 표시 클럭 중지
4-4-1	직렬 또는 병렬 포트 검사 실패
4-4-2	코드를 새도우 메모리로 압축을 해제하는 데 실패
4-4-3	수치 연산 보조 프로세서 검사 실패
4-4-4	캐쉬 검사 실패

오류 메시지

수행한 점검사항을 [진단 점검사항](#)에 기입하십시오.

⚠ 주의: 이 항목의 절차를 수행하기 전에 [제품 정보 안내](#)에 있는 안전 지침을 따르십시오.

목록에 다음 메시지가 없으면 운영 체제 설명서 또는 메시지가 나타났을 때 사용하고 있던 프로그램의 설명서를 참조하십시오.

A filename cannot contain any of the following characters: \ / : * ? ' < > | — 파일명에 이러한 문자를 사용하지 마십시오.

A required .DLL file was not found — 열려고 하는 프로그램에 필수 파일이 누락되었습니다. 이 프로그램을 삭제하고 다시 설치하려면:

1. **시작** 단추를 선택하고 **제어판**을 클릭한 다음 **프로그램 추가/제거**를 클릭하십시오.
2. 제거할 프로그램을 선택하십시오.
3. **프로그램 변경/제거** 아이콘을 클릭하십시오.
4. 설치 지침은 프로그램 설명서를 참조하십시오.

Alert! Previous attempts at booting this system have failed at checkpoint [nnnn]. For help in resolving this problem, please note this checkpoint and contact Dell Technical Support — [Dell사에 문의하고](#) 점검사항 코드(nnnn)를 지원 기술자에게 보고하십시오.

Attachment failed to respond — “[드라이브 문제](#)”를 참조하십시오.

Bad command or file name — 명령을 올바르게 입력했는지, 정확한 위치에 띄어쓰기를 했는지, 올바른 경로명을 입력했는지 확인하십시오.

Bad error-correction code (ECC) on disk read — “[드라이브 문제](#)”를 참조하십시오.

Controller has failed — “[드라이브 문제](#)”를 참조하십시오.

Data error — “[드라이브 문제](#)”를 참조하십시오.

Decreasing available memory — “[잠금 및 소프트웨어 문제](#)”를 참조하십시오.

Diskette drive 0 seek failure — “[드라이브 문제](#)”를 참조하십시오.

Diskette read failure — “[드라이브 문제](#)”를 참조하십시오.

Diskette subsystem reset failed — [Dell 진단 프로그램](#)을 실행하십시오.

Diskette write protected — 플로피 디스크의 쓰기 방지 노치를 열람 위치로 미십시오.

Drive not ready — 드라이브에 플로피 디스크를 넣으십시오.

Gate A20 failure — “[잠금 및 소프트웨어 문제](#)”를 참조하십시오.

Hard-disk configuration error —

Hard-disk controller failure —

Hard-disk drive failure —

Hard-disk drive failure —

“[드라이브 문제](#)”를 참조하십시오.

Insert bootable media — 부팅 플로피 디스크 또는 CD를 삽입하십시오.

Invalid configuration information - please run SETUP program — [시스템 설치 프로그램을 시작하여](#) 컴퓨터 구성 정보를 수정하십시오.

Keyboard failure — “[키보드 문제](#)”를 참조하십시오.

Memory address line failure at address, read value expecting value — “[잠금 및 소프트웨어 문제](#)”를 참조하십시오.

Memory allocation error —

1. 컴퓨터를 끄고 30초 정도 기다린 다음 컴퓨터를 재시작하십시오.
2. 프로그램을 다시 실행해보십시오.
3. 오류 메시지가 다시 나타나면 소프트웨어 설명서를 참조하여 문제를 해결하십시오.

Memory data line failure at address, read value expecting value —

Memory double word logic failure at address, read value expecting value —

Memory odd/even logic failure at address, read value expecting value —

Memory write/read failure at address, read value expecting value —

Memory size in CMOS invalid —

"[잠금 및 소프트웨어 문제](#)"를 참조하십시오.

No boot device available —

- 1 플로피 드라이브가 부팅 장치인 경우 드라이브에 부팅 플로피 디스크를 삽입했는지 확인하십시오.
- 1 하드 드라이브가 부팅 장치인 경우 케이블이 연결되어 있는지, 드라이브가 올바르게 설치되고 부팅 장치로 분할되어 있는지 확인하십시오.
- 1 [시스템 설치 프로그램을 시작하여](#) 부팅 순서 내용이 올바른지 확인하십시오.

No boot sector on hard-disk drive — [시스템 설치 프로그램을 시작하여](#) 하드 드라이브에 대한 컴퓨터 구성 정보가 올바른지 확인하십시오.

No timer tick interrupt — [Dell 진단 프로그램을](#) 실행하십시오.

Non-system disk or disk error — 플로피 디스크를 부팅 운영 체제가 있는 디스크로 교체하거나 드라이브 A에서 플로피 디스크를 제거하고 컴퓨터를 재시작하십시오.

Not a boot diskette — 부팅 플로피 디스크를 삽입하고 컴퓨터를 재시작하십시오.

Not enough memory or resources. Close some programs and try again — 모든 창을 닫고 사용할 프로그램을 여십시오. 간혹 컴퓨터의 자원을 복구하기 위해 컴퓨터를 재시작해야 하는 경우도 있습니다. 이런 경우 먼저 사용할 프로그램을 실행하십시오.

Operating system not found — [Dell사에 문의](#)하십시오.

Plug and Play Configuration Error —

1. 컴퓨터의 전원을 끄고 전기 콘센트에서 코드를 뽑은 후 카드 하나만 제외하고 모든 카드를 제거하십시오.
2. 컴퓨터 코드를 꽂고 재부팅하십시오.
3. 메시지가 다시 나타나면 설치된 카드가 오작동할 수 있습니다. 메시지가 나타나지 않으면 컴퓨터를 끄고 다른 카드 중 하나를 다시 삽입하십시오.
4. 오작동하는 카드가 확인될 때까지 이 프로세스를 반복하십시오.

Read fault —

Requested sector not found —

Reset failed —

"[드라이브 문제](#)"를 참조하십시오.

Sector not found —

- 1 Windows 오류 점검 유틸리티를 실행하여 플로피 디스크나 하드 드라이브의 파일 구조를 점검하십시오. 자세한 지시사항은 Windows 도움말을 참조하십시오.
- 1 많은 섹터에 결함이 있으면 데이터를 백업하고(가능한 경우) 플로피 디스크나 하드 드라이브를 다시 포맷하십시오.

Seek error — "[드라이브 문제](#)"를 참조하십시오.

Shutdown failure — [Dell 진단 프로그램을](#) 실행하십시오.

Time-of-day clock stopped —

Time-of-day not set-please run the System Setup program —

[시스템 설치 프로그램을 시작하여](#) 날짜 또는 시간을 수정하십시오. 문제가 지속되면 [전지를 교체하십시오](#).

Timer chip counter 2 failed — [Dell 진단 프로그램을](#) 실행하십시오.

Unexpected interrupt in protected mode — [Dell 진단 프로그램을](#) 실행하십시오.

WARNING: Dell's Disk Monitoring System has detected that drive [0/1] on the [primary/secondary] EIDE controller is operating outside of normal specifications. It is advisable to immediately back up your data and replace your hard drive by calling your support desk or Dell —

즉시 사용할 수 있는 교체용 드라이브가 없고 드라이브가 부팅 전용 드라이브가 아닌 경우 [시스템 설치 프로그램을 시작](#)하여 해당 드라이브 설정을 **None**으로 변경하십시오. 컴퓨터에서 드라이브를 분리하십시오.

Write fault —

Write fault on selected drive —

["드라이브 문제"](#)를 참조하십시오.

<drive letter>:\ is not accessible. The device is not ready — 선택한 드라이브가 해당 매체를 읽을 수 없습니다. 매체 종류에 따라 플로피, CD 또는 ZIP 디스크를 드라이브에 삽입하고 다시 시도하십시오.

소프트웨어 및 하드웨어 비호환성 해결

운영 체제를 설치하는 동안 장치가 검색되지 않거나 검색되었지만 잘못 구성된 경우 장치 관리자 또는 하드웨어 문제 해결사를 사용하여 호환 문제를 해결할 수 있습니다.

Microsoft® Windows® XP

장치 관리자를 사용하여 호환 문제를 해결하려면:

1. **시작** 단추를 클릭하고 **제어판**을 클릭하십시오.
2. **성능 및 유지 관리**를 클릭하고 **시스템**을 클릭하십시오.
3. **하드웨어**를 클릭하고 **장치 관리자**를 클릭하십시오.

4. **장치 관리자** 목록에서 잘못 구성된 장치가 있는지 점검하십시오.

장치가 비활성화되어 있는 경우에는 잘못 구성된 장치가 황색 느낌표(!) 또는 적색 x로 표시됩니다.

5. 느낌표로 표시된 모든 장치를 더블 클릭하여 **등록 정보** 창을 표시하십시오.

등록 정보 창의 **장치** 상태 영역에 재구성이 필요한 장치가 표시됩니다.

6. 장치를 재구성하거나 **장치 관리자**에서 해당 장치를 제거하십시오. 장치 구성에 관한 자세한 내용은 장치와 함께 제공된 설명서를 참조하십시오.

Windows XP 하드웨어 문제 해결사를 사용하여 호환 문제를 해결하려면:

1. **시작** 단추를 클릭하고 **도움말 및 지원**을 클릭하십시오.
2. 검색 필드에 **hardware troubleshooter**를 입력한 다음, 화살표를 클릭하여 검색을 시작하십시오.
3. 검색 결과 목록에서 **하드웨어 문제 해결사**를 클릭하십시오.
4. **하드웨어 문제 해결사** 목록에서 **컴퓨터의 하드웨어 충돌을 해결해야 합니다**를 선택하고, **다음**을 클릭하십시오.

[목록 페이지로 돌아가기](#)

[목차 페이지로 돌아가기](#)

Dell™ OptiPlex™ GX520 사용 설명서

[목차 페이지로 돌아가기](#)

[목차 페이지로 돌아가기](#)

보증

Dell™ OptiPlex™ GX520 사용 설명서

Dell Inc. ("Dell")은 제조하는 모든 하드웨어 제품을 업계 표준 실행에 부합하는 신규 또는 그에 상당하는 구성요소와 부품으로 제조합니다. Dell 컴퓨터 보증에 대한 자세한 내용은 **제품 정보 안내** 또는 컴퓨터와 함께 제공된 별도의 보증 문서를 참조하십시오.

[목차 페이지로 돌아가기](#)

[목차 페이지로 돌아가기](#)

Microsoft® Windows® XP 특징

Dell™ OptiPlex™ GX520 사용 설명서

- [새 컴퓨터로 정보 전송](#)
- [사용자 계정 및 빠른 사용자 전환](#)
- [가정 및 기업 네트워크 설정](#)

새 컴퓨터로 정보 전송

Microsoft Windows XP 운영 체제는 파일 및 설정 전송 방법을 통해 원본 컴퓨터에서 새 컴퓨터로 데이터를 보냅니다. 다음과 같은 데이터를 전송할 수 있습니다.

- 1 전자 우편
- 1 도구 모음 설정
- 1 창 크기
- 1 인터넷 즐겨찾기

네트워크 또는 직렬 연결을 통해 새 컴퓨터로 데이터를 전송하거나 플로피 디스크 또는 쓰기 가능한 CD와 같은 이동식 매체에 저장할 수 있습니다.

파일 전송을 위해 컴퓨터를 설정하려면:

- 1 시작 단추를 클릭하고, **모든 프로그램** → **보조 프로그램** → **시스템 도구**로 이동한 다음, **파일 및 설정 전송 마법사**를 클릭하십시오.
- 2 **파일 및 설정 전송 마법사** 시작 화면이 나타나면 **다음**을 클릭하십시오.
- 3 **어떤 컴퓨터입니까?** 화면에서 **새 컴퓨터**를 선택하고 **다음**을 클릭하십시오.
- 4 **Windows XP CD를 갖고 계십니까?** 화면에서 **Windows XP CD에 있는 마법사 사용**을 선택하고 **다음**을 클릭하십시오.
- 5 **이제 이전 컴퓨터로 가십시오** 화면이 나타나면 이전 또는 원본 컴퓨터로 이동하십시오. 이 때, **다음**을 클릭하지 **마십시오**.

이전 컴퓨터의 데이터를 복사하려면:

- 1 이전 컴퓨터에 Windows XP **운영 체제** CD를 넣으십시오.
- 2 **Microsoft Windows XP 시작** 화면에서 **추가 작업 수행**을 클릭하십시오.
- 3 **원하는 작업을 선택하십시오** 화면에서 **파일 및 설정 전송**을 클릭하십시오.
- 4 **파일 및 설정 전송 마법사** 시작 화면이 나타나면 **다음**을 클릭하십시오.
- 5 **어떤 컴퓨터입니까?** 화면에서 **이전 컴퓨터**를 선택하고 **다음**을 클릭하십시오.
- 6 **전송 방법 선택** 화면에서 원하는 전송 방법을 선택하십시오.
- 7 **무엇을 전송하시겠습니까?** 화면에서 전송하고자 하는 항목을 선택하고 **다음**을 클릭하십시오.

정보가 복사되면 **수집 단계 완료** 화면이 나타납니다.

- 8 **마침**을 클릭하십시오.

데이터를 새 컴퓨터에 전송하려면:


- 1 새 컴퓨터에서 **이제 이전 컴퓨터로 가십시오** 화면이 나타나면 **다음**을 클릭하십시오.
 - 2 **파일 및 설정이 어디에 있습니까?** 화면에서 사용자가 선택한 설정 및 파일 전송 방법을 선택하고 **다음**을 클릭하십시오.
마법사는 수집된 파일 및 설정을 읽은 다음 새 컴퓨터에 적용시킵니다.
모든 설정 및 파일이 적용되면 **마침** 화면이 나타납니다.
 - 3 **마침**을 클릭한 다음 새 컴퓨터를 재시작하십시오.
-

사용자 계정 및 빠른 사용자 전환

사용자 계정 추가


Microsoft Windows XP 운영 체제 설치 후, 관리자 또는 관리자 권한이 있는 사용자는 추가 사용자 계정을 만들 수 있습니다.

1. **시작** 단추를 클릭한 다음 **제어판**을 클릭하십시오.
2. **제어판** 창에서 **사용자 계정**을 클릭하십시오.
3. **작업 선택**에서 **새 계정 만들기**를 클릭하십시오.
4. **새 계정 이름** 창에서 새 사용자의 이름을 입력하고 **다음**을 클릭하십시오.
5. **계정 종류 선택**에서 다음 옵션 중 하나를 클릭하십시오.
 1. **컴퓨터 관리자** — 모든 컴퓨터 설정값을 변경할 수 있습니다.
 1. **제한** — 암호 없이 사용자 개인의 설정값만 변경할 수 있습니다. 프로그램을 설치하거나 인터넷을 사용할 수 없습니다.

 **주:** Windows XP Home Edition을 사용하지 또는 Windows XP Professional을 사용하는지에 따라 추가 옵션을 사용할 수 있습니다. 또한 Windows XP Professional에서 사용 가능한 옵션은 컴퓨터가 도메인에 연결되었는지 여부에 따라 달라집니다.

6. **계정 만들기**를 클릭하십시오.

빠른 사용자 전환

 **주:** 빠른 사용자 전환은 Windows XP Professional을 실행하고 컴퓨터 도메인 구성원이거나 컴퓨터 메모리가 128MB 이하인 경우에는 사용할 수 없습니다.

빠른 사용자 전환을 통해 이전 사용자가 로그오프하지 않아도 여러 사용자들이 같은 컴퓨터를 사용할 수 있습니다.

1. **시작** 단추를 클릭한 다음 **로그오프**를 클릭하십시오.
2. **Windows 로그오프** 창에서 **사용자 전환**을 클릭하십시오.

빠른 사용자 전환을 사용하면 이전 사용자가 사용했던 프로그램은 여전히 실행되고 있기 때문에 컴퓨터의 응답 속도가 느려질 수 있습니다. 빠른 사용자 전환 기능을 사용하면 게임 및 DVD 소프트웨어와 같은 멀티미디어 프로그램은 사용하지 못할 수도 있습니다. 자세한 내용은 Windows 도움말 및 지원 센터를 참조하십시오.

가정 및 기업 네트워크 설정


네트워크 어댑터에 연결

컴퓨터를 네트워크에 연결하기 전에 네트워크 어댑터를 설치하고 네트워크 케이블을 연결해야 합니다.

네트워크 케이블을 연결하려면:

 **주:** 케이블을 제자리에 연결한 다음, 올바르게 고정되었는지 조심스럽게 잡아 당겨 확인해보십시오.

1. 네트워크 케이블을 컴퓨터 후면의 네트워크 어댑터 커넥터에 연결하십시오.

 **주:** 네트워크 케이블을 전화 벽 쪽에 연결하지 마십시오.


2. 네트워크 케이블의 다른 쪽 끝을 네트워크 벽면 잭과 같은 네트워크 연결 장치에 연결하십시오.

네트워크 설정 마법사

Microsoft Windows XP 운영 체제에서 제공하는 네트워크 설정 마법사를 이용하여 파일, 프린터를 공유하거나 가정 또는 사무실에 있는 컴퓨터 간에 인터넷을 연결할 수 있습니다.

1. **시작** 단추를 클릭하고, **모든 프로그램**→ **보조 프로그램**→ **통신**으로 이동한 다음, **네트워크 설정 마법사**를 클릭하십시오.
2. 시작 화면에서 **다음**을 클릭하십시오.

3. 네트워크 설정을 위한 확인 목록을 클릭하십시오.

 주: 연결 방법 컴퓨터를 인터넷에 직접 연결을 선택하면 Windows XP에 내장된 방화벽이 활성화됩니다.

4. 확인 목록 및 필요한 준비 사항을 완료하십시오.

5. 네트워크 설정 마법사로 돌아가서 화면의 지시사항에 따르십시오.

[목차 페이지로 돌아가기](#)